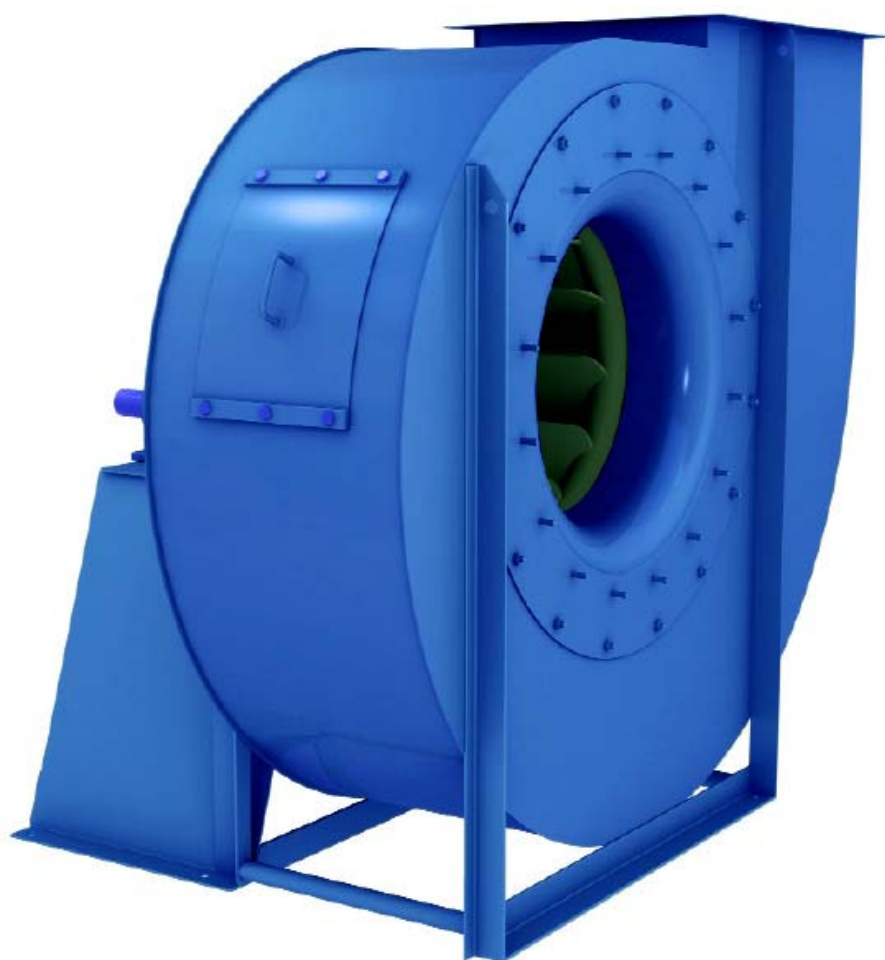


HIGH PRESSURE BLOWERS
CENTRIFUGAL AND AXIAL FANS
AIR FILTERS
AIR HANDLING UNITS
TUNNEL ENGINEERING

SAVIO S.r.l.



VENTILATORI CENTRIFUGHI
CENTRIFUGAL FANS
VENTILATEURS CENTRIFUGES
ZENTRIFUGAL VENTILATOREN



Serie
SLUMT

INDICE		
CARATTERISTICHE TECNICHE	Pag.	3
CONCETTI GENERALI SUI VENTILATORI	Pag.	4
DIMENSIONI D'INGOMBRO E PRESTAZIONI	Pag.	8-23
BASAMENTI	Pag.	24
GIUNTI ANTIVIBRANTI	Pag.	25
RETI / VALVOLE A FARFALLA	Pag.	26
REGOLATORI DI PORTATA	Pag.	27

SUMMARY		
TECHNICAL FEATURES	Pag.	3
GENERAL PRINCIPLES OF THE FAN DESIGN	Pag.	5
OVERALL DIMENSIONS AND PERFORMANCE	Pag.	8-23
BEDPLATE	Pag.	24
VIBRATION-DAMPING	Pag.	25
NET / TROTTLER VALVE	Pag.	26
FLOW REGULATORS	Pag.	27

SOMMAIRE		
CARACTERISTIQUES TECHNIQUES	Pag.	3
PRINCIPES GENERAUX DES VENTILATEURS	Pag.	6
DIMENS. D'ENCOMBREMENT ET PERFORMANCES	Pag.	8-23
EMBASE	Pag.	24
JOINTS ANTIVIBRATIONES	Pag.	25
GRILLE / SOUPAPE RONDE	Pag.	26
RÉGULATEURS DE DÉBIT	Pag.	27

INHALTSANGABE		
TECHNISCHE MERKMALE	Pag.	3
ALLGEMEINE ANGABEN ÜBER DIE VENTILATOREN	Pag.	7
ABMESSUNGEN UND LEISTUNGSTABELLE	Pag.	8-23
GRUNDRAHMEN	Pag.	24
ELASTISCHE VERBINDUNGEN	Pag.	25
SCHUTZGITTER / DROSSELKLAPPE	Pag.	26
DURCHFLUSS REGLER	Pag.	27

CARATTERISTICHE TECNICHE

Serie di ventilatori con accoppiamento a trasmissione per medie pressioni, idonee per il trasporto di fumi e polveri, in miscela con l'aria fino alla temperatura massima di +80°C. Questi ventilatori sono inoltre caratterizzati da una curva della potenza assorbita molto piatta, tale da non sovraccaricare il motore nemmeno funzionando a bocche libere.

Si installano nelle falegnamerie per il trasporto di segature e trucioli di legno, **con esclusione di materiali filamentosi**, nelle industrie meccaniche per l'aspirazione di sbavature e smerigliature metalliche, nei trasporti pneumatici dei cementifici, ceramiche mulini, mangimifici, concerie, fonderie, nelle industrie tessili, chimiche, ed in generale in tutte quelle applicazioni dove necessita il trasporto di aria nociva con bassa e media pressione

Per temperature del fluido trasportato superiori a 90°C fino a 350°C viene calettata sull'albero fra supporto e coclea una ventolina particolare; inoltre il ventilatore viene verniciato con vernice speciale all'alluminio per alte temperature.

COSTRUZIONE

Coclea in acciaio a giunzione graffata di forte spessore. Girante a pale rovesce in acciaio saldato a profilo costante. Motore in forma B3 50 Hz V. 230/400 per potenze fino a 4 kW e 400/690 per potenze superiori.

TECHNICAL FEATURES

Set of belts and pulleys transmission fans for middle pressure flow rates, suitable for conveyance of fumes and dust, mixed with air, having +80° C max. temperature. Besides these fans are characterized by a very flat curve of the absorbed power, in order not to overload the motor neither when working with open inlets.

They are assembled in joineries for transporting saw dust and wooden shavings, **excluding filamentous material**, in mechanical industries for sucking in metal chips, in pneumatic transport of the cement factories, ceramic factories, mills, fodder factories, tanneries, foundries, in textile and chemical industries and in general in all those applications where it is necessary to transport harmful air with low and medium pressure

For temperatures of the transported fluid higher than 90°C up to 350°C a small heat stopping cooling fan is mounted on the shaft between support and housing; besides the fan is painted with a special aluminum paint suitable for high temperatures.

CONSTRUCTION FEATURES

Galvanized steel fan casing with high-thickness clinched junction. Reverse-blade impeller made steady-profile welded steel. Motor Form B3, 50 Hz, 230/400 Volts for power up to 4 kW and 400/690 Volts for higher ratings.

CARACTERISTIQUES TECHNIQUES

Série de ventilateurs avec transmission poulies et courroies pour pressions intermédiaires, adaptés au transport des fumées et des poussières mélangées à l'air, jusqu'à une température maximale de +80°C. Ces ventilateurs sont en outre caractérisés d'une courbe de puissance absorbée très plate, afin de ne pas surcharger le moteur même fonctionnant avec les bouches libres.

Ils s'installent dans les menuiseries pour le transport de la sciure et des copeaux en bois, **avec exclusion de matériels filamenteux**, dans les industries mécaniques pour l'aspiration d'ébavurages et polissage métalliques, dans les transports pneumatiques, des cimenterie, céramiques, moulins, fabriques agro-alimentaires, tanneries, industries textiles, chimiques, et en général en toutes les applications où l'on demande le transport de l'air nuisible avec basse et moyenne pression.

Pour des températures de fluide transporté supérieures à 90°C jusqu'à 350°C, on place sur l'arbre une turbine de refroidissement qui protège de la chaleur entre la chaise et la coque; en outre, on peint le ventilateur avec une peinture spéciale à l'aluminium pour hautes températures.

CONSTRUCTION

Virole en acier zingué à jonction accolée de forte épaisseur. Roue à aubes renversées en acier soudé à profil constant. Moteur en forme B3, 50 Hz, 230/400 V pour des puissances jusqu'à 4 kW et 400/690 V pour les puissances supérieures.

TECHNISCHE MERKMALE

Serie Ventilatoren mit Riemenantrieb für mittlere Drücke, geeignet zum Transport von Rauch und Staub gemischt mit Luft bis zu einer Höchsttemperatur von +80°C. Das Hauptmerkmal dieser Serie ist eine flache Kennlinie der Leistungsaufnahme, welche eine Überlastung des E-Motors verhindert.

Die Verwendungsmöglichkeiten dieser Ventilatoren sind vielfältig so z.B.: in Tischlereien zur Holzmehl- und Späne Absaugung, in der metallverarbeitenden Industrie (Absaugung von Metallspänen), für pneumatische Förderanlagen in Zement- und Keramik Fabriken, Mühlen, Futterfabriken, Gerbereien, Gießereien, Chemie und Textilindustrie und in allen Industriebetrieben wo staubige Luft abgesaugt werden muss.

Für Temperaturen, des geförderten Mediums, von 90°C bis

350°C wird an der Welle, zwischen Lager und Gehäuse, ein Kühlflügel aufgezogen und der Ventilatoren mit Aluminiumfarbe, für hohe Temperaturen, lackiert.

BAUAUSFUHRUNG

Förderschnecke aus verzinktem Stahl mit starkbemessener Verklammerung. Laufrad mit Kippflügeln aus geschweißtem Stahl mit konstantem Profil. Motor in der Form B3 50 Hz 230/400 V für Leistungen bis zu 4 kW und 400/690 für höhere Leistungen.

CONCETTI GENERALI SUI VENTILATORI

1) PARAMETRI

I principali parametri che distinguono un ventilatore sono quattro:

Portata (V)
Pressione (p)
Rendimento (η)
Velocità di rotazione ($n^\circ \text{ min.}^{-1}$)

1.1) Portata:

La portata è la quantità di fluido movimentata dal ventilatore, in termini di volume, nell'unità di tempo e si esprime normalmente in m^3/h , $\text{m}^3/\text{min.}$, m^3/sec .

1.2) Pressione:

La pressione totale (pt) è la somma tra la pressione statica (pst), ovvero l'energia necessaria a vincere gli attriti opposti dall'impianto e la pressione dinamica (pd) o energia cinetica impressa al fluido in movimento ($pt = pst + pd$).

La pressione dinamica dipende dalla velocità (v) e dal peso specifico del fluido (y).

$$pd = \frac{1}{2} \cdot y \cdot v^2$$

Dove:

 y = peso specifico del fluido (Kg/m³)
 v = velocità del fluido alla bocca del ventilatore interessata dall'impianto (m/sec)

$$v = \frac{V}{A}$$

Dove:

 V = portata (m³/sec)
 A = sezione della bocca interessata dall'impianto (m²)
 v = velocità del fluido alla bocca del ventilatore interessata dall'impianto (m/sec)

1.3) Rendimento:

Il rendimento è il rapporto tra l'energia resa dal ventilatore e quella assorbita dal motore che aziona il ventilatore stesso.

$$\eta = \frac{V \cdot pt}{6120 \cdot P}$$

Dove:

 η = rendimento
 V = portata (m³/min)

 P = potenza assorbita (kW)
 pt = pressione totale (daPa)

1.4) Velocità di rotazione:

La velocità di rotazione è il nr. di giri che la girante del ventilatore deve compiere per fornire le caratteristiche richieste. Al variare del nr. dei giri (n), mantenendo costante il peso specifico del fluido (y), si ottengono le seguenti variazioni:

La portata (V) è direttamente proporzionale alla velocità di rotazione quindi:

$$V_1 = V \cdot \frac{n_1}{n}$$

Dove:

 n = velocità di rot. ne
 V = portata

 V_1 = nuova portata ottenuta al variare della velocità di rot.
 n_1 = nuova velocità di rotazione

La pressione totale (pt) varia con il quadrato del rapporto delle velocità di rotazione quindi:

$$pt_1 = pt \cdot \left(\frac{n_1}{n}\right)^2$$

Dove:

 n = velocità di rot. ne
 pt = pressione tot.

 pt_1 = nuova pressione tot. ottenuta al variare della vel. di rot.
 n_1 = nuova velocità di rotazione

La potenza assorbita (P) varia con il cubo del rapporto delle velocità di rotazione quindi:

$$P_1 = P \cdot \left(\frac{n_1}{n}\right)^3$$

Dove:

 n = velocità di rot. ne
 P = potenza ass.

 P_1 = nuova potenza ass. ottenuta al variare della vel. di rot.
 n_1 = nuova velocità di rotazione

2) DIMENSIONAMENTO

Le caratteristiche da noi espresse nelle tabelle che seguono, sono riferite al funzionamento con fluido (aria) alla temperatura di +15°C e con pressione barometrica di 760 mm Hg (peso specifico = 1.226 kg/m³).

I dati relativi alla rumorosità sono riferiti ad una misurazione in campo libero, alla distanza di 1,5 m. con ventilatore funzionante alla portata di massimo rendimento.

I valori riportati sono soggetti alle seguenti tolleranze: portata $\pm 5\%$ - rumorosità +3 dB(A).

Quando le condizioni del fluido trasportato differiscono da quelle sopra citate è necessario tenere conto che temperatura e pressione barometrica, influenzano direttamente il peso specifico del fluido stesso.

Al variare del peso specifico, la portata (V) in termini di volume rimane costante, la pressione (pt) e la potenza (P) varieranno direttamente con il rapporto dei pesi specifici.

$$pt_1 = \frac{y_1}{y} \cdot pt \quad \left| \quad P_1 = \frac{y_1}{y} \cdot P$$

Dove:

 pt = pressione totale
 P = potenza assorbita
 y = peso spec. fluido

 pt_1 = nuova pressione tot. ottenuta al variare del peso specifico
 P_1 = nuova potenza ass. ottenuta al variare del peso specifico
 y_1 = nuovo peso specifico del fluido

Il peso specifico (y) si può calcolare con la seguente formula:

$$y = \frac{Pb \cdot 13,59}{29,27 \cdot (273+t)}$$

Dove:

 y = peso specifico dell' aria a t °C (Kg/m³)
 Pb = pressione barometrica (mm Hg)
 $13,59$ = peso specifico mercurio a 0° C (kg/dm³)

Per maggior facilità di calcolo, riportiamo il peso dell'aria alle varie temperature ed alle varie altitudini:

Altitudine m s.l.m.	Temperatura																				
	-40°C	-20°C	0°C	10°C	15°C	20°C	30°C	40°C	50°C	60°C	70°C	80°C	90°C	100°C	120°C	150°C	200°C	250°C	300°C	350°C	400°C
0	1,514	1,395	1,293	1,247	1,226	1,204	1,165	1,127	1,092	1,060	1,029	1,000	0,972	0,946	0,898	0,834	0,746	0,675	0,616	0,566	0,524
500	1,435	1,321	1,225	1,181	1,161	1,141	1,103	1,068	1,035	1,004	0,975	0,947	0,921	0,896	0,851	0,790	0,707	0,639	0,583	0,537	0,497
1000	1,355	1,248	1,156	1,116	1,096	1,078	1,042	1,009	0,977	0,948	0,920	0,894	0,870	0,846	0,803	0,746	0,667	0,604	0,551	0,507	0,469
1500	1,275	1,175	1,088	1,050	1,032	1,014	0,981	0,949	0,920	0,892	0,866	0,842	0,819	0,797	0,756	0,702	0,628	0,568	0,519	0,477	0,442
2000	1,196	1,101	1,020	0,984	0,967	0,951	0,919	0,890	0,862	0,837	0,812	0,789	0,767	0,747	0,709	0,659	0,589	0,533	0,486	0,447	0,414
2500	1,116	1,028	0,952	0,919	0,903	0,887	0,858	0,831	0,805	0,781	0,758	0,737	0,716	0,697	0,662	0,615	0,550	0,497	0,454	0,417	0,386

GENERAL PRINCIPLES OF THE FAN DESIGN

1) PARAMETERS

The main parameters, characteristic to a fan, are four in number:

Capacity (V) Pressure (p) Efficiency (η) Speed of rotation (n° min.⁻¹)

1.1) Capacity:

The capacity is the quantity of fluid moved by the fan, in volume, within a unit of time, and it is usually expressed in m³/h, m³/min., m³/sec.

1.2) Pressure:

The total pressure (pt) is the sum of the static pressure (pst), i.e. the energy required to withstand opposite frictions from the system, and the dynamic pressure (pd) or kinetic energy imparted to the moving fluid (pt = pst + pd).

The dynamic pressure depends on both fluid speed (v) and specific gravity (y).

$$pd = \frac{1}{2} \cdot y \cdot v^2 \quad \text{Where:} \quad \begin{array}{l} pd = \text{dynamic pressure} \quad (\text{Pa}) \\ y = \text{specific gravity of the fluid} \quad (\text{Kg/m}^3) \\ v = \text{fluid speed at the fan opening worked by the system} \quad (\text{m/sec}) \end{array}$$

$$V = \frac{V}{A} \quad \text{Where:} \quad \begin{array}{l} V = \text{capacity} \quad (\text{m}^3/\text{sec}) \\ A = \text{gauge of the opening worked by the system} \quad (\text{m}^2) \\ v = \text{fluid speed at the fan opening worked by the system} \quad (\text{m/sec}) \end{array}$$

1.3) Efficiency:

The efficiency is the ratio between the energy yielded by the fan and the energy input to the fan driving motor.

$$\eta = \frac{V \cdot pt}{6120 \cdot P} \quad \text{Where:} \quad \begin{array}{l} \eta = \text{efficiency} \\ V = \text{capacity} \quad (\text{m}^3/\text{min}) \\ P = \text{absorbed power} \quad (\text{kW}) \\ pt = \text{total pressure} \quad (\text{daPa}) \end{array}$$

1.4) Speed of rotation:

The speed of rotation is the number of revolutions the fan impeller has to run in order to meet the performance requirements.

As the number of revolutions varies (n), while the fluid specific gravity keeps steady (y), the following variations take place:

The capacity (V) is directly proportional to the speed of rotation, therefore :

$$V_1 = V \cdot \frac{n_1}{n} \quad \text{Where:} \quad \begin{array}{l} n = \text{speed of rotation} \\ V = \text{capacity} \\ V_1 = \text{new capacity obtained upon varying of the speed of rot.} \\ n_1 = \text{new speed of rotation} \end{array}$$

The total pressure (pt) varies as a function of the squared ratio of the speeds of rotation; therefore:

$$pt_1 = pt \cdot \left(\frac{n_1}{n}\right)^2 \quad \text{Where:} \quad \begin{array}{l} n = \text{speed of rotation} \\ pt = \text{total pressure} \\ pt_1 = \text{new total pressure obtained upon varying of the speed of rot.} \\ n_1 = \text{new speed of rotation} \end{array}$$

The absorbed power (P) varies as a function of the cubed ratio of the speeds of rotation therefore:

$$P_1 = P \cdot \left(\frac{n_1}{n}\right)^3 \quad \text{Where:} \quad \begin{array}{l} n = \text{speed of rotation} \\ P = \text{abs. power} \\ P_1 = \text{new electrical input obtained upon varying of the speed of rot.} \\ n_1 = \text{new speed of rotation} \end{array}$$

2) SIZING

The characteristics expressed in the following tables are referred to operation with fluid (air) at +15°C temperature and 760 mm Hg barometric pressure (specific gravity = 1.226 kg/m³).

The noise data are referred to a measurement taken in free field, at 1.5 m distance, with fan running at the maximum rate of efficiency.

The above-mentioned values undertake the following tolerance: ± 5% capacity - +3 dB(A) noise.

When the conveyed fluid conditions differ from the above-mentioned ones, the following should be considered, that the temperature and the barometric pressure are directly affecting the specific gravity of the fluid .

As the specific gravity varies, the volume flowrate (V) keeps on constant, and the pressure (pt) and power (P) vary directly as a function of the ratio of the specific gravities.

$$pt_1 = \frac{y_1}{y} \cdot pt \quad \left| \quad P_1 = \frac{y_1}{y} \cdot P \quad \text{Where:} \quad \begin{array}{l} pt = \text{total pressure} \\ P = \text{absorbed power} \\ y = \text{fluid spec. gravity} \\ pt_1 = \text{new total pressure obtained upon varying the specific gravity} \\ P_1 = \text{new abs. power obtained upon varying the specific gravity} \\ y_1 = \text{new specific gravity of the fluid} \end{array}$$

The specific gravity (y) may be calculated with the following formula:

$$y = \frac{Pb \cdot 13,59}{29,27 \cdot (273+t)} \quad \text{Where:} \quad \begin{array}{l} y = \text{air specific gravity at } t^\circ\text{C} \quad (\text{Kg/m}^3) \\ Pb = \text{barometric pressure} \quad (\text{mm Hg}) \\ 13,59 = \text{mercury specific gravity at } 0^\circ\text{C} \quad (\text{kg/dm}^3) \\ t = \text{fluid temp. } (^\circ\text{C}) \end{array}$$

For ease of calculation, the air weight at various temperatures and heights a.s.l. have been included in the table below:

		Temperature																				
		-40°C	-20°C	0°C	10°C	15°C	20°C	30°C	40°C	50°C	60°C	70°C	80°C	90°C	100°C	120°C	150°C	200°C	250°C	300°C	350°C	400°C
Height above sea level in meters	0	1,514	1,395	1,293	1,247	1,226	1,204	1,165	1,127	1,092	1,060	1,029	1,000	0,972	0,946	0,898	0,834	0,746	0,675	0,616	0,566	0,524
	500	1,435	1,321	1,225	1,181	1,161	1,141	1,103	1,068	1,035	1,004	0,975	0,947	0,921	0,896	0,851	0,790	0,707	0,639	0,583	0,537	0,497
	1000	1,355	1,248	1,156	1,116	1,096	1,078	1,042	1,009	0,977	0,948	0,920	0,894	0,870	0,846	0,803	0,746	0,667	0,604	0,551	0,507	0,469
	1500	1,275	1,175	1,088	1,050	1,032	1,014	0,981	0,949	0,920	0,892	0,866	0,842	0,819	0,797	0,756	0,702	0,628	0,568	0,519	0,477	0,442
	2000	1,196	1,101	1,020	0,984	0,967	0,951	0,919	0,890	0,862	0,837	0,812	0,789	0,767	0,747	0,709	0,659	0,589	0,533	0,486	0,447	0,414
2500	1,116	1,028	0,952	0,919	0,903	0,887	0,858	0,831	0,805	0,781	0,758	0,737	0,716	0,697	0,662	0,615	0,550	0,497	0,454	0,417	0,386	

PRINCIPES GENERAUX DES VENTILATEURS

1) PARAMETRES

Les principaux paramètres qui identifient un ventilateur sont au nombre de quatre :

Débit (V) Pression (p) Rendement (η) Vitesse de rotation (n° min.⁻¹)

1.1) Débit :

Le débit est la quantité de fluide mise en mouvement par le ventilateur, en terme de volume dans l'unité de temps, et s'exprime généralement en m³/h, m³/min, m³/s.

1.2) Pression :

La pression totale (pt) est la somme de la pression statique (pst), c'est-à-dire l'énergie nécessaire pour vaincre les frottements dus à l'installation, et de la pression dynamique (pd) ou énergie cinétique imprimée au fluide en mouvement (pt = pst + pd).

La pression dynamique dépend de la vitesse (v) et du poids spécifique du fluide (y).

$$pd = \frac{1}{2} \cdot y \cdot v^2 \quad \text{Où :} \quad \begin{array}{l} pd = \text{pression dynamique} \quad (\text{Pa}) \\ y = \text{poids spécifique du fluide} \quad (\text{kg/m}^3) \\ v = \text{vitesse du fluide à la bouche du ventilateur, souhaitée dans l'installation} \quad (\text{m/s}) \end{array}$$

$$v = \frac{V}{A} \quad \text{Où :} \quad \begin{array}{l} V = \text{débit} \quad (\text{m}^3/\text{s}) \\ A = \text{section de la bouche, souhaitée dans l'installation} \quad (\text{m}^2) \\ v = \text{vitesse du fluide à la bouche du ventilateur, souhaitée dans l'installation} \quad (\text{m/s}) \end{array}$$

1.3) Rendement :

Le rendement est le rapport entre l'énergie restituée par le ventilateur et l'énergie absorbée par le moteur actionnant le ventilateur.

$$\eta = \frac{V \cdot pt}{6120 \cdot P} \quad \text{Où :} \quad \begin{array}{l} \eta = \text{rendement} \\ V = \text{débit} \quad (\text{m}^3/\text{min}) \\ P = \text{puissance absorbée} \quad (\text{kW}) \\ pt = \text{pression totale} \quad (\text{daPa}) \end{array}$$

1.4) Vitesse de rotation :

La vitesse de rotation est le nombre de tours que la roue du ventilateur doit accomplir pour fournir les caractéristiques requises.

En faisant varier le nombre de tours (n) et en maintenant constant le poids spécifique du fluide (y), on obtient les variations suivantes :

Le débit (V) est directement proportionnel à la vitesse de rotation, donc :

$$V_1 = V \cdot \frac{n_1}{n} \quad \text{Où :} \quad \begin{array}{l} n = \text{vitesse de rotation} \\ V = \text{débit} \\ V_1 = \text{nouveau débit obtenu par variation de la vitesse de rotation} \\ n_1 = \text{nouvelle vitesse de rotation} \end{array}$$

La pression totale (pt) varie comme le carré du rapport des vitesses de rotation, donc :

$$pt_1 = pt \cdot \left(\frac{n_1}{n}\right)^2 \quad \text{Où :} \quad \begin{array}{l} n = \text{vitesse de rotation} \\ pt = \text{pression totale} \\ n_1 = \text{nouvelle vitesse de rotation} \\ pt_1 = \text{nouvelle pression totale obtenue par variation de la vitesse de rot.} \end{array}$$

La puissance absorbée (P) varie comme le cube du rapport des vitesses de rotation, donc :

$$P_1 = P \cdot \left(\frac{n_1}{n}\right)^3 \quad \text{Où :} \quad \begin{array}{l} n = \text{vitesse de rotation} \\ P = \text{puissance absorbée} \\ n_1 = \text{nouvelle vitesse de rotation} \\ P_1 = \text{nouvelle puissance absorbée obtenue par variation de la vitesse de rot.} \end{array}$$

2) DIMENSIONNEMENT

Les caractéristiques, que nous reportons dans les tableaux suivants, se réfèrent à un fonctionnement avec un fluide (l'air) à la température de + 15°C et sous une pression barométrique de 760 mm Hg (poids spécifique = 1.226 kg/m³).

Les données relatives au bruit se réfèrent à une mesure en champ libre, à la distance de 1,5 m, lorsque le ventilateur fonctionne au débit maximal.

Les valeurs reportées sont sujettes aux tolérances suivantes : débit ± 5% - bruit +3 dB(A).

Lorsque les conditions du fluide véhiculé diffèrent de celles indiquées ci-dessus, il faut tenir compte de la température et de la pression barométrique qui influent directement sur le poids spécifique du fluide.

Lorsque le poids spécifique varie, le débit (V) reste constant en volume, la pression (pt) et la puissance (P) varient directement avec le rapport des poids spécifiques.

$$pt_1 = \frac{y_1}{y} \cdot pt \quad \left| \quad P_1 = \frac{y_1}{y} \cdot P \quad \text{Où :} \quad \begin{array}{l} pt = \text{pression totale} \\ P = \text{puissance absorbée} \\ y = \text{poids spécifique du fluide} \\ y_1 = \text{nouveau poids spécifique du fluide} \\ pt_1 = \text{nouvelle pression totale obtenue par variation du poids spécifique} \\ P_1 = \text{nouvelle puissance absorbée obtenue par variation du poids spéc.} \end{array}$$

Le poids spécifique (y) se calcule à l'aide de la formule suivante :

$$y = \frac{Pb \cdot 13,59}{29,27 \cdot (273+t)} \quad \text{Où :} \quad \begin{array}{l} y = \text{poids spécifique de l'air à t } ^\circ\text{C} \quad (\text{kg/m}^3) \\ Pb = \text{pression barométrique} \quad (\text{mm Hg}) \\ t = \text{température du fluide } (^\circ\text{C}) \quad 13,59 = \text{poids spécifique du mercure à } 0^\circ\text{C} \quad (\text{kg/dm}^3) \end{array}$$

Pour faciliter le calcul, le poids de l'air, sous différentes altitudes et différentes températures, est reporté ci-dessous :

		Température																				
		-40°C	-20°C	0°C	10°C	15°C	20°C	30°C	40°C	50°C	60°C	70°C	80°C	90°C	100°C	120°C	150°C	200°C	250°C	300°C	350°C	400°C
Altitude en mètres au-dessus du niveau de la mer	0	1,514	1,395	1,293	1,247	1,226	1,204	1,165	1,127	1,092	1,060	1,029	1,000	0,972	0,946	0,898	0,834	0,746	0,675	0,616	0,566	0,524
	500	1,435	1,321	1,225	1,181	1,161	1,141	1,103	1,068	1,035	1,004	0,975	0,947	0,921	0,896	0,851	0,790	0,707	0,639	0,583	0,537	0,497
	1000	1,355	1,248	1,156	1,116	1,096	1,078	1,042	1,009	0,977	0,948	0,920	0,894	0,870	0,846	0,803	0,746	0,667	0,604	0,551	0,507	0,469
	1500	1,275	1,175	1,088	1,050	1,032	1,014	0,981	0,949	0,920	0,892	0,866	0,842	0,819	0,797	0,756	0,702	0,628	0,568	0,519	0,477	0,442
	2000	1,196	1,101	1,020	0,984	0,967	0,951	0,919	0,890	0,862	0,837	0,812	0,789	0,767	0,747	0,709	0,659	0,589	0,533	0,486	0,447	0,414
2500	1,116	1,028	0,952	0,919	0,903	0,887	0,858	0,831	0,805	0,781	0,758	0,737	0,716	0,697	0,662	0,615	0,550	0,497	0,454	0,417	0,386	

ALLGEMEINE ANGABEN ÜBER DIE VENTILATOREN

1) PARAMETER

Die hauptsächlichsten Parameter, die einen Ventilator auszeichnen, sind vier :

Fördermenge (V) Druck (p) Leistung (η) Drehgeschwindigkeit (n° min.⁻¹)

1.1) Fördermenge:

Die Fördermenge ist das Volumen der Masse des vom Ventilator bewegten Fluids in der Zeiteinheit und wird normalerweise ausgedrückt in m³/h, m³/min., m³/sec.

1.2) Druck:

Der Gesamtdruck (pt) ist die Summe zwischen dem statischen Druck und der für die Überwindung der von der Anlage entgegengesetzten Reibungen erforderlichen Energie und dem dynamischen Druck (pd) oder der kinetischen Energie, die dem in Bewegung befindlichen Fluid eingeprägt ist (pt = pst + pd).

Der dynamische Druck hängt von der Geschwindigkeit (v) und vom spezifischen Gewicht des Fluids (y) ab.

$$pd = \frac{1}{2} \cdot y \cdot v^2 \quad \text{Wo: } \begin{array}{l} y = \text{spezifisches Gewicht des Fluids} \\ v = \text{Geschwindigkeit des Fluids an der Düse des von der Anlage interessierten Ventilators} \end{array} \quad \begin{array}{l} \text{(Pa)} \\ \text{(Kg/m}^3\text{)} \\ \text{(m/sec)} \end{array}$$

$$v = \frac{V}{A} \quad \text{Wo: } \begin{array}{l} V = \text{Fördermenge} \\ A = \text{Schnitt der von der Anlage interessierten Düse} \\ v = \text{Geschwindigkeit des Fluids an der Düse des von der Anlage interessierten Ventilators} \end{array} \quad \begin{array}{l} \text{(m}^3\text{/sec)} \\ \text{(m}^2\text{)} \\ \text{(m/sec)} \end{array}$$

1.3) Leistung:

Die Leistung ist das Verhältnis zwischen der vom Ventilator abgegebenen Energie und der vom Motor, der den Ventilator antreibt, aufgenommenen.

$$\eta = \frac{V \cdot pt}{6120 \cdot P} \quad \text{Wo: } \begin{array}{l} \eta = \text{Leistung} \\ V = \text{Fördermenge (m}^3\text{/min)} \end{array} \quad \begin{array}{l} P = \text{aufgen.Kraft (kW)} \\ pt = \text{Gesamtdruck (daPa)} \end{array}$$

1.4) Drehgeschwindigkeit:

Die Drehgeschwindigkeit ist die Anzahl der Umdrehungen, die das Laufrad des Ventilators ausführen muß, um die verlangten Eigenschaften zu erfüllen.

Bei Veränderung der Umdrehungszahl (n) und bei konstanter Beibehaltung des spezifischen Gewichts des Fluids (y), werden folgende Variationen erreicht :

Die Fördermenge (V) ist direkt proportionell zur Drehgeschwindigkeit, also :

$$V_1 = V \cdot \frac{n_1}{n} \quad \text{Wo: } \begin{array}{l} n = \text{Drehgeschwind.} \\ V = \text{Fördermenge} \end{array} \quad \begin{array}{l} V_1 = \text{neue F.Menge, erreicht b.Variat.d.Drehgeschwindigkeit.} \\ n_1 = \text{neue Drehgeschwindigkeit} \end{array}$$

Der Gesamtdruck (pt) variiert mit der Quadratzahl des Verhältnisses der Drehgeschwindigkeiten, also:

$$pt_1 = pt \cdot \left(\frac{n_1}{n}\right)^2 \quad \text{Wo: } \begin{array}{l} n = \text{Drehgeschw.} \\ pt = \text{Gesamtdruck} \end{array} \quad \begin{array}{l} pt_1 = \text{neuer Ges.Druck, erreicht b.Variat.d.Drehgeschw.} \\ n_1 = \text{neue Drehgeschwindigkeit} \end{array}$$

Die aufgenommene Kraft (P) variiert mit der Kubikzahl des Verhältnisses der Drehgeschwindigkeiten, also:

$$P_1 = P \cdot \left(\frac{n_1}{n}\right)^3 \quad \text{Wo: } \begin{array}{l} n = \text{Drehgeschwind.} \\ P = \text{aufgen. Kraft} \end{array} \quad \begin{array}{l} P_1 = \text{neue aufgen.Kraft, erreicht b.Variat.d.Drehgeschw.} \\ n_1 = \text{neue Drehgeschwindigkeit} \end{array}$$

2) BEMESSUNG

Die von uns in den folgenden Tabellen ausgedrückten Eigenschaften beziehen sich auf den Betrieb mit Fluid (Luft) bei Temperatur von + 15° und barometrischem Druck von 760 mm Hg (spezifisches Gewicht = 1.226 kg/m³).

Die das Geräusch betreffenden Daten beziehen sich auf eine Messung auf freiem Feld in einer Entfernung von 1,5 m und Ventilator, funktionierend mit Höchstleistungskraft.

Die angegebenen Werte unterliegen den folgenden Toleranzen : Fördermenge ± 5% - Geräusch +3 dB(A).

Wenn die Bedingungen des bewegten Fluids sich von den o.a. unterscheiden ist zu beachten, daß Temperatur und barometrischer Druck direkt auf das spezifische Gewicht des Fluids einwirken.

Bei Variation des spezifischen Gewichts bleibt die Fördermenge (V) in bezug auf das Volumen konstant, während der Druck (pt) und die Kraft (P) direkt mit dem Verhältnis der spezifischen Gewichte variieren.

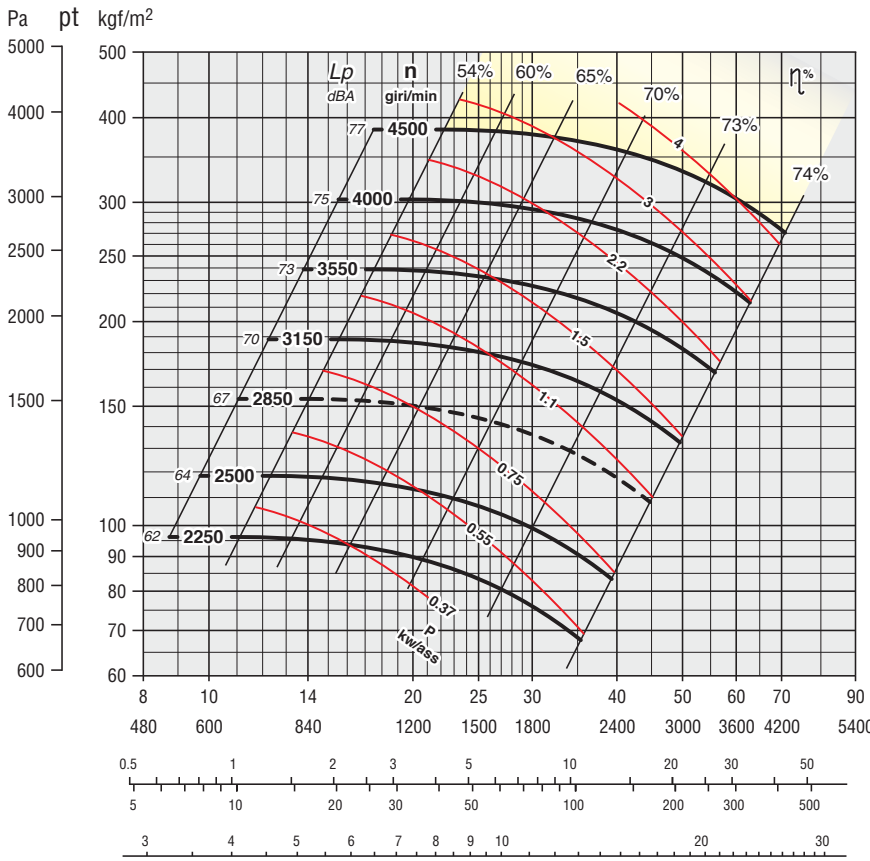
$$pt_1 = \frac{y_1}{y} \cdot pt \quad \left| \quad P_1 = \frac{y_1}{y} \cdot P \quad \text{Wo: } \begin{array}{l} pt = \text{Gesamtdruck} \\ P = \text{aufgen. Kraft} \\ y = \text{spez.Gew. Fluid} \end{array} \quad \begin{array}{l} pt_1 = \text{neuer Gesamtdruck, erreicht b.Variat. d. spez.Gew.} \\ P_1 = \text{neue aufgen.Kraft, erreicht b.Variat. d. spez.Gew.} \\ y_1 = \text{spezifisches Gewicht des Fluids} \end{array}$$

Das spezifische Gewicht (y) kann mit der folgenden Formel berechnet werden :

$$y = \frac{Pb \cdot 13,59}{29,27 \cdot (273+t)} \quad \text{Wo: } \begin{array}{l} y = \text{spez.Gew. d.Luft b. temp. } ^\circ\text{C} \\ Pb = \text{barometrischer Druck} \\ t = \text{Temperatur d. Fluids (} ^\circ\text{C)} \end{array} \quad \begin{array}{l} \text{(Kg/m}^3\text{)} \\ \text{(mm Hg)} \\ \text{(kg/dm}^3\text{)} \end{array}$$

Zur Erleichterung der Berechnung geben wir das Gewicht der Luft bei den verschiedenen Temperaturen und Höhen an:

		Temperatur																				
		-40°C	-20°C	0°C	10°C	15°C	20°C	30°C	40°C	50°C	60°C	70°C	80°C	90°C	100°C	120°C	150°C	200°C	250°C	300°C	350°C	400°C
Höhe ü.d.M.	0	1,514	1,395	1,293	1,247	1,226	1,204	1,165	1,127	1,092	1,060	1,029	1,000	0,972	0,946	0,898	0,834	0,746	0,675	0,616	0,566	0,524
	500	1,435	1,321	1,225	1,181	1,161	1,141	1,103	1,068	1,035	1,004	0,975	0,947	0,921	0,896	0,851	0,790	0,707	0,639	0,583	0,537	0,497
	1000	1,355	1,248	1,156	1,116	1,096	1,078	1,042	1,009	0,977	0,948	0,920	0,894	0,870	0,846	0,803	0,746	0,667	0,604	0,551	0,507	0,469
	1500	1,275	1,175	1,088	1,050	1,032	1,014	0,981	0,949	0,920	0,892	0,866	0,842	0,819	0,797	0,756	0,702	0,628	0,568	0,519	0,477	0,442
	2000	1,196	1,101	1,020	0,984	0,967	0,951	0,919	0,890	0,862	0,837	0,812	0,789	0,767	0,747	0,709	0,659	0,589	0,533	0,486	0,447	0,414
2500	1,116	1,028	0,952	0,919	0,903	0,887	0,858	0,831	0,805	0,781	0,758	0,737	0,716	0,697	0,662	0,615	0,550	0,497	0,454	0,417	0,386	



SLUMT 311

ZONA IN GIALLO - Consultare ufficio tecnico
YELLOW ZONE - Consult technical office
ZONE EN JAUNE - Consulter le bureau technique
GELBE ZONE - Planungsbüro konsultieren

Giri massimi ammissibili:
Maximum admissible rounds:
Tours maxima admissibles:
Höchste zulässige Drehzahl:

<90°C = 4500 giri/min.
 90÷200°C = 4000 giri/min.
 200÷350°C = 3450 giri/min.

Tolleranza sulla rumorosità + 3 dBA
 Noise level tolerance + 3 dBA
 Tolérance sur niveau sonore + 3 dBA
 Toleranz Schallpegel + 3 dBA

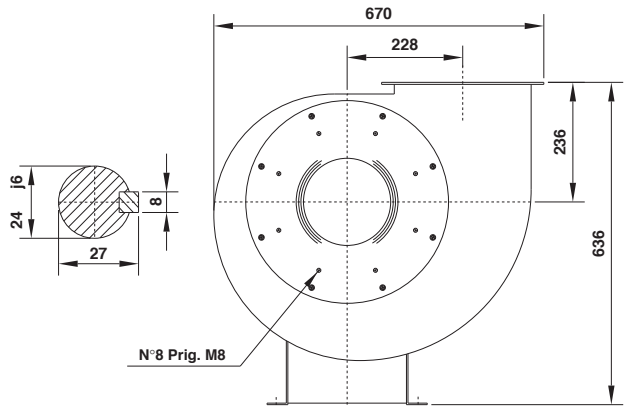
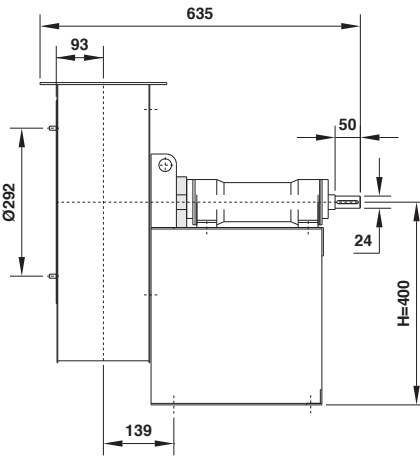
kw assorbiti ventilatore tolleranza ± 3%
 kw consumed fan tolerance ± 3%
 Tolérance sur Pabs kw ± 3%
 Toleranz der Wellenleistung ± 3%

DIMENSIONI D'INGOMBRO in mm
OVERALL DIMENSIONS in mm
DIMENSIONS D'ENCOMBREMENT en mm
MASSE in mm

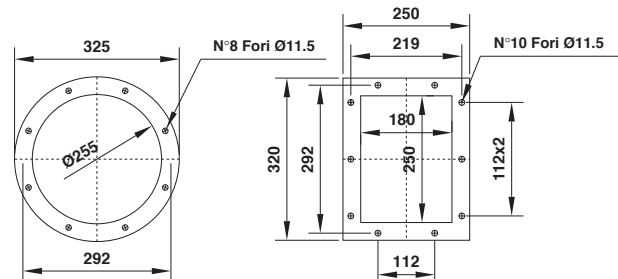
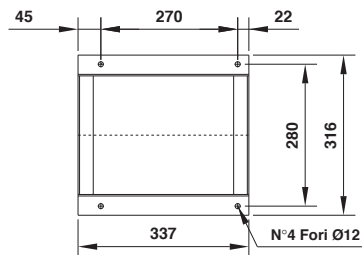
PD²
 GD² = 0,20 kgm²

Peso
 Weight
 Poids kg 37
 Gewicht

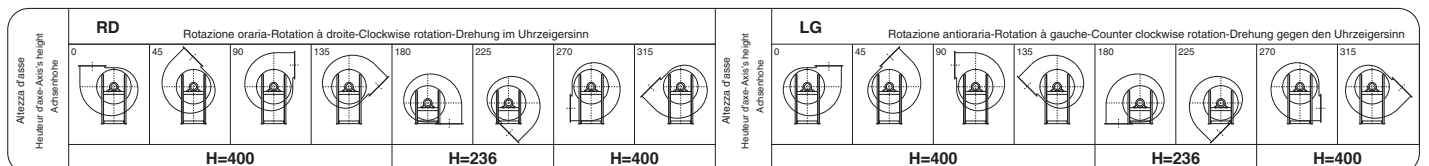
Supporto
 Housing 25 AL 24
 Support 25 B 24
 Lagerung



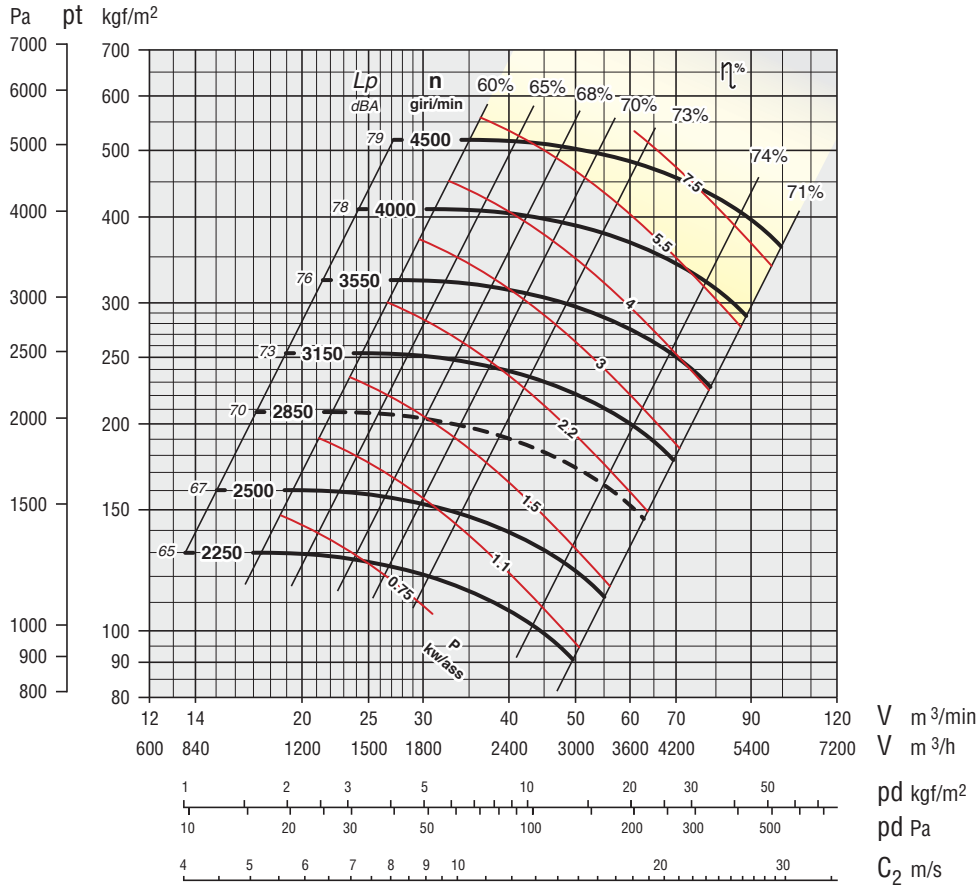
Il ventilatore è orientabile
The fan is revolvable
Le ventilateur est orientable
Ventilatorgehäuse ist drehbar



Orientamenti norme UNI ISO 13349 (viste lato trasmissione)
 UNI ISO 13349 rules orientations (transmission side)
 Orientations normes UNI ISO 13349 (vues coté transmission)
 Gehäusestellungen nach UNI ISO 13349 Norm von der Antriebsseite aus gesehen



SLUMT 351



ZONA IN GIALLO - Consultare ufficio tecnico
YELLOW ZONE - Consult technical office
ZONE EN JAUNE - Consulter le bureau technique
GELBE ZONE - Planungsbüro konsultieren

Giri massimi ammissibili:
Maximum admissible rounds:
Tours maxima admissibles:
Höchste zulässige Drehzahl:

<90°C = 4500 giri/min.
90÷200°C = 3750 giri/min.
200÷350°C = 3350 giri/min.

Tolleranza sulla rumorosità + 3 dBA
Noise level tolerance + 3 dBA
Tolérance sur niveau sonore + 3 dBA
Toleranz Schallpegel + 3 dBA

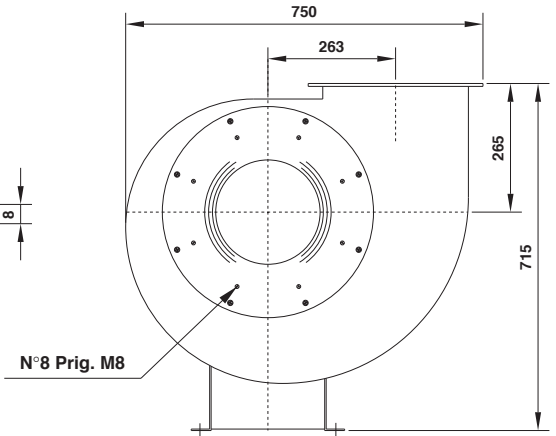
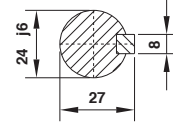
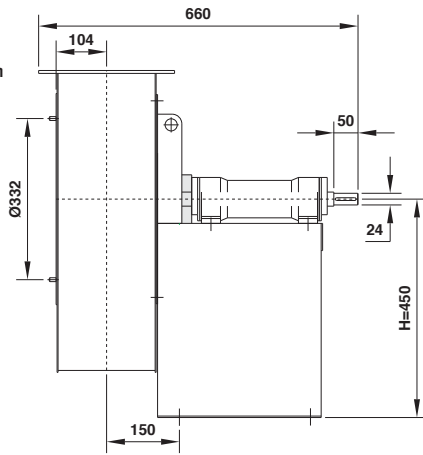
kw assorbiti ventilatore tolleranza ± 3%
kw consumed fan tolerance ± 3%
Tolérance sur Pabs kw ± 3%
Toleranz der Wellenleistung ± 3 %

DIMENSIONI D'INGOMBRO in mm
OVERALL DIMENSIONS in mm
DIMENSIONS D'ENCOMBREMENT en mm
MASSE in mm

PD² = 0,38 kgm²
GD² = 0,38 kgm²

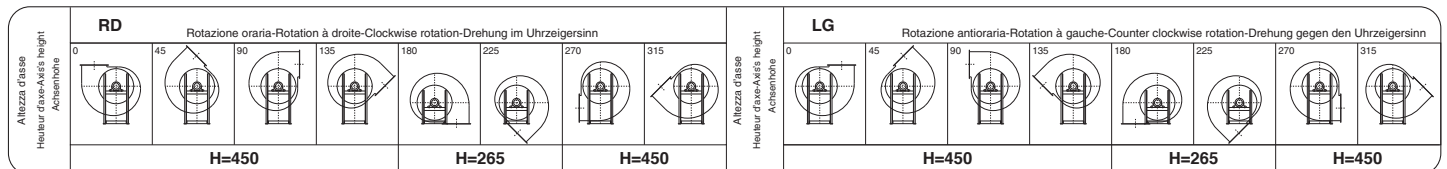
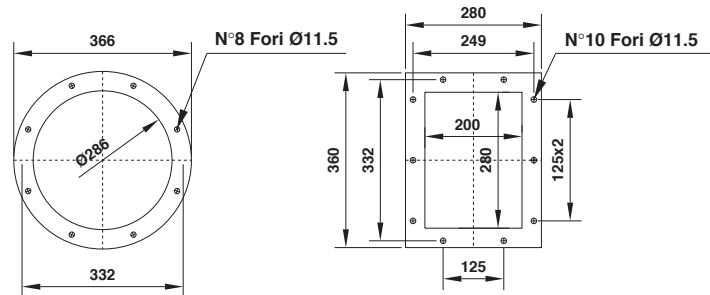
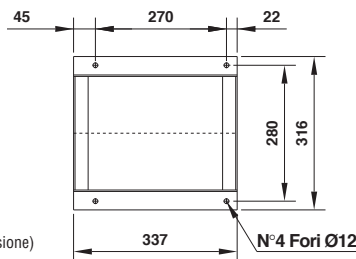
Peso
Weight
Poids kg 59
Gewicht

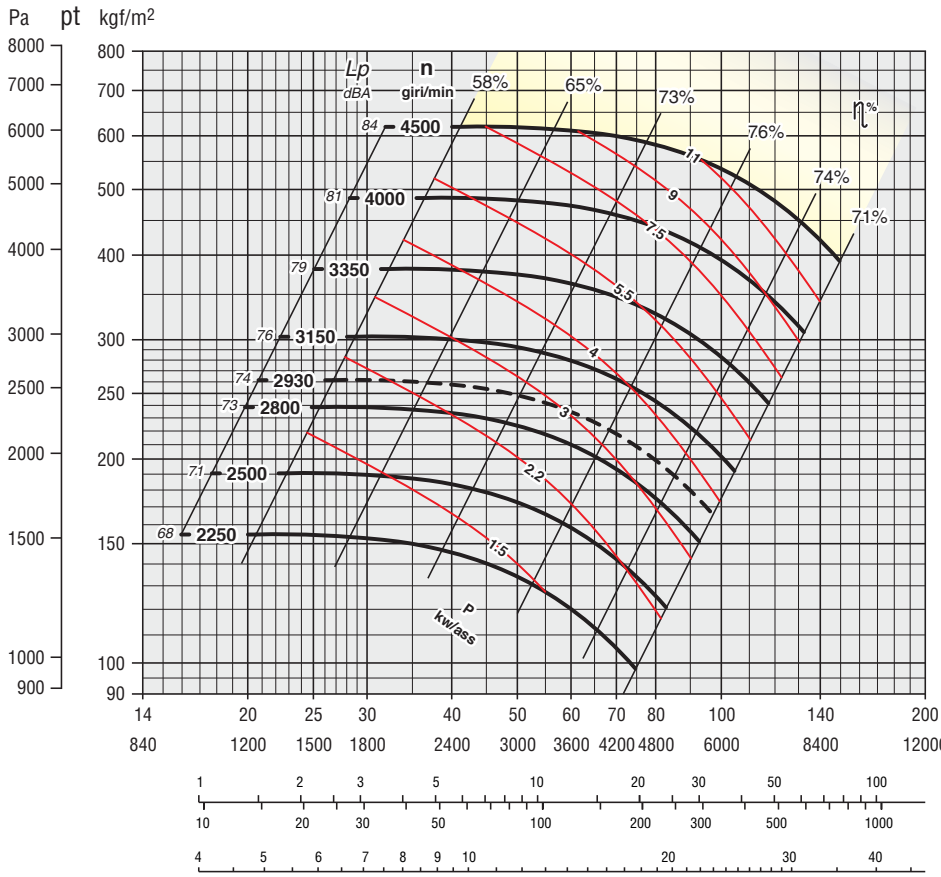
Supporto
Housing 25 AL 24
Support 25 B 24
Lagerung



Il ventilatore è orientabile
The fan is revolvable
Le ventilateur est orientable
Ventilatorgehäuse ist drehbar

Orientamenti norme UNI ISO 13349 (viste lato trasmissione)
UNI ISO 13349 rules orientations (transmission side)
Orientations normes UNI ISO 13349 (vues coté transmission)
Gehäusestellungen nach UNI ISO 13349 Norm von der Antriebsseite aus gesehen





SLUMT 401

ZONA IN GIALLO - Consultare ufficio tecnico
YELLOW ZONE - Consult technical office
ZONE EN JAUNE - Consulter le bureau technique
GELBE ZONE - Planungsbüro konsultieren

Giri massimi ammissibili:
Maximum admissible rounds:
Tours maxima admissibles:
Höchste zulässige Drehzahl:

<90°C = 4500 giri/min.
 90-200°C = 3700 giri/min.
 200-350°C = 3300 giri/min.

Tolleranza sulla rumorosità + 3 dBA
 Noise level tolerance + 3 dBA
 Tolérance sur niveau sonore + 3 dBA
 Toleranz Schallpegel + 3 dBA

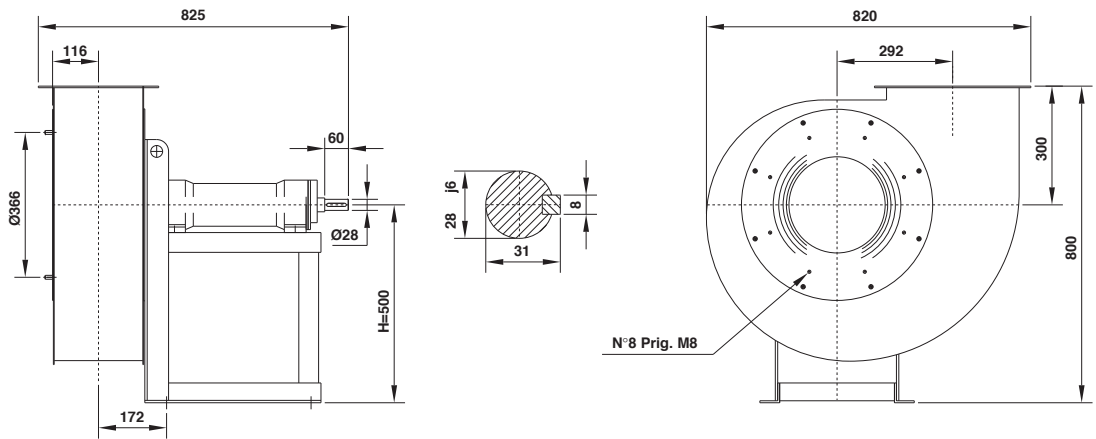
kw assorbiti ventilatore tolleranza ± 3%
 kw consumed fan tolerance ± 3%
 Tolérance sur Pabs kw ± 3%
 Toleranz der Wellenleistung ± 3%

DIMENSIONI D'INGOMBRO in mm
OVERALL DIMENSIONS in mm
DIMENSIONS D'ENCOMBREMENT en mm
MASSE in mm

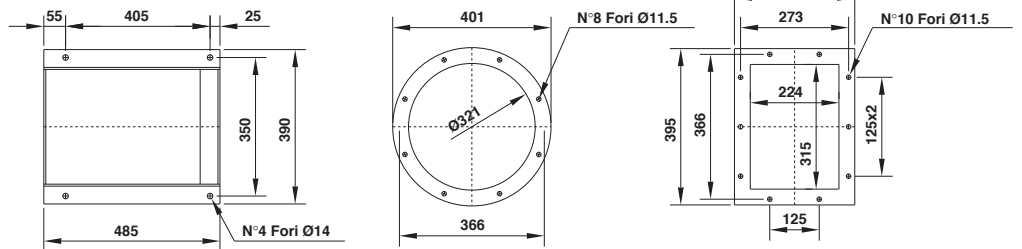
PD² = 0,6 kgm²
 GD²

Peso
 Weight
 Poids kg 76
 Gewicht

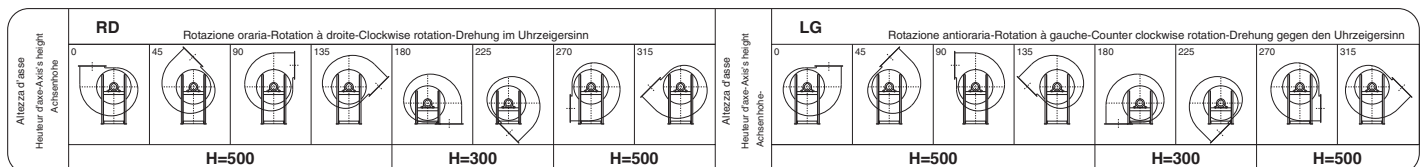
Supporto
 Housing 35 AL 28
 Support 35 B 28
 Lagerung

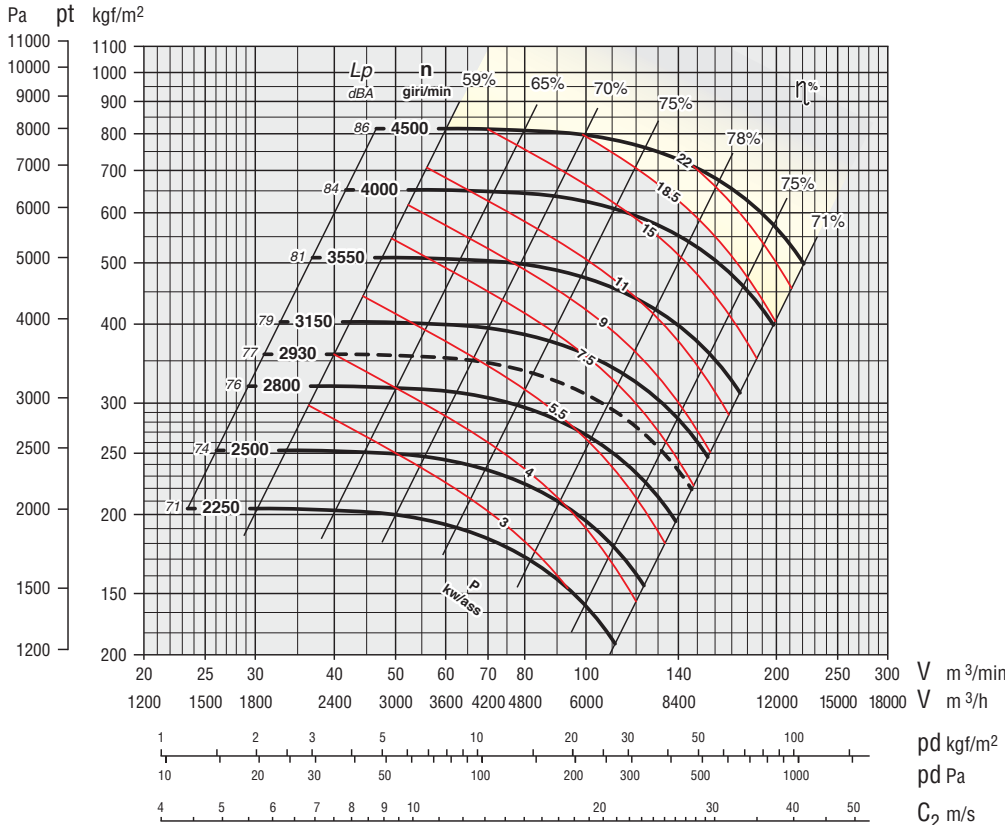


Il ventilatore è orientabile
The fan is revolvable
Le ventilateur est orientable
Ventilatorgehäuse ist drehbar



Orientamenti norme UNI ISO 13349 (viste lato trasmissione)
 UNI ISO 13349 rules orientations (transmission side)
 Orientations normes UNI ISO 13349 (vues coté transmission)
 Gehäusestellungen nach UNI ISO 13349 Norm von der Antriebsseite aus gesehen





SLUMT 451

ZONA IN GIALLO - Consultare ufficio tecnico
YELLOW ZONE - Consult technical office
ZONE EN JAUNE - Consulter le bureau technique
GELBE ZONE - Planungsbüro konsultieren

Giri massimi ammissibili:
Maximum admissible rounds:
Tours maxima admissibles:
Höchste zulässige Drehzahl:

<90°C = 4500 giri/min.
 90-200°C = 3550 giri/min.
 200-350°C = 3150 giri/min.

Tolleranza sulla rumorosità + 3 dBA
 Noise level tolerance + 3 dBA
 Tolérance sur niveau sonore + 3 dBA
 Toleranz Schallpegel + 3 dBA

kw assorbiti ventilatore tolleranza ± 3%
 kw consumed fan tolerance ± 3%
 Tolérance sur Pabs kw ± 3%
 Toleranz der Wellenleistung ± 3%

N.B.: per motivi costruttivi interni, i ventilatori dalla grandezza 451-501 seguono un orientamento con angoli di 30° anziché 45°. Necessitando i 45° renderlo noto al momento dell'ordinazione.

N.B.: for constructive reasons, the fans from size 451-501 follow an orientation with angles of 30° instead of 45°. Therefore, when you place an order, you must clearly indicate if 45° are required.

N.B.: pour des raisons constructives interieures, les ventilateurs de la grandeur 451-501 suivent des orientation avec angles de 30° au lieu de 45°. En cas où 45° sont nécessaires pour l'installation, il suffit de le préciser lors de la commande.

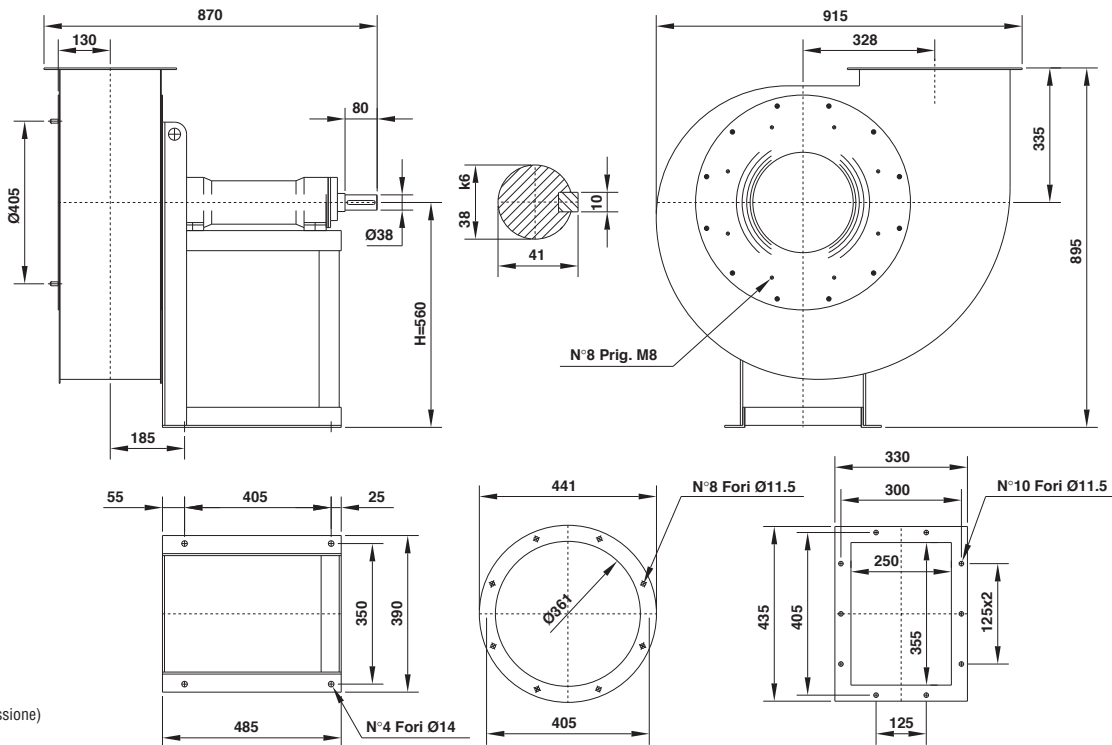
N.B.: Aus bautechnischen Gründen kann die Gehäusestellung bei Ventilatoren der Serie 451-501 nur mit einem Winkel von 30 anstatt 45 verändert werden Gehäusestellungen mit einem Winkel von 45 sind bei der Bestellung deutlich anzugeben.

DIMENSIONI D'INGOMBRO in mm
OVERALL DIMENSIONS in mm
DIMENSIONS D'ENCOMBREMENT en mm
MASSE in mm

PD²
 GD² = 1 kgm²

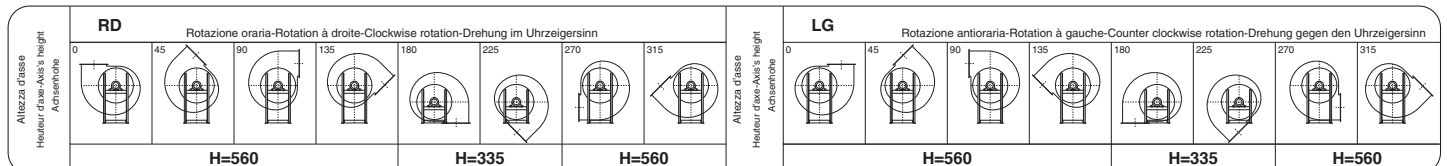
Peso
 Weight
 Poids
 Gewicht kg 90

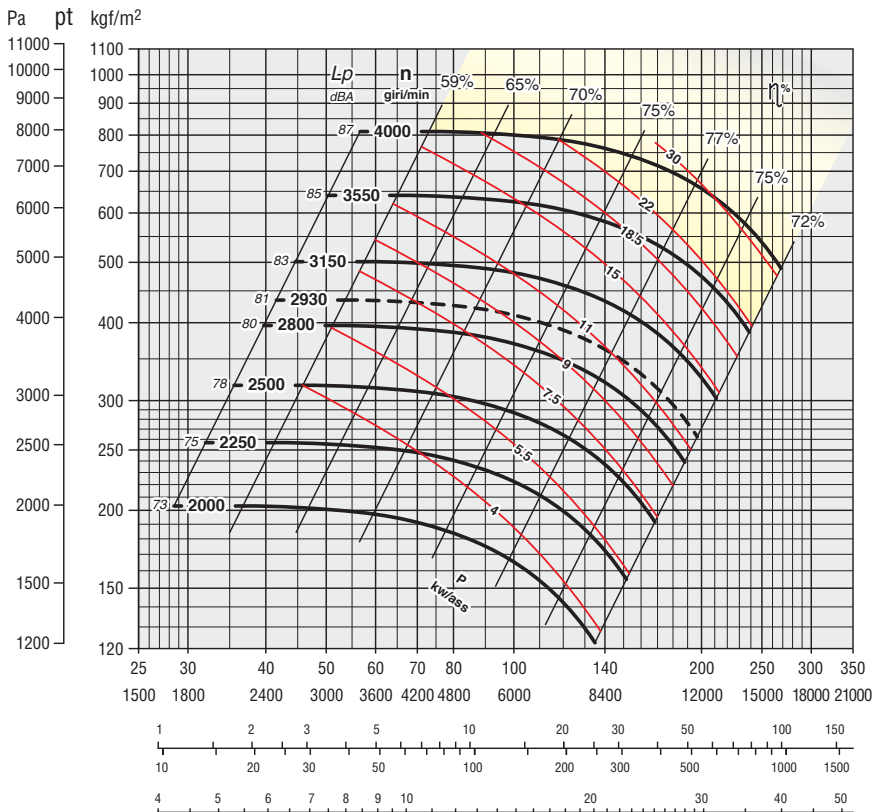
Supporto
 Housing
 Support
 Lagerung 40 AL 38
 40 B 38



Il ventilatore è orientabile
The fan is revolvable
Le ventilateur est orientable
Ventilatorgehäuse ist drehbar

Orientamenti norme UNI ISO 13349 (viste lato trasmissione)
 UNI ISO 13349 rules orientations (transmission side)
 Orientations normes UNI ISO 13349 (vues coté transmission)
 Gehäusestellungen nach UNI ISO 13349 Norm von der Antriebsseite aus gesehen





SLUMT 501

ZONA IN GIALLO - Consultare ufficio tecnico
YELLOW ZONE - Consult technical office
ZONE EN JAUNE - Consulter le bureau technique
GELBE ZONE - Planungsbüro konsultieren

Giri massimi ammissibili:
Maximum admissible rounds:
Tours maxima admissibles:
Höchste zulässige Drehzahl:
 <90°C = 4000 giri/min.
 90-200°C = 3450 giri/min.
 200-350°C = 3000 giri/min.

Tolleranza sulla rumorosità + 3 dBA
 Noise level tolerance + 3 dBA
 Tolérance sur niveau sonore + 3 dBA
 Toleranz Schallpegel + 3 dBA

kw assorbiti ventilatore tolleranza ± 3%
 kw consumed fan tolerance ± 3%
 Tolérance sur Pabs kw ± 3%
 Toleranz der Wellenleistung ± 3 %

N.B.: per motivi costruttivi interni, i ventilatori dalla grandezza 451-501 seguono un orientamento con angoli di 30° anziché 45°. Necessitando i 45° renderlo noto al momento dell'ordinazione.

N.B.: for constructive reasons, the fans from size 451-501 follow an orientation with angles of 30° instead of 45°. Therefore, when you place an order, you must clearly indicate if 45° are required.

N.B.: pour des raisons constructives interieures, les ventilateurs de la grandeur 451-501 suivent des orientation avec angles de 30° au lieu de 45°. En cas où 45° sont nécessaires pour l'installation, il suffit de le préciser lors de la commande.

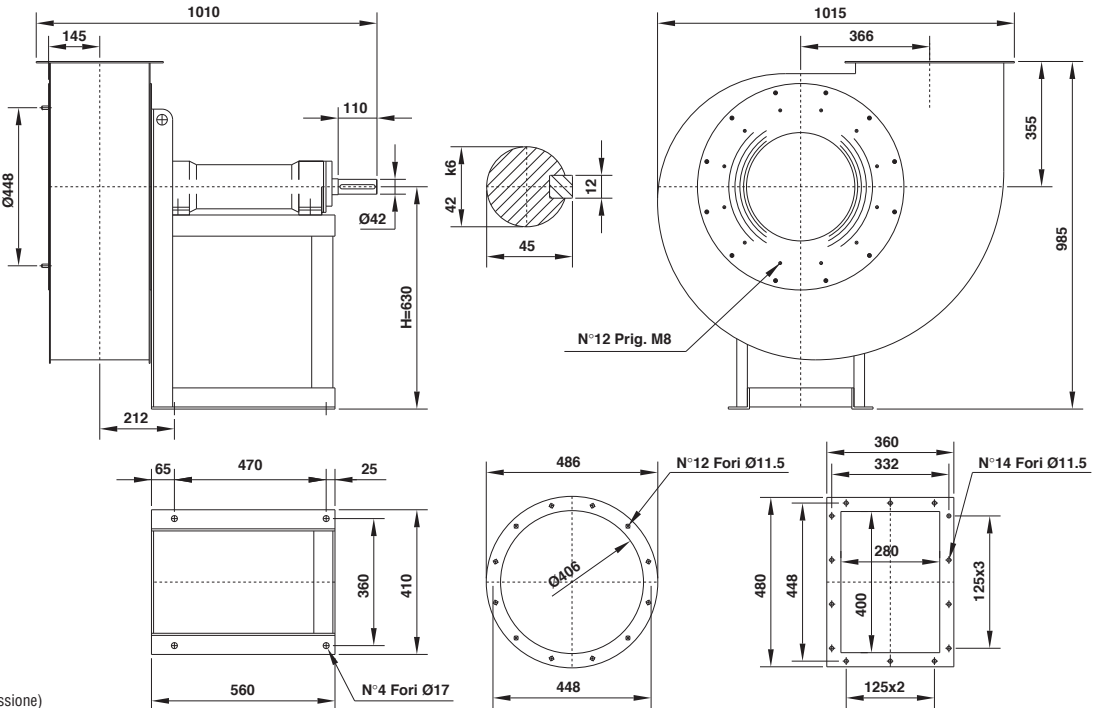
N.B.: Aus bautechnischen Gründen kann die Gehäusestellung bei Ventilatoren der Serie 451-501 nur mit einem Winkel von 30 anstatt 45 verändert werden Gehäusestellungen mit einem Winkel von 45 sind bei der Bestellung deutlich anzugeben.

DIMENSIONI D'INGOMBRO in mm
OVERALL DIMENSIONS in mm
DIMENSIONS D'ENCOMBREMENT en mm
MASSE in mm

PD² = 1,7 kgm²

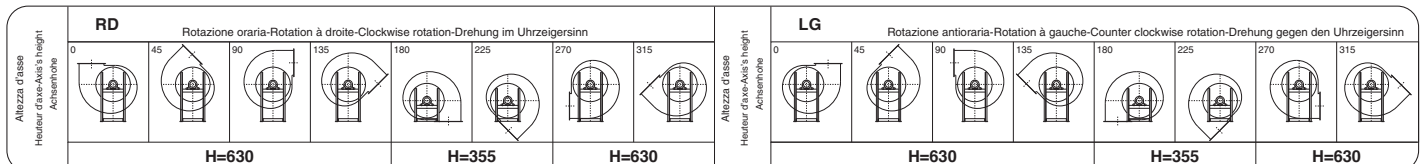
Peso
 Weight
 Poids
 Gewicht
 kg 125

Supporto
 Housing
 Support
 Lagerung
 45 AL 42
 45 B 42

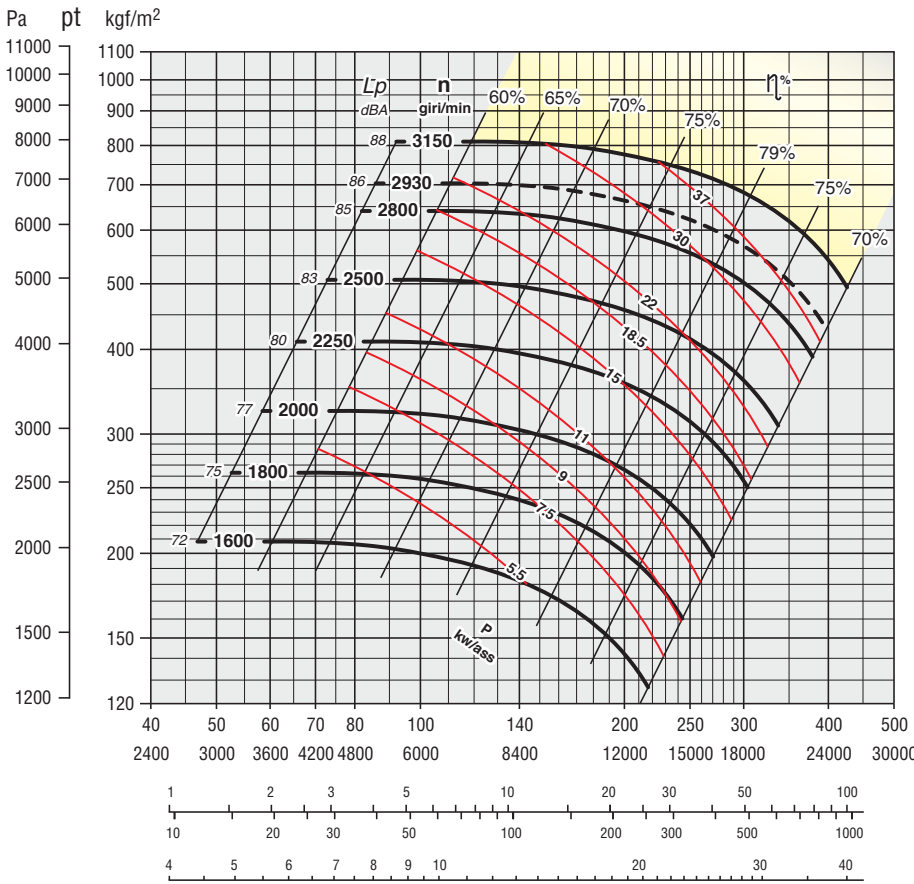


Il ventilatore è orientabile
The fan is revolvable
Le ventilateur est orientable
Ventilatorgehäuse ist drehbar

Orientamenti norme UNI ISO 13349 (viste lato trasmissione)
 UNI ISO 13349 rules orientations (transmission side)
 Orientations normes UNI ISO 13349 (vues coté transmission)
 Gehäusestellungen nach UNI ISO 13349 Norm von der Antriebsseite aus gesehen



SLUMT 631



ZONA IN GIALLO - Consultare ufficio tecnico
YELLOW ZONE - Consult technical office
ZONE EN JAUNE - Consulter le bureau technique
GELBE ZONE - Planungsbüro konsultieren

Giri massimi ammissibili:
Maximum admissible rounds:
Tours maxima admissibles:
Höchste zulässige Drehzahl:
 <90°C = 3150 giri/min.
 90÷200°C = 2800 giri/min.
 200÷350°C = 2400 giri/min.

Tolleranza sulla rumorosità + 3 dBA
 Noise level tolerance + 3 dBA
 Toleranz sur niveau sonore + 3 dBA
 Toleranz Schallpegel + 3 dBA

kw assorbiti ventilatore tolleranza ± 3%
 kw consumed fan tolerance ± 3%
 Toleranz sur Pabs kw ± 3%
 Toleranz der Wellenleistung ± 3%

DIMENSIONI D'INGOMBRO in mm
OVERALL DIMENSIONS in mm
DIMENSIONS D'ENCOMBREMENT en mm
MASSE in mm

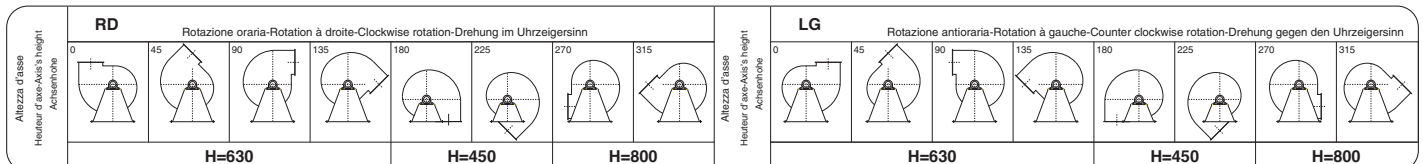
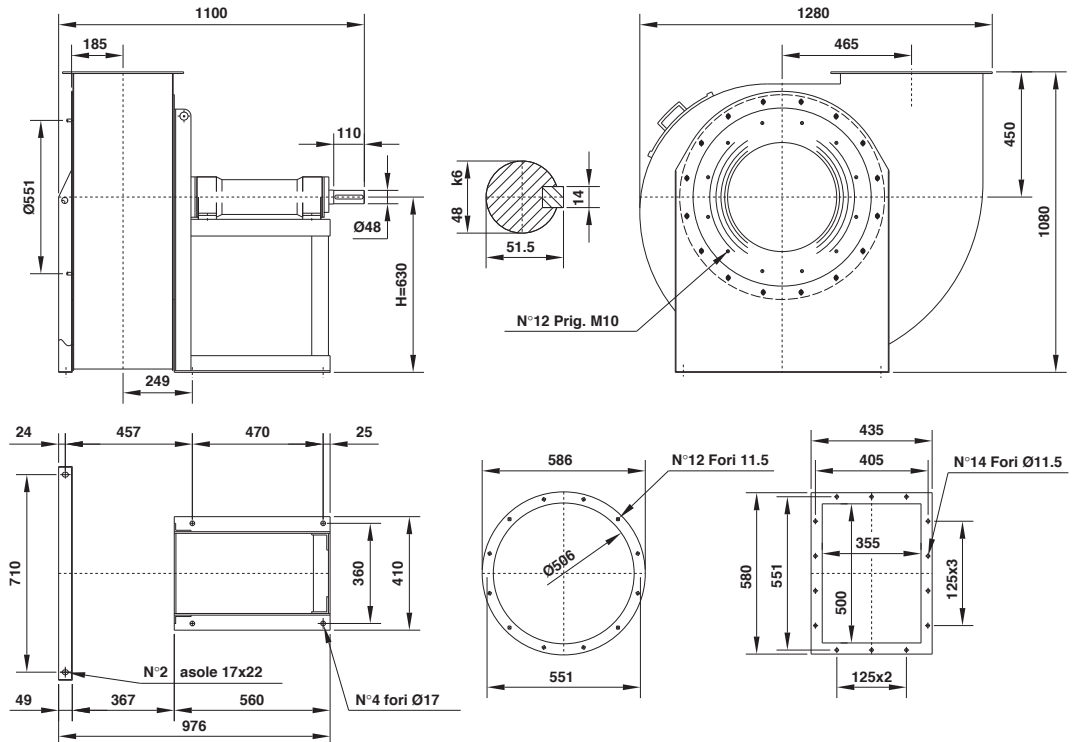
PD²
 GD² = 5.5 kgm²

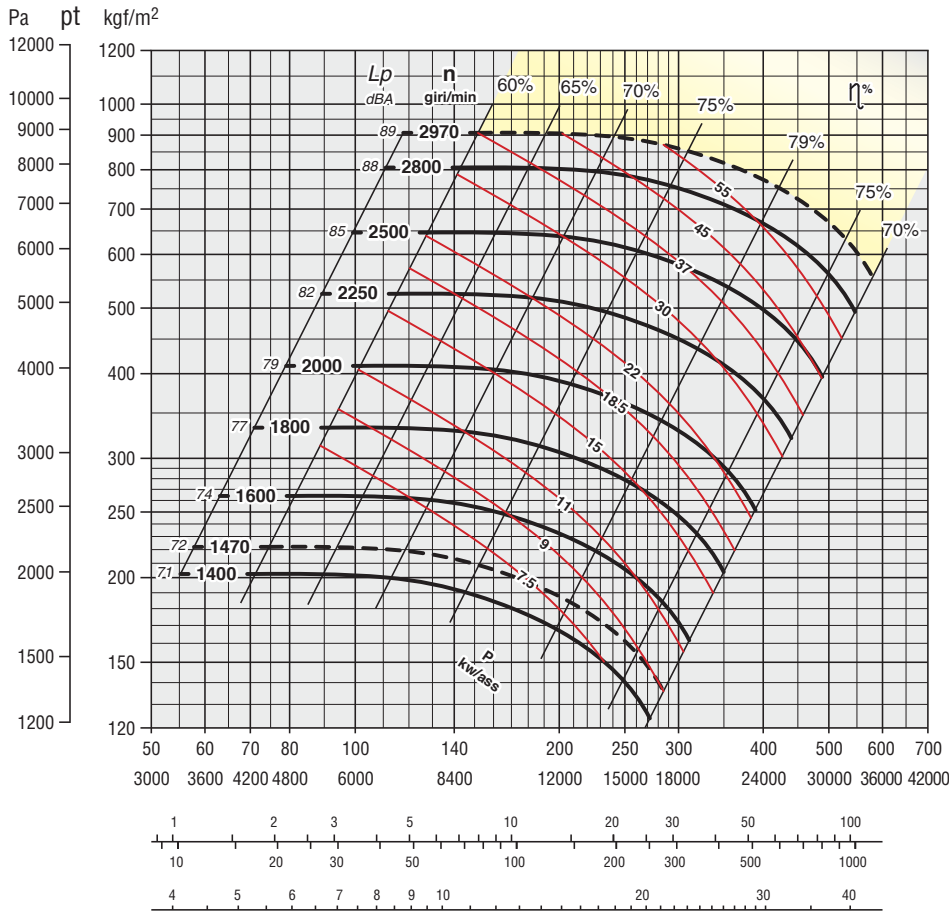
Peso
 Weight
 Poids kg 215
 Gewicht

Supporto
 Housing 50 ALR 48
 Support 50 BR 48
 Lagerung

Il ventilatore è orientabile
The fan is revolvable
Le ventilateur est orientable
Ventilatorgehäuse ist drehbar

Orientamenti norme UNI ISO 13349 (viste lato trasmissione)
 UNI ISO 13349 rules orientations (transmission side)
 Orientations normes UNI ISO 13349 (vues coté transmission)
 Gehäusestellungen nach UNI ISO 13349 Norm von der Antriebsseite aus gesehen





SLUMT 711

ZONA IN GIALLO - Consultare ufficio tecnico
YELLOW ZONE - Consult technical office
ZONE EN JAUNE - Consulter le bureau technique
GELBE ZONE - Planungsbüro konsultieren

Giri massimi ammissibili:
Maximum admissible rounds:
Tours maxima admissibles:
Höchste zulässige Drehzahl:
 <90°C = 2970 giri/min.
 90÷200°C = 2500 giri/min.
 200÷350°C = 2250 giri/min.

Tolleranza sulla rumorosità + 3 dBA
 Noise level tolerance + 3 dBA
 Tolerance sur niveau sonore + 3 dBA
 Toleranz Schallpegel + 3 dBA

kw assorbiti ventilatore tolleranza ± 3%
 kw consumed fan tolerance ± 3%
 Tolerance sur Pabs kw ± 3%
 Toleranz der Wellenleistung ± 3%

V m³/min
 V m³/h
 pd kgf/m²
 pd Pa
 G₂ m/s

DIMENSIONI D'INGOMBRO in mm
OVERALL DIMENSIONS in mm
DIMENSIONS D'ENCOMBREMENT en mm
MASSE in mm

(...) Ventilatore con ventolina di raffreddamento
 Fan with cooling fan
 Ventilateur avec hélice de refroidissement
 Ventilator mit kleinem Kühlflügel

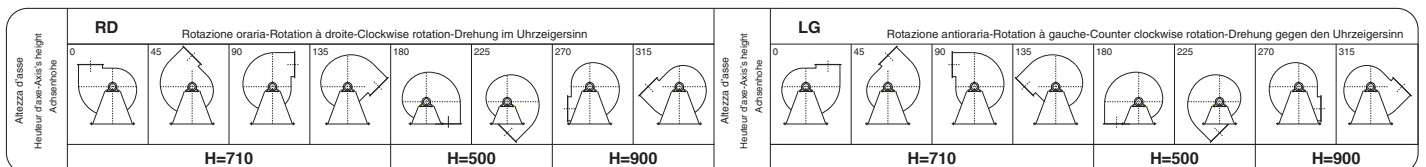
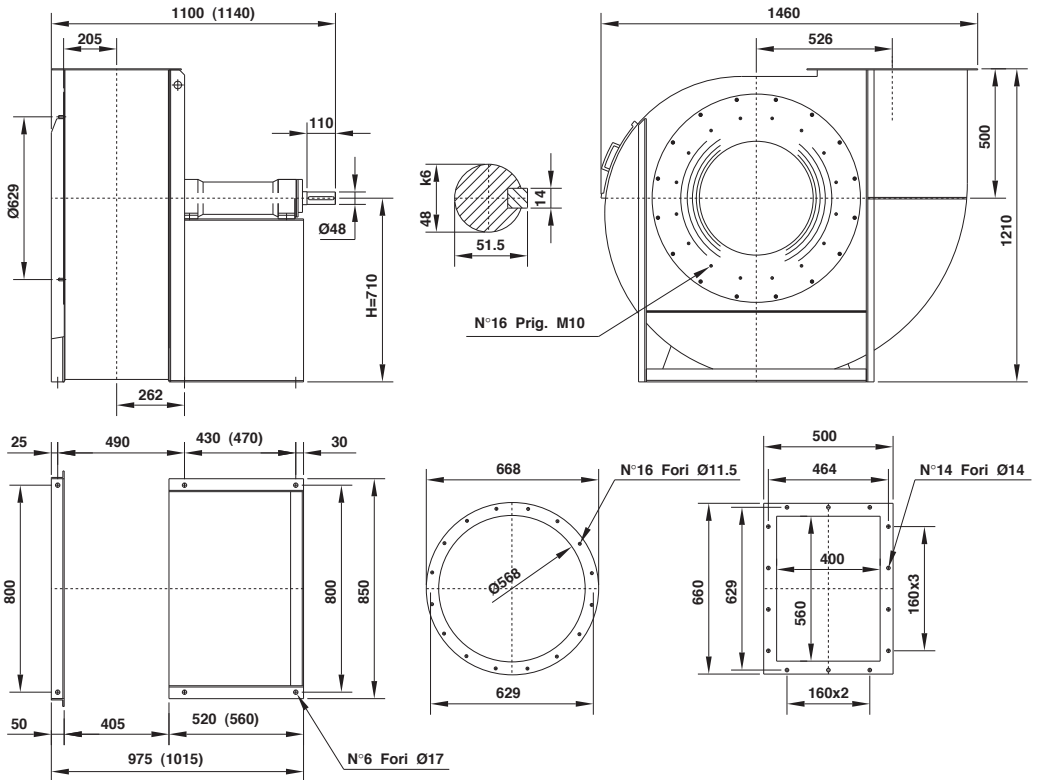
PD² = 9,5 kgm²
 GD²

Peso
 Weight
 Poids kg 270
 Gewicht

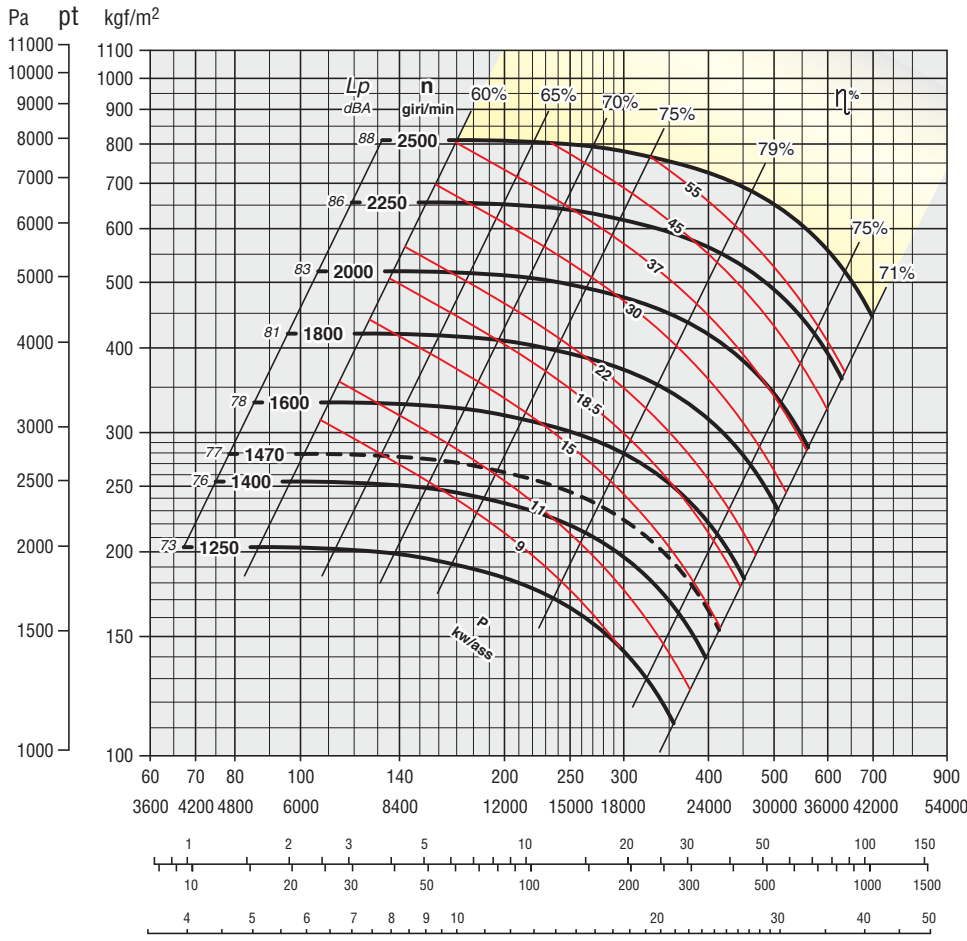
Supporto
 Housing 50 AR 48
 Support 50 BR 48
 Lagerung

Il ventilatore non è orientabile
The fan is not revolvable
Le ventilateur n'est pas orientable
Ventilatorgehäuse ist nicht drehbar

Orientamenti norme UNI ISO 13349 (viste lato trasmissione)
 UNI ISO 13349 rules orientations (transmission side)
 Orientations normes UNI ISO 13349 (vues coté transmission)
 Gehäusestellungen nach UNI ISO 13349 Norm von der Antriebsseite aus gesehen



SLUMT 801



ZONA IN GIALLO - Consultare ufficio tecnico
YELLOW ZONE - Consult technical office
ZONE EN JAUNE - Consulter le bureau technique
GELBE ZONE - Planungsbüro konsultieren

Giri massimi ammissibili:
Maximum admissible rounds:
Tours maxima admissibles:
Höchste zulässige Drehzahl:
<90°C = 2500 giri/min.
90=200°C = 2250 giri/min.
200=350°C = 1900 giri/min.

Tolleranza sulla rumorosità + 3 dBA
Noise level tolerance + 3 dBA
Tolérance sur niveau sonore + 3 dBA
Toleranz Schallpegel + 3 dBA

kw assorbiti ventilatore tolleranza ± 3%
kw consumed fan tolerance ± 3%
Tolérance sur Pabs kw ± 3%
Toleranz der Wellenleistung ± 3%

DIMENSIONI D'INGOMBRO in mm
OVERALL DIMENSIONS in mm
DIMENSIONS D'ENCOMBREMENT en mm
MASSE in mm

(...) Ventilatore con ventolina di raffreddamento
Fan with cooling fan
Ventilateur avec hélice de refroidissement
Ventilator mit kleinem kühlflügel

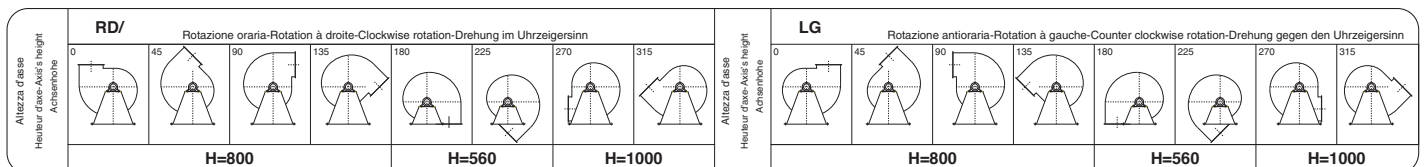
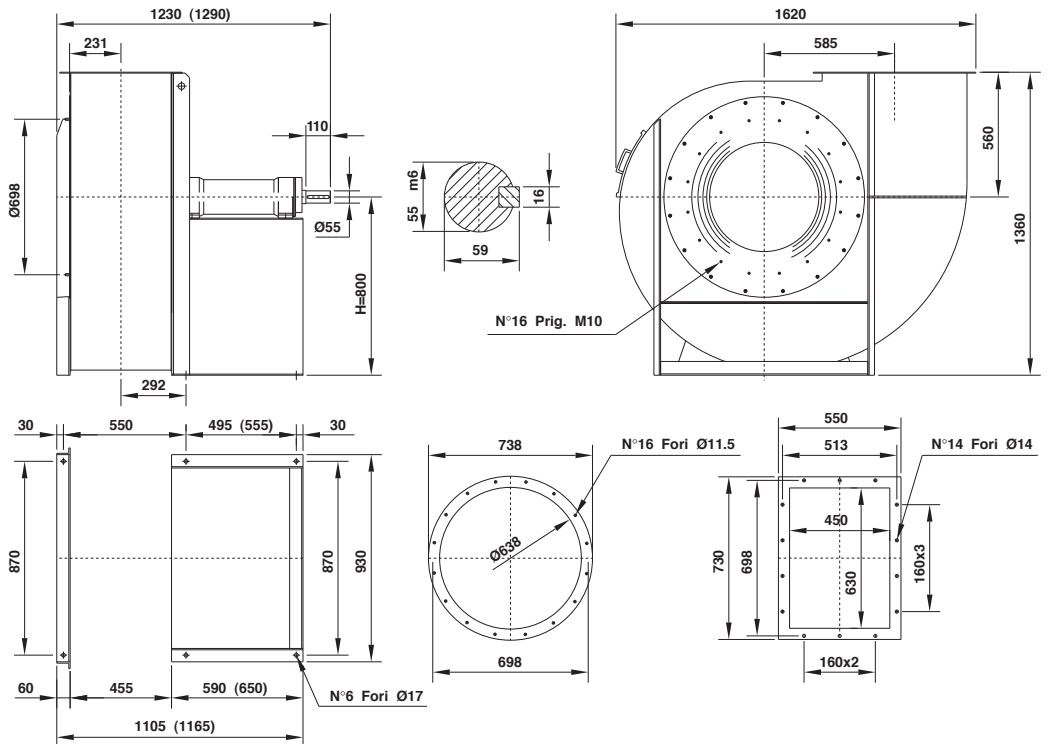
PD² = 16 kgm²
GD²

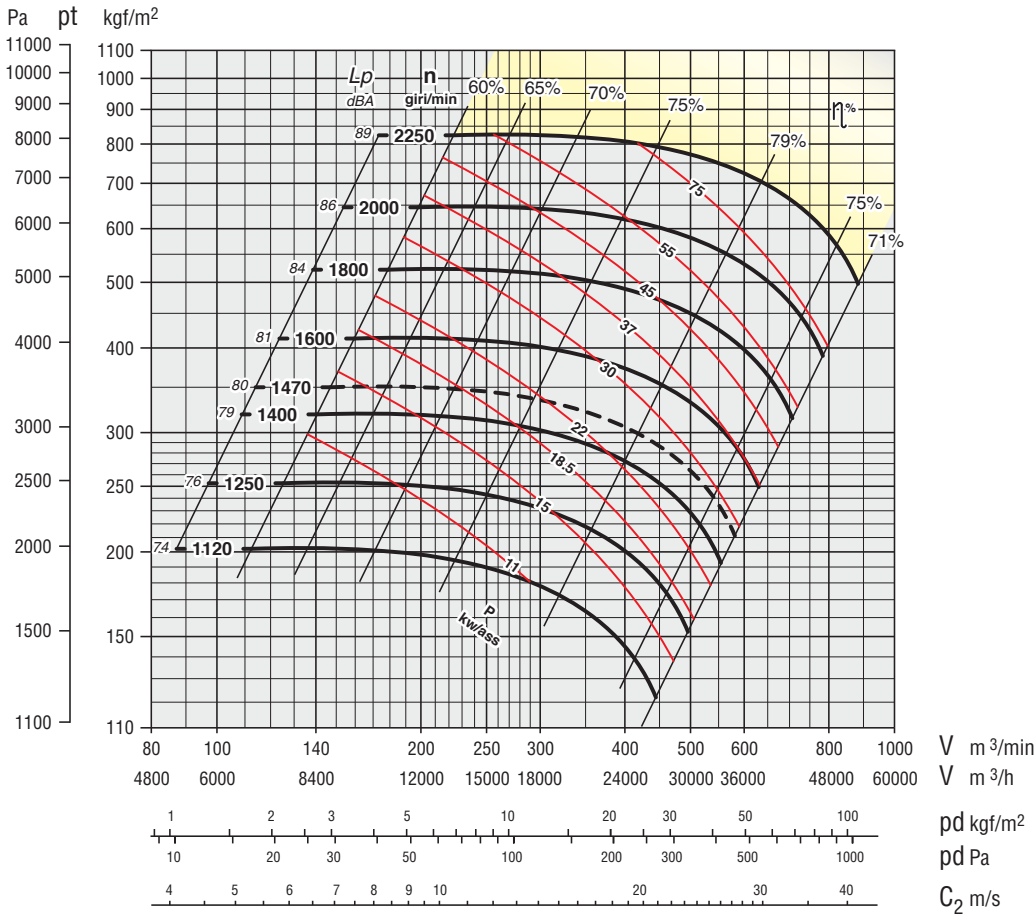
Peso
Weight
Poids kg 365
Gewicht

Supporto
Housing 60 AR 55
Support 60 BR 55
Lagerung

Il ventilatore non è orientabile
The fan is not revolvable
Le ventilateur n'est pas orientable
Ventilatorgehäuse ist nicht drehbar

Orientamenti norme UNI ISO 13349 (viste lato trasmissione)
UNI ISO 13349 rules orientations (transmission side)
Orientations normes UNI ISO 13349 (vues coté transmission)
Gehäusestellungen nach UNI ISO 13349 Norm von der Antriebsseite aus gesehen





SLUMT 901

ZONA IN GIALLO - Consultare ufficio tecnico
YELLOW ZONE - Consult technical office
ZONE EN JAUNE - Consulter le bureau technique
GELBE ZONE - Planungsbüro konsultieren

Giri massimi ammissibili:
Maximum admissible rounds:
Tours maxima admissibles:
Höchste zulässige Drehzahl:
 <90°C = 2250 giri/min.
 90÷200°C = 2000 giri/min.
 200÷350°C = 1800 giri/min.

Tolleranza sulla rumorosità + 3 dBA
 Noise level tolerance + 3 dBA
 Toleranz sur niveau sonore + 3 dBA
 Toleranz Schallpegel + 3 dBA

kw assorbiti ventilatore tolleranza ± 3%
 kw consumed fan tolerance ± 3%
 Tolérance sur Pabs kw ± 3%
 Toleranz der Wellenleistung ± 3 %

DIMENSIONI D'INGOMBRO in mm
OVERALL DIMENSIONS in mm
DIMENSIONS D'ENCOMBREMENT en mm
MASSE in mm

(...) Ventilatore con ventolina di raffreddamento
 Fan with cooling fan
 Ventilateur avec hélice de refroidissement
 Ventilator mit kleinem kühlflügel

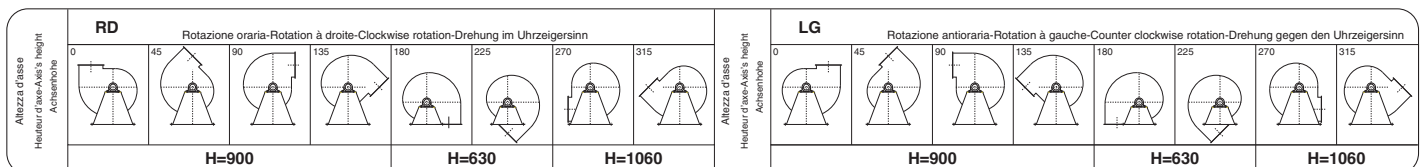
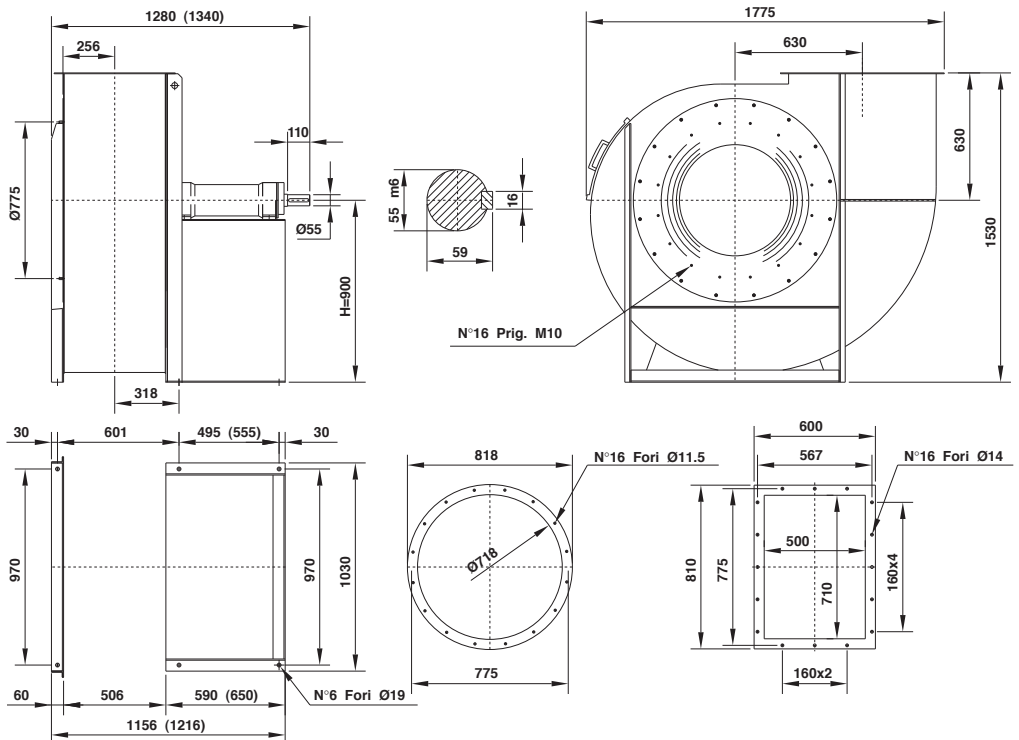
PD² = 34 kgm²
 GD²

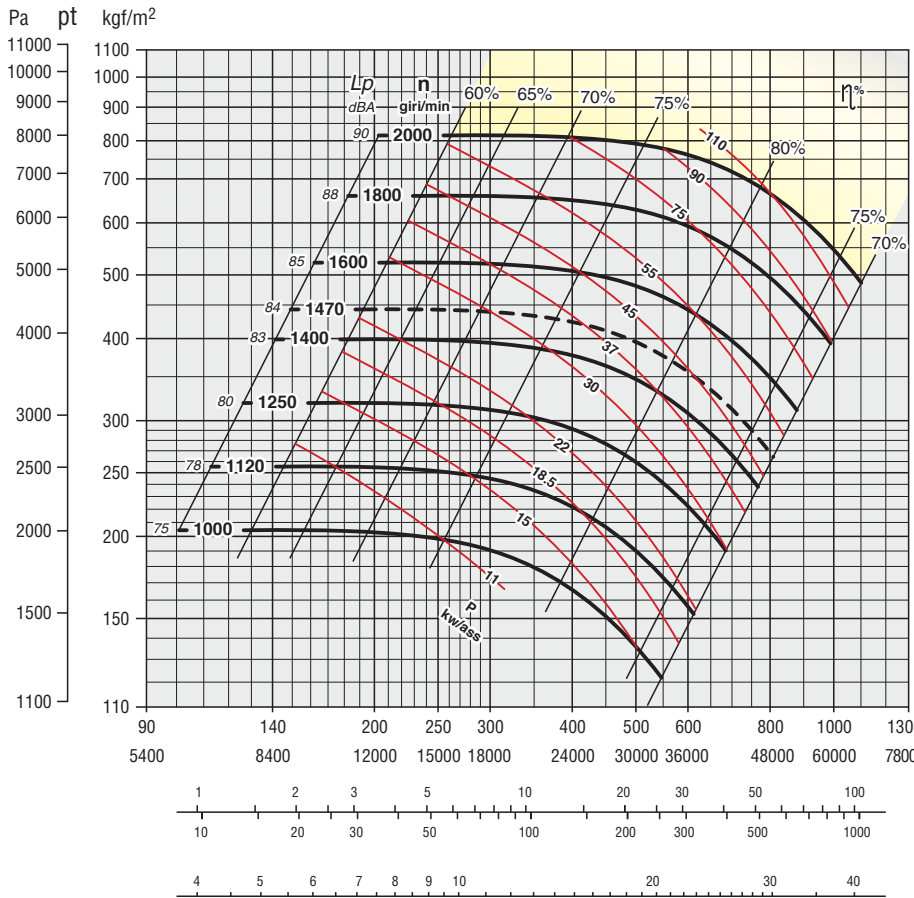
Peso
 Weight
 Poids kg 440
 Gewicht

Supporto
 Housing 60 AR 55
 Support 60 BR 55
 Lagerung

Il ventilatore non è orientabile
The fan is not revolvable
Le ventilateur n'est pas orientable
Ventilatorgehäuse ist nicht drehbar

Orientamenti norme UNI ISO 13349 (viste lato trasmissione)
 UNI ISO 13349 rules orientations (transmission side)
 Orientations normes UNI ISO 13349 (vues coté transmission)
 Gehäusestellungen nach UNI ISO 13349 Norm von der Antriebsseite aus gesehen





SLUMT 1001

ZONA IN GIALLO - Consultare ufficio tecnico
YELLOW ZONE - Consult technical office
ZONE EN JAUNE - Consulter le bureau technique
GELBE ZONE - Planungsbüro konsultieren

Giri massimi ammissibili:
Maximum admissible rounds:
Tours maxima admissibles:
Höchste zulässige Drehzahl:
 <90°C = 2000 giri/min.
 90-200°C = 1800 giri/min.
 200-350°C = 1600 giri/min.

Tolleranza sulla rumorosità + 3 dBA
 Noise level tolerance + 3 dBA
 Tolérance sur niveau sonore + 3 dBA
 Toleranz Schallpegel + 3 dBA

kw assorbiti ventilatore tolleranza ± 3%
 kw consumed fan tolerance ± 3%
 Tolérance sur Pabs kw ± 3%
 Toleranz der Wellenleistung ± 3 %

DIMENSIONI D'INGOMBRO in mm
OVERALL DIMENSIONS in mm
DIMENSIONS D'ENCOMBREMENT en mm
MASSE in mm

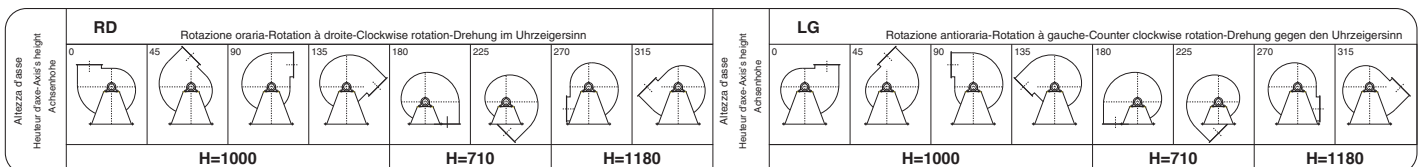
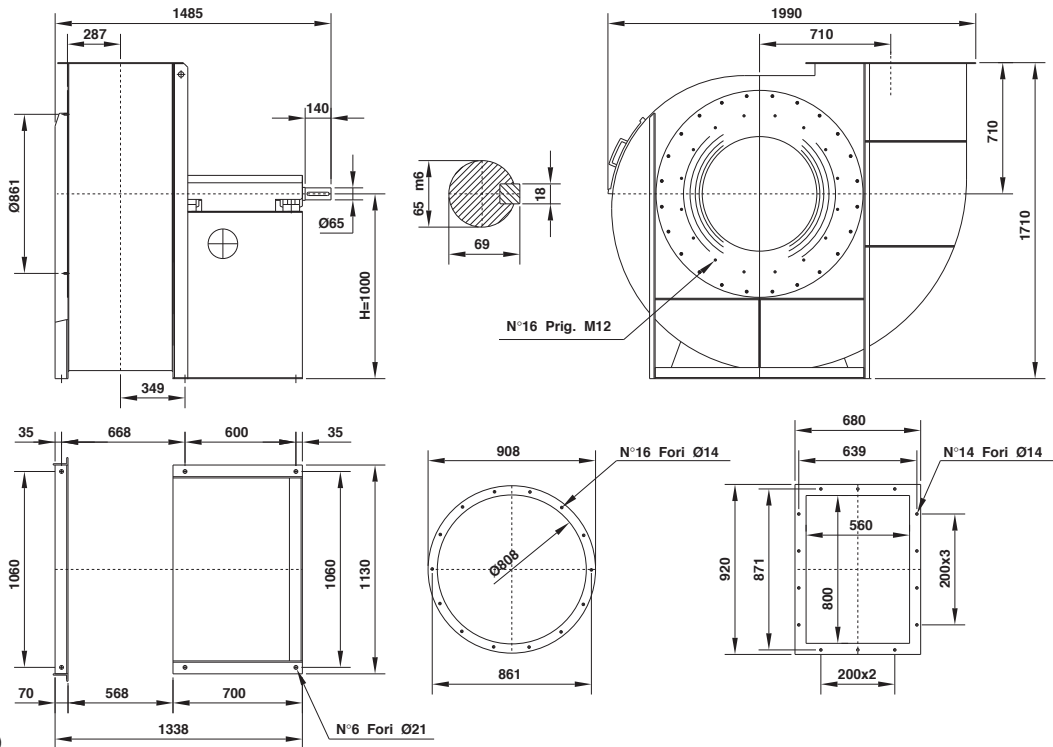
PD²
 GD² = 50 kgm²

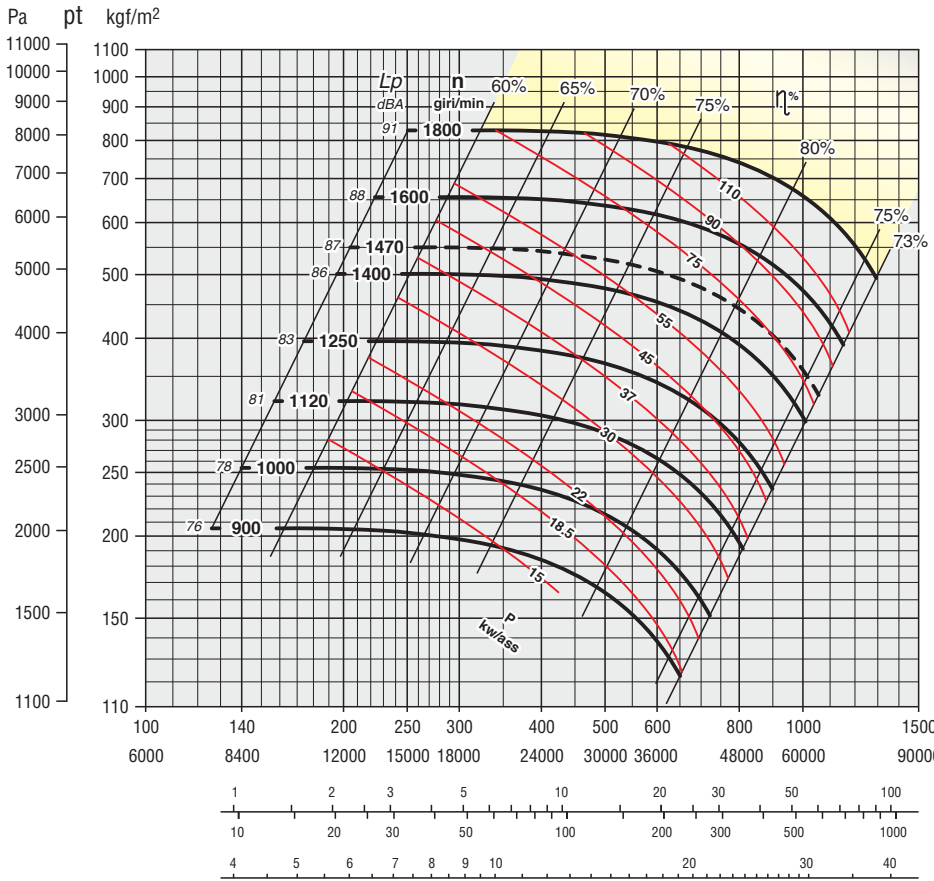
Peso
 Weight
 Poids kg 595
 Gewicht

Supporto
 Housing
 Support SNL 516
 Lagerung

Il ventilatore non è orientabile
The fan is not revolvable
Le ventilateur n'est pas orientable
Ventilatorgehäuse ist nicht drehbar

Orientamenti norme UNI ISO 13349 (viste lato trasmissione)
 UNI ISO 13349 rules orientations (transmission side)
 Orientations normes UNI ISO 13349 (vues coté transmission)
 Gehäusestellungen nach UNI ISO 13349 Norm von der Antriebsseite aus gesehen





SLUMT 1121

ZONA IN GIALLO - Consultare ufficio tecnico
YELLOW ZONE - Consult technical office
ZONE EN JAUNE - Consulter le bureau technique
GELBE ZONE - Planungsbüro konsultieren

Giri massimi ammissibili:
Maximum admissible rounds:
Tours maxima admissibles:
Höchste zulässige Drehzahl:

<90°C = 1800 giri/min.
 90-200°C = 1600 giri/min.
 200-350°C = 1400 giri/min.

Tolleranza sulla rumorosità + 3 dBA
 Noise level tolerance + 3 dBA
 Tolerance sur niveau sonore + 3 dBA
 Toleranz Schallpegel + 3 dBA

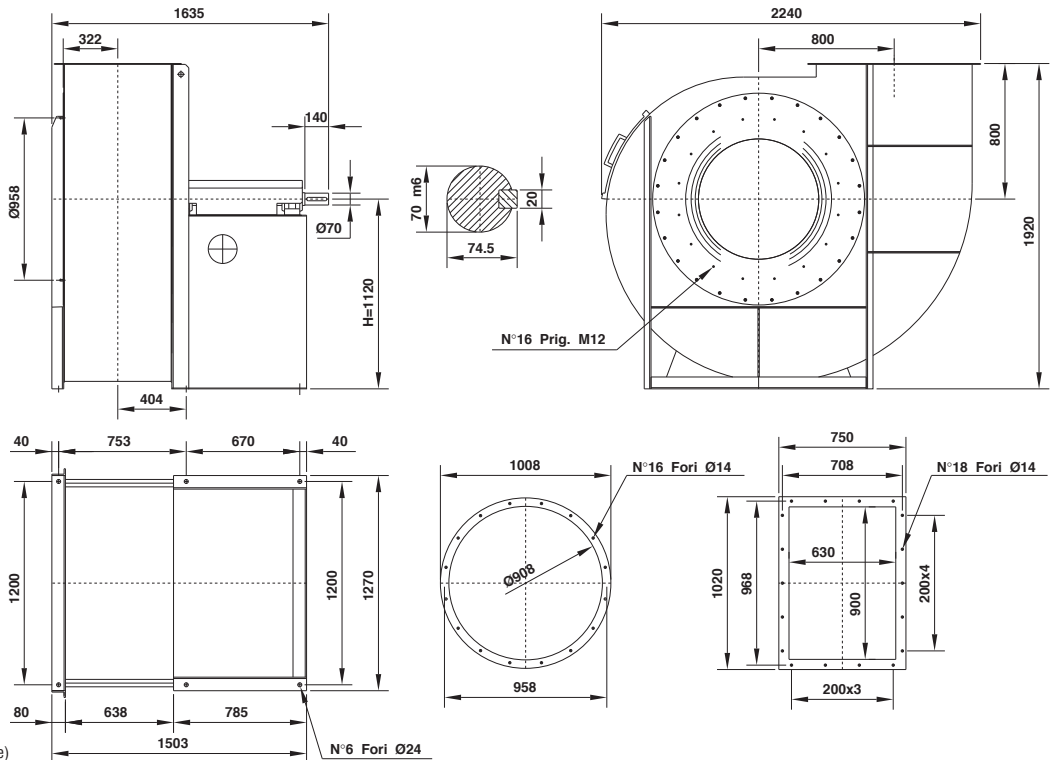
kw assorbiti ventilatore tolleranza ± 3%
 kw consumed fan tolerance ± 3%
 Tolérance sur Pabs kw ± 3%
 Toleranz der Wellenleistung ± 3%

DIMENSIONI D'INGOMBRO in mm
OVERALL DIMENSIONS in mm
DIMENSIONS D'ENCOMBREMENT en mm
MASSE in mm

PD²
 GD² = 76 kgm²

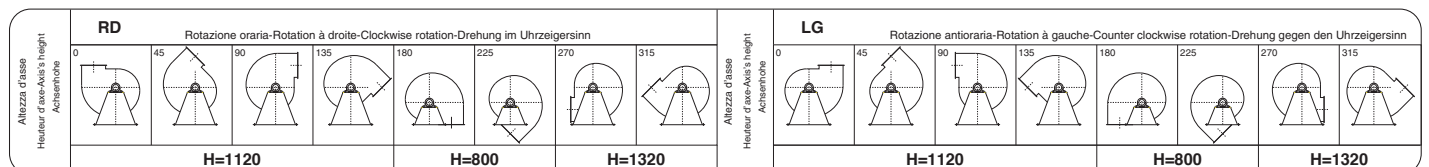
Peso
 Weight
 Poids
 Gewicht kg 770

Supporto
 Housing
 Support SNL 517
 Lagerung

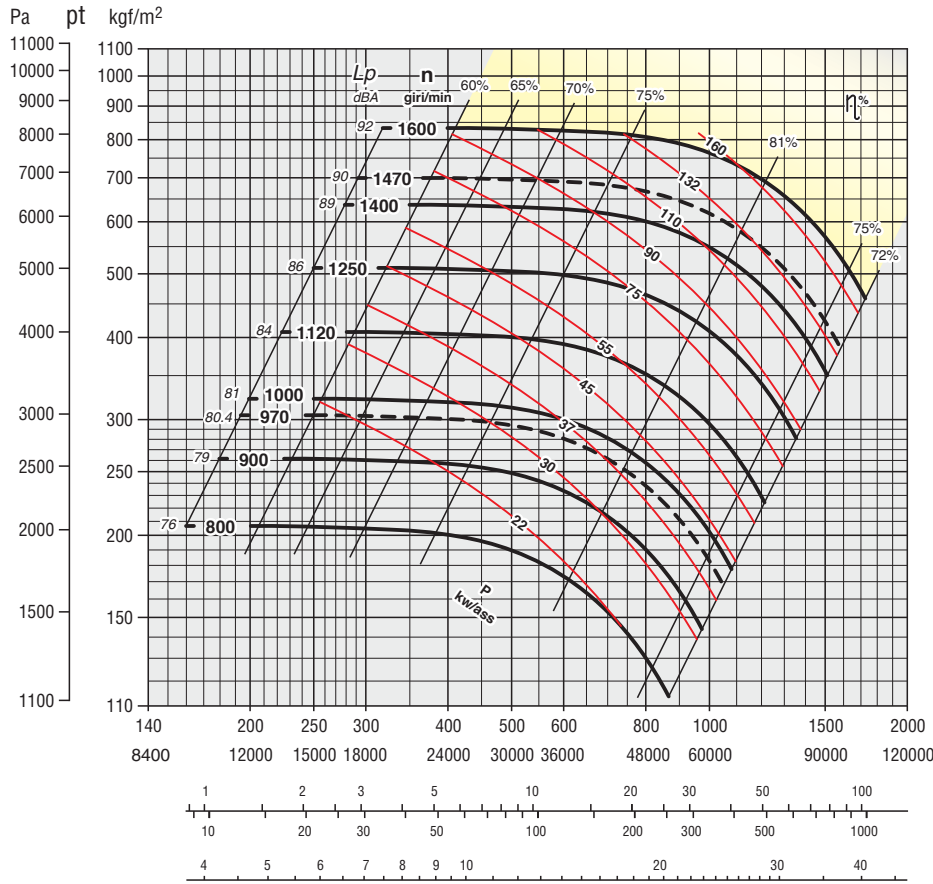


Il ventilatore non è orientabile
The fan is not revolvable
Le ventilateur n'est pas orientable
Ventilatorgehäuse ist nicht drehbar

Orientamenti norme UNI ISO 13349 (viste lato trasmissione)
 UNI ISO 13349 rules orientations (transmission side)
 Orientations normes UNI ISO 13349 (vues coté transmission)
 Gehäusestellungen nach UNI ISO 13349 Norm von der Antriebsseite aus gesehen



SLUMT 1251



ZONA IN GIALLO - Consultare ufficio tecnico
YELLOW ZONE - Consult technical office
ZONE EN JAUNE - Consulter le bureau technique
GELBE ZONE - Planungsbüro konsultieren

Giri massimi ammissibili:
Maximum admissible rounds:
Tours maxima admissibles:
Höchste zulässige Drehzahl:
 90°C = 1600 giri/min.
 $90\text{:}200^{\circ}\text{C}$ = 1400 giri/min.
 $200\text{:}350^{\circ}\text{C}$ = 1250 giri/min.

Tolleranza sulla rumorosità + 3 dBA
 Noise level tolerance + 3 dBA
 Toleranz sur niveau sonore + 3 dBA
 Toleranz Schallpegel + 3 dBA

kw assorbiti ventilatore tolleranza $\pm 3\%$
 kw consumed fan tolerance $\pm 3\%$
 Toleranz sur Pabs kw $\pm 3\%$
 Toleranz der Wellenleistung $\pm 3\%$

DIMENSIONI D'INGOMBRO in mm
OVERALL DIMENSIONS in mm
DIMENSIONS D'ENCOMBREMENT en mm
MASSE in mm

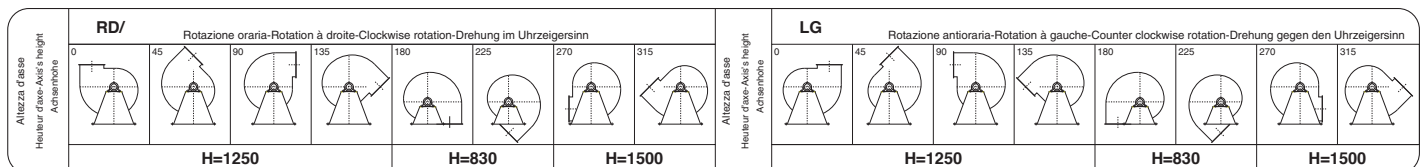
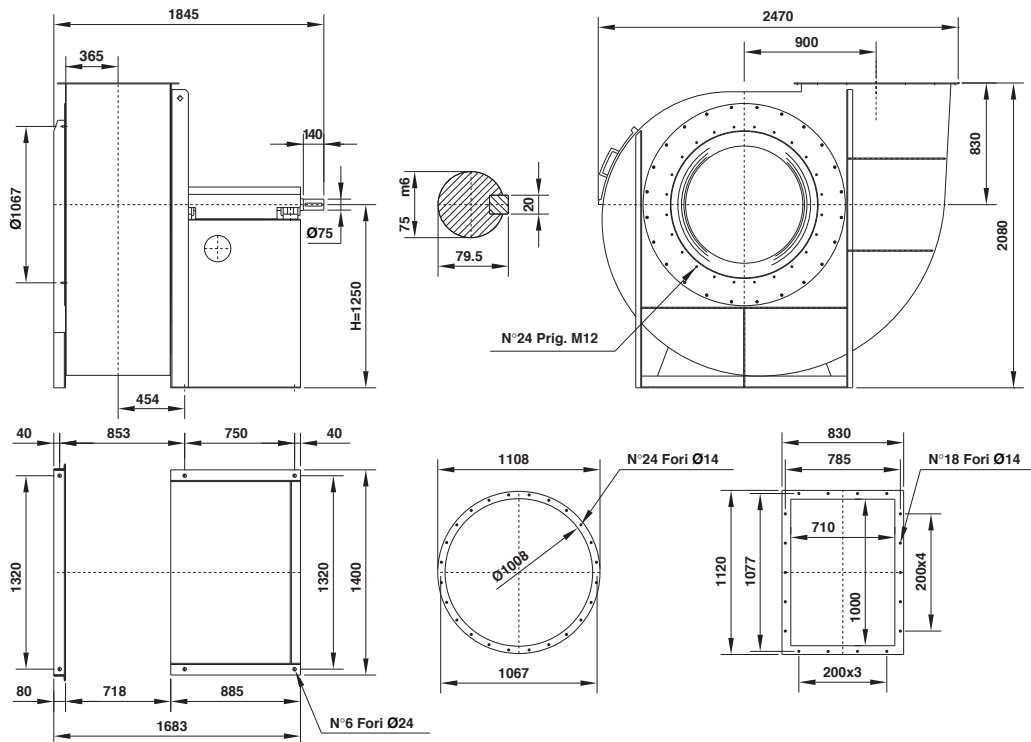
PD² = 125 kgm²
 GD²

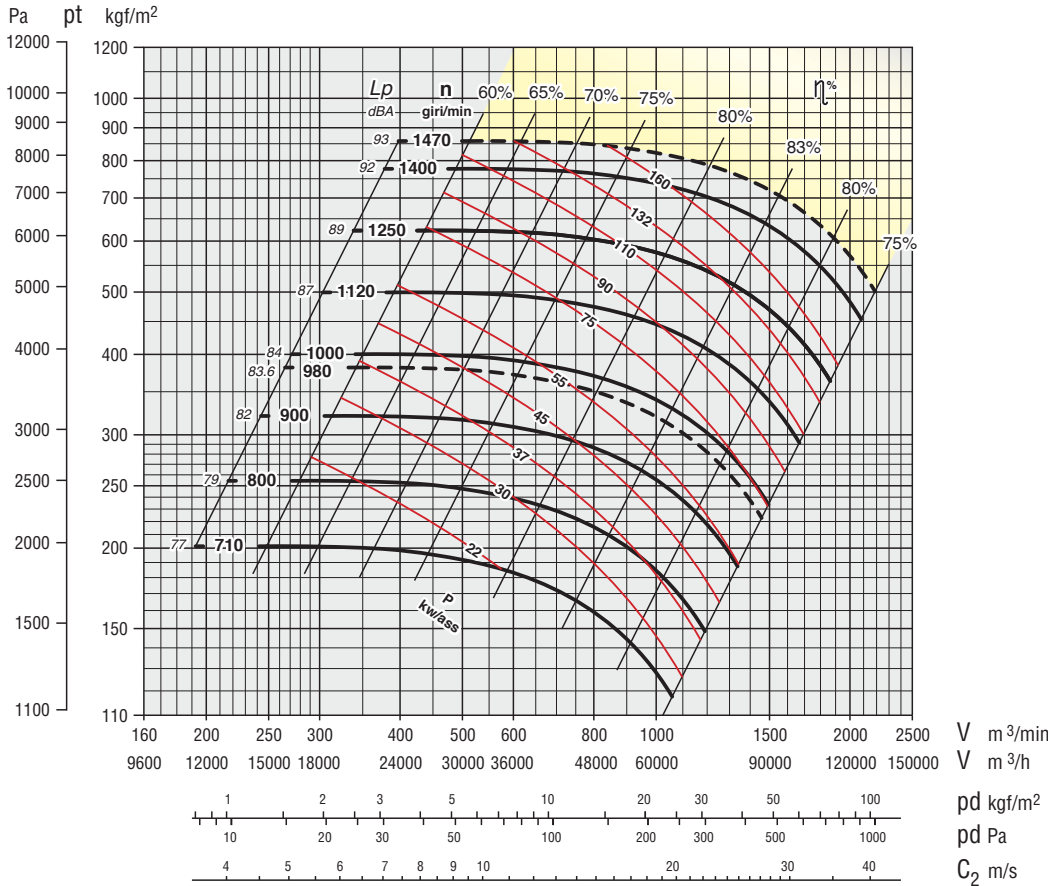
Peso
 Weight
 Poids kg 1030
 Gewicht

Supporto
 Housing
 Support SNL 518
 Lagerung

Il ventilatore non è orientabile
The fan is not revolvable
Le ventilateur n'est pas orientable
Ventilatorgehäuse ist nicht drehbar

Orientamenti norme UNI ISO 13349 (viste lato trasmissione)
 UNI ISO 13349 rules orientations (transmission side)
 Orientations normes UNI ISO 13349 (vues coté transmission)
 Gehäusestellungen nach UNI ISO 13349 Norm von der Antriebsseite aus gesehen





SLUMT 1401

ZONA IN GIALLO - Consultare ufficio tecnico
YELLOW ZONE - Consult technical office
ZONE EN JAUNE - Consulter le bureau technique
GELBE ZONE - Planungsbüro konsultieren

Giri massimi ammissibili:
Maximum admissible rounds:
Tours maxima admissibles:
Höchste zulässige Drehzahl:
 <90°C = 1470 giri/min.
 90÷200°C = 1250 giri/min.
 200÷350°C = 1120 giri/min.

Tolleranza sulla rumorosità + 3 dBA
 Noise level tolerance + 3 dBA
 Tolerance sur niveau sonore + 3 dBA
 Toleranz Schallpegel + 3 dBA

kw assorbiti ventilatore tolleranza ± 3%
 kw consumed fan tolerance ± 3%
 Tolerance sur Pabs kw ± 3%
 Toleranz der Wellenleistung ± 3 %

DIMENSIONI D'INGOMBRO in mm
OVERALL DIMENSIONS in mm
DIMENSIONS D'ENCOMBREMENT en mm
MASSE in mm

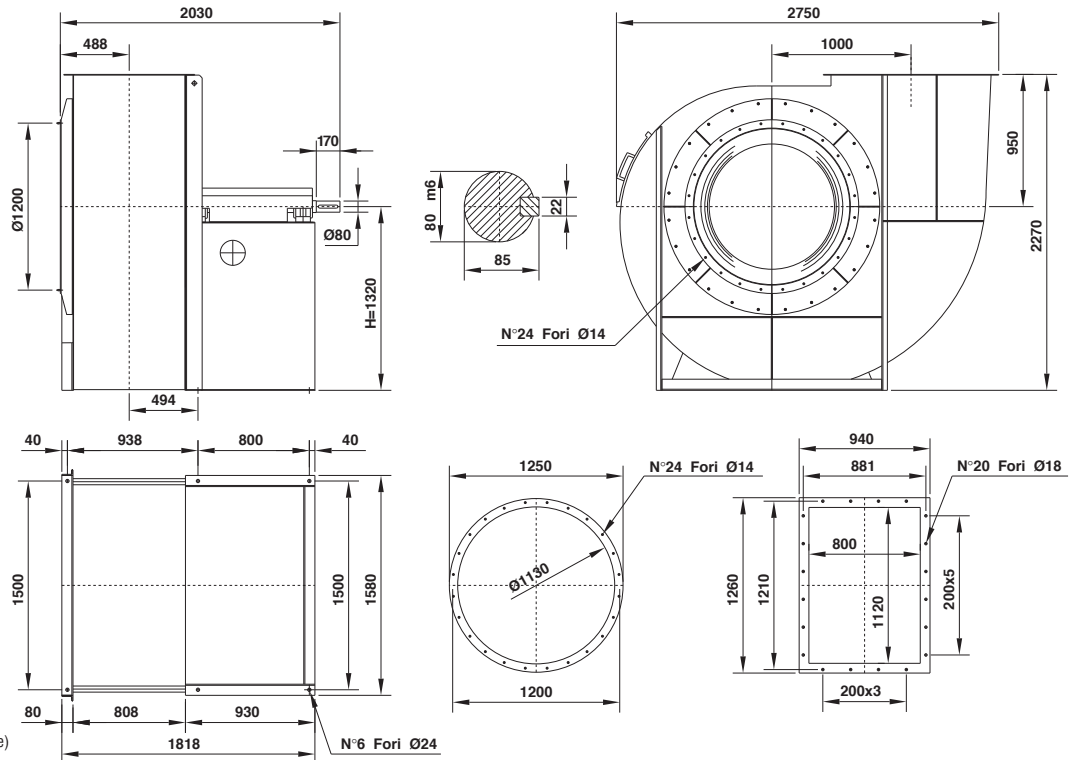
PD²
 GD² = 225 kgm²

Peso
 Weight
 Poids kg 1350
 Gewicht

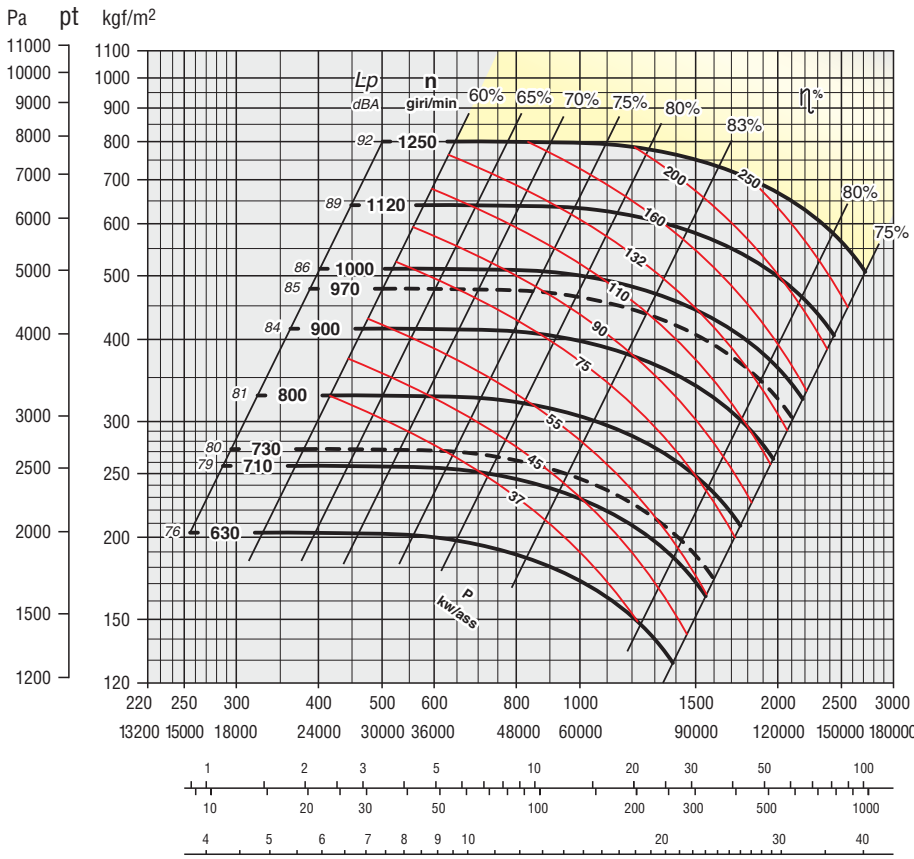
Supporto
 Housing
 Support SNL 520
 Lagerung

Il ventilatore non è orientabile
The fan is not revolvable
Le ventilateur n'est pas orientable
Ventilatorgehäuse ist nicht drehbar

Orientamenti norme UNI ISO 13349 (viste lato trasmissione)
 UNI ISO 13349 rules orientations (transmission side)
 Orientations normes UNI ISO 13349 (vues coté transmission)
 Gehäusestellungen nach UNI ISO 13349 Norm von der Antriebsseite aus gesehen



RD					LG				
Rotazione oraria-Rotation à droite-Clockwise rotation-Drehung im Uhrzeigersinn					Rotazione antioraria-Rotation à gauche-Counter clockwise rotation-Drehung gegen den Uhrzeigersinn				
0	45	90	135	180	0	45	90	135	180
H=1320					H=1320				
H=1120					H=1120				
H=950					H=950				
H=1650					H=1650				
H=1500					H=1500				



SLUMT 1601

ZONA IN GIALLO - Consultare ufficio tecnico
YELLOW ZONE - Consult technical office
ZONE EN JAUNE - Consulter le bureau technique
GELBE ZONE - Planungsbüro konsultieren

Giri massimi ammissibili:
Maximum admissible rounds:
Tours maxima admissibles:
Höchste zulässige Drehzahl:
 <90°C = 1250 giri/min.
 90÷200°C = 1120 giri/min.
 200÷350°C = 1000 giri/min.

Tolleranza sulla rumorosità + 3 dBA
 Noise level tolerance + 3 dBA
 Tolérance sur niveau sonore + 3 dBA
 Toleranz Schallpegel + 3 dBA

kw assorbiti ventilatore tolleranza ± 3%
 kw consumed fan tolerance ± 3%
 Tolérance sur Pabs kw ± 3%
 Toleranz der Wellenleistung ± 3%

DIMENSIONI D'INGOMBRO in mm
OVERALL DIMENSIONS in mm
DIMENSIONS D'ENCOMBREMENT en mm
MASSE in mm

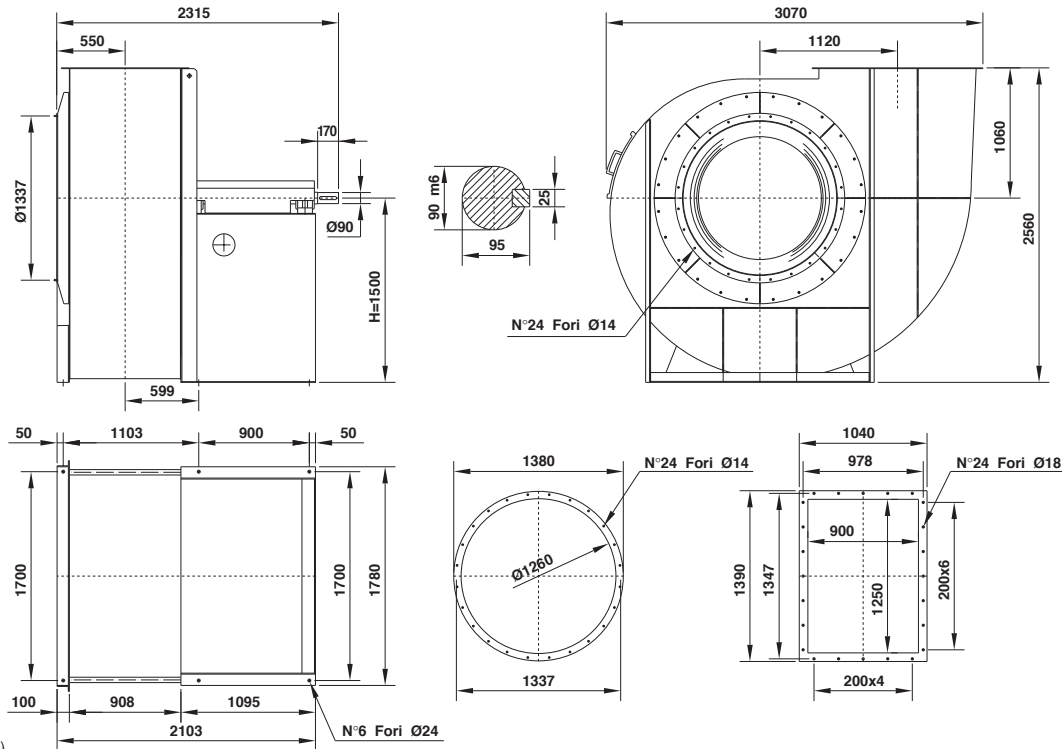
PD²
 GD² = 380 kgm²

Peso
 Weight
 Poids kg 1700
 Gewicht

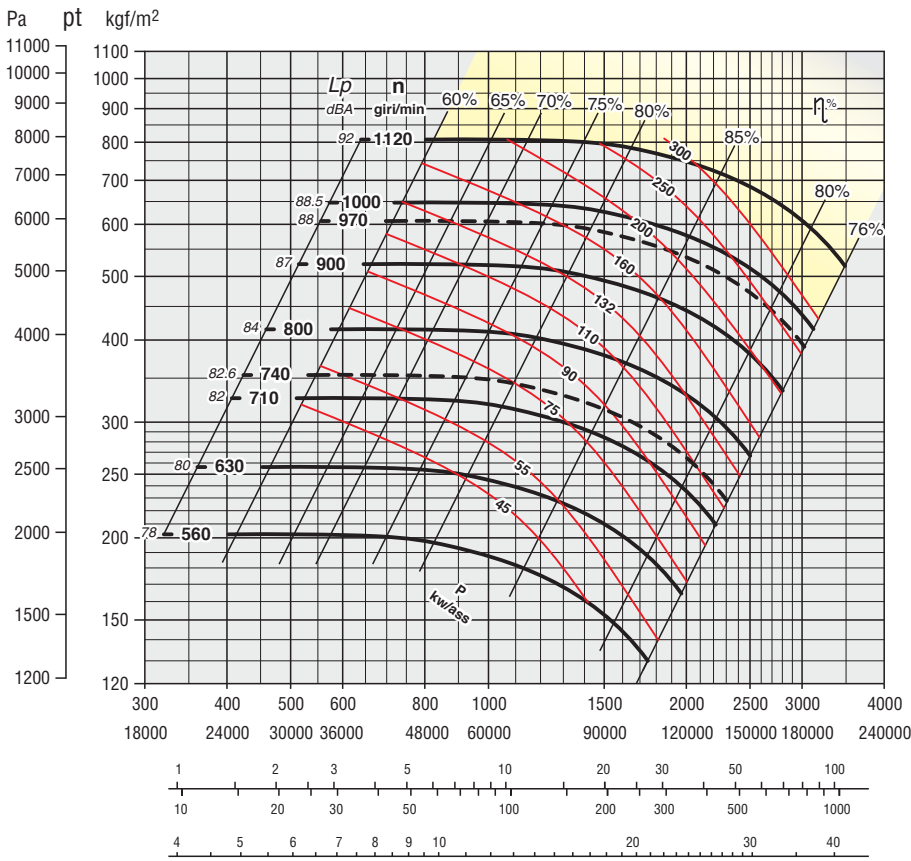
Supporto
 Housing
 Support SNL 522
 Lagerung

Il ventilatore non è orientabile
The fan is not revolvable
Le ventilateur n'est pas orientable
Ventilatorgehäuse ist nicht drehbar

Orientamenti norme UNI ISO 13349 (viste lato trasmissione)
 UNI ISO 13349 rules orientations (transmission side)
 Orientations normes UNI ISO 13349 (vues coté transmission)
 Gehäusestellungen nach UNI ISO 13349 Norm von der Antriebsseite aus gesehen



Altezza d'asse Height of fan-Axis's height Achsenhöhe	RD Rotazione oraria-Rotation à droite-Clockwise rotation-Drehung im Uhrzeigersinn								Altezza d'asse Height of fan-Axis's height Achsenhöhe	LG Rotazione antioraria-Rotation à gauche-Counter clockwise rotation-Drehung gegen den Uhrzeigersinn									
	0	45	90	135	180	225	270	315		0	45	90	135	180	225	270	315		
	H=1500				H=1250					H=1500		H=1250		H=1060		H=1850		H=1600	



SLUMT 1801

ZONA IN GIALLO - Consultare ufficio tecnico
YELLOW ZONE - Consult technical office
ZONE EN JAUNE - Consulter le bureau technique
GELBE ZONE - Planungsbüro konsultieren

Giri massimi ammissibili:
Maximum admissible rounds:
Tours maxima admissibles:
Höchste zulässige Drehzahl:
 <90°C = 1120 giri/min.
 90÷200°C = 1000 giri/min.
 200÷350°C = 900 giri/min.

Tolleranza sulla rumorosità + 3 dBA
 Noise level tolerance + 3 dBA
 Tolérance sur niveau sonore + 3 dBA
 Toleranz Schallpegel + 3 dBA

kw assorbiti ventilatore tolleranza ± 3%
 kw consumed fan tolerance ± 3%
 Tolérance sur Pabs kw ± 3%
 Toleranz der Wellenleistung ± 3%

V m³/min
 V m³/h
 pd kgf/m²
 pd Pa
 C₂ m/s

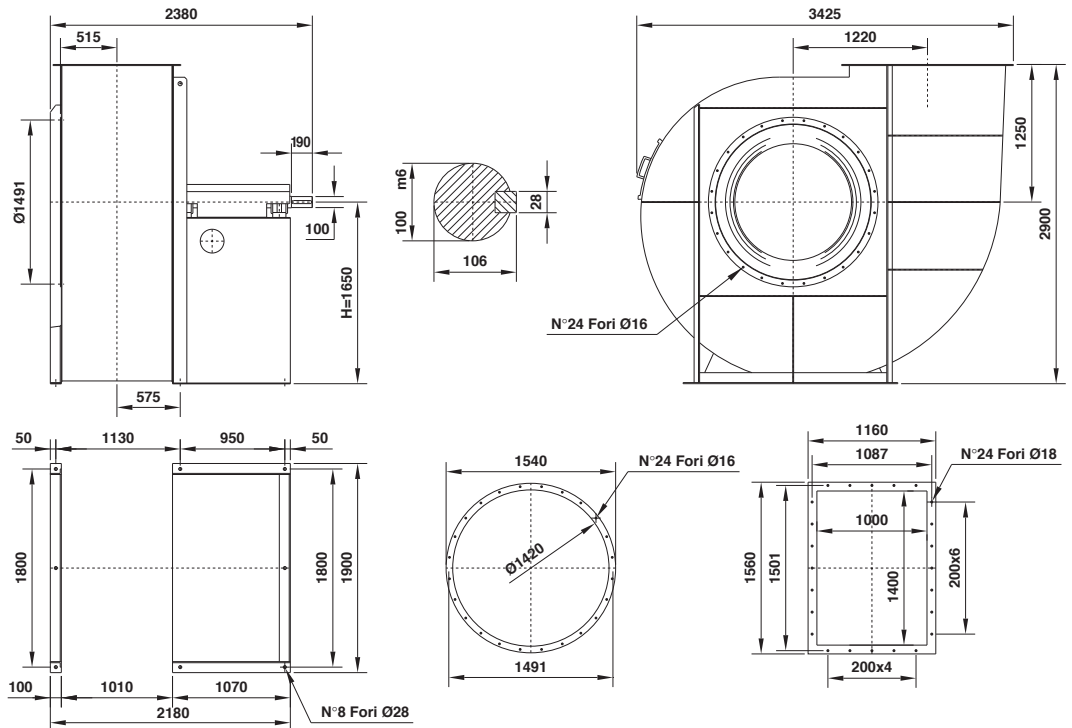
DIMENSIONI D'INGOMBRO in mm
OVERALL DIMENSIONS in mm
DIMENSIONS D'ENCOMBREMENT en mm
MASSE in mm

PD² = 675 kgm²
 GD²

Peso
 Weight
 Poids kg 2650
 Gewicht

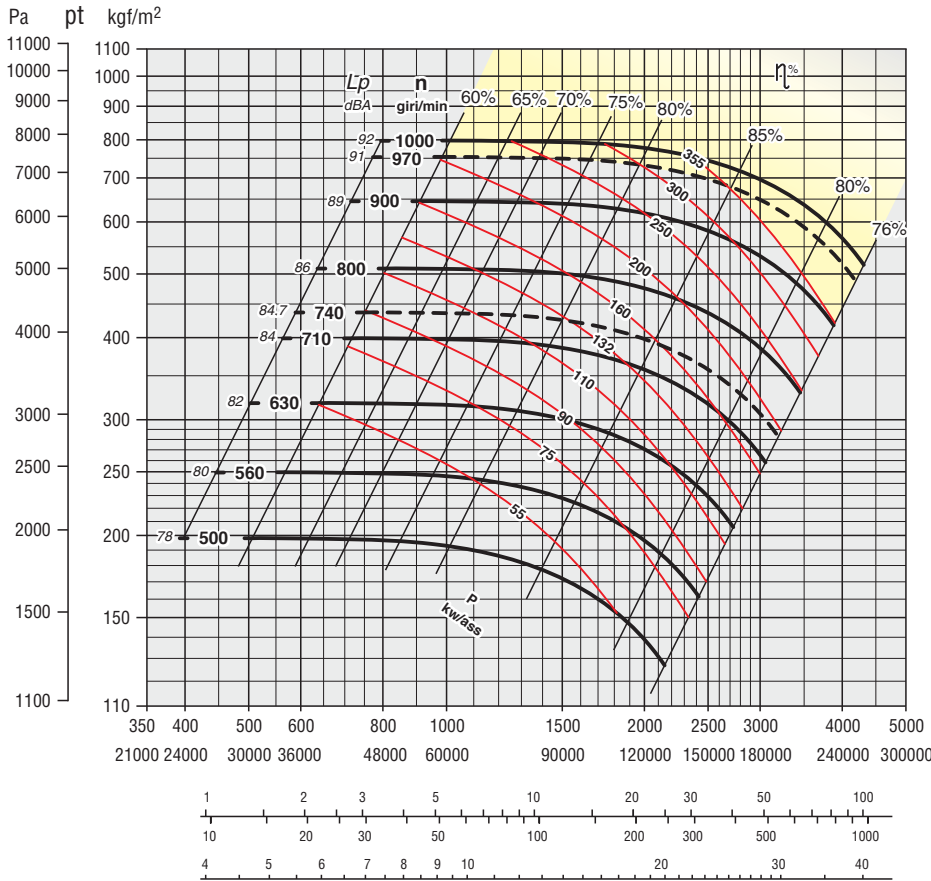
Supporto
 Housing
 Support SNL 524
 Lagerung

Il ventilatore non è orientabile
The fan is not revolvable
Le ventilateur n'est pas orientable
Ventilatorgehäuse ist nicht drehbar



Orientamenti norme UNI ISO 13349 (viste lato trasmissione)
 UNI ISO 13349 rules orientations (transmission side)
 Orientations normes UNI ISO 13349 (vues coté transmission)
 Gehäusestellungen nach UNI ISO 13349 Norm von der Antriebsseite aus gesehen

RD Rotazione oraria-Rotation à droite-Clockwise rotation-Drehung im Uhrzeigersinn					LG Rotazione antioraria-Rotation à gauche-Counter clockwise rotation-Drehung gegen den Uhrzeigersinn																			
H=1650					H=1400					H=1250					H=2000					H=1800				



SLUMT 2001

ZONA IN GIALLO - Consultare ufficio tecnico
YELLOW ZONE - Consult technical office
ZONE EN JAUNE - Consulter le bureau technique
GELBE ZONE - Planungsbüro konsultieren

Giri massimi ammissibili:
Maximum admissible rounds:
Tours maxima admissibles:
Höchste zulässige Drehzahl:

<90°C = 1000 giri/min.
 90÷200°C = 900 giri/min.
 200÷350°C = 800 giri/min.

Tolleranza sulla rumorosità + 3 dBA
 Noise level tolerance + 3 dBA
 Tolérance sur niveau sonore + 3 dBA
 Toleranz Schallpegel + 3 dBA

kw assorbiti ventilatore tolleranza ± 3%
 kw consumed fan tolerance ± 3%
 Tolérance sur Pabs kw ± 3%
 Toleranz der Wellenleistung ± 3%

V m³/min
 V m³/h

pd kgf/m²

pd Pa

C_2 m/s

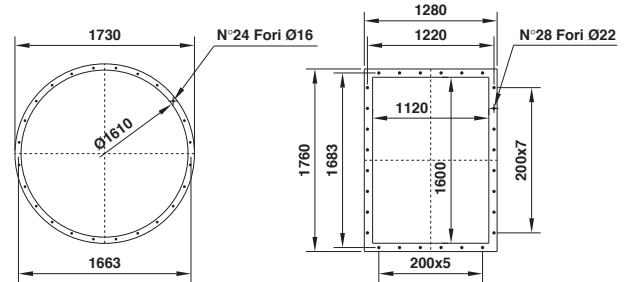
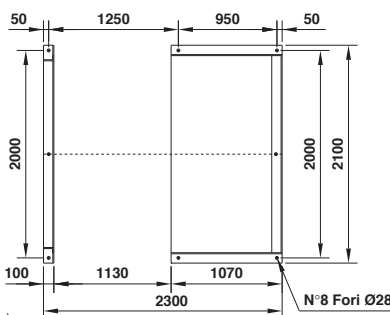
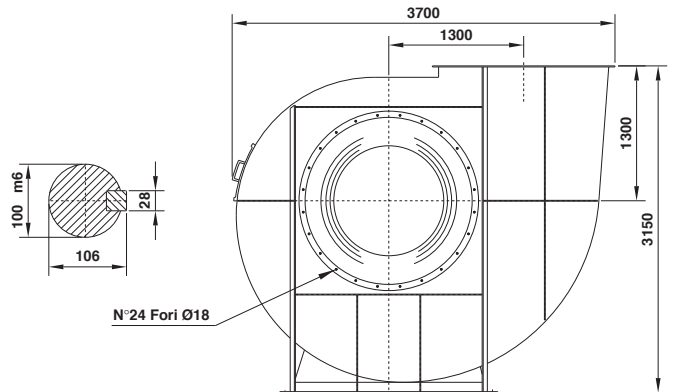
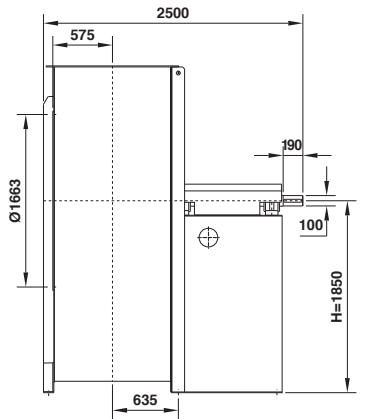
DIMENSIONI D'INGOMBRO in mm
OVERALL DIMENSIONS in mm
DIMENSIONS D'ENCOMBREMENT en mm
MASSE in mm

PD² = 1050 kgm²
 GD² = 1050 kgm²

Peso
 Weight
 Poids kg 3200
 Gewicht

Supporto
 Housing
 Support SNL 524
 Lagerung

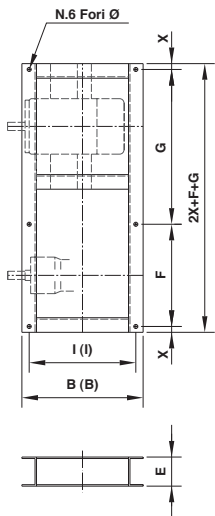
Il ventilatore non è orientabile
The fan is not revolvable
Le ventilateur n'est pas orientable
Ventilatorgehäuse ist nicht drehbar



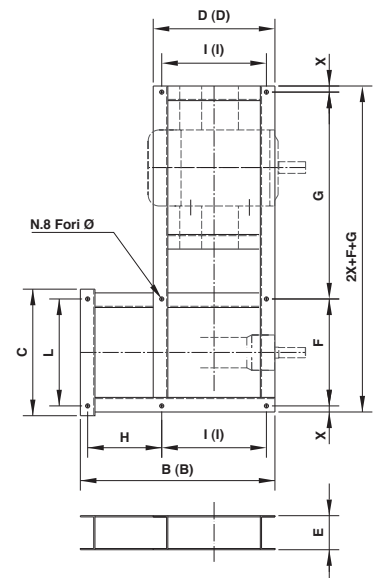
Orientamenti norme UNI ISO 13349 (viste lato trasmissione)
 UNI ISO 13349 rules orientations (transmission side)
 Orientations normes UNI ISO 13349 (vues coté transmission)
 Gehäusestellungen nach UNI ISO 13349 Norm von der Antriebsseite aus gesehen

Altezza di base Heiher of base-Axis height Achsenhöhe	RD Rotazione oraria-Rotation à droite-Clockwise rotation-Drehung im Uhrzeigersinn								Altezza di base Heiher of base-Axis height Achsenhöhe	LG Rotazione antioraria-Rotation à gauche-Counter clockwise rotation-Drehung gegen den Uhrzeigersinn							
	0	45	90	135	180	225	270	315		0	45	90	135	180	225	270	315
	H=1850				H=1500					H=1850				H=1500			
	H=1300				H=2200					H=1300				H=2200			
	H=1900									H=1300				H=2200			

BASAMENTO - BEDPLATE - EMBASE - GRUNDRAHMEN



MOTORE TIPO MOTOR TYPE MOTEUR TYPE MOTOR TYP	M 80-90-100 M 112-132	M 160-180 M 200-225	M 250-280 M 315
G	530	850	1120

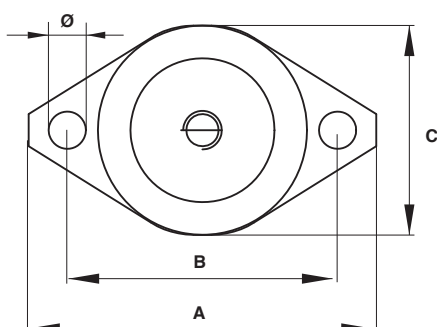
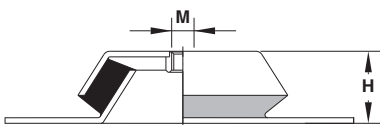


Dimensioni - Dimensions - Masse - Abmessungen

Serie Série Série Serien	mm														Peso Weight Poids Gewicht kg
	B	(B)	C	D	(D)	E	F	X	H	I	(I)	L	Ø		
SLUMT 311	320	320	-	-	-	100	280	20	-	270	270	-	12	18	
SLUMT 351	320	320	-	-	-	100	280	20	-	270	270	-	12	18	
SLUMT 401	455	455	-	-	-	100	350	20	-	405	405	-	14	20	
SLUMT 451	455	455	-	-	-	100	350	20	-	405	405	-	14	20	
SLUMT 501	520	520	-	-	-	100	360	25	-	470	470	-	17	24	
SLUMT 561	520	520	-	-	-	100	360	25	-	470	470	-	17	24	
SLUMT 631	977	977	770	520	520	120	360	25	457	470	470	710	17	40	
SLUMT 711	975	1015	910	490	530	120	800	25	490	430	470	800	17	45	
SLUMT 801	1105	1165	990	555	615	140	870	30	550	495	555	870	17	75	
SLUMT 901	1156	1216	1090	555	615	160	970	30	601	495	555	970	19	90	
SLUMT 1001	1338	1338	1210	670	670	180	1060	35	668	600	600	1060	21	115	
SLUMT 1121	1503	1503	1350	750	750	180	1200	35	753	670	670	1200	24	132	
SLUMT 1251	1683	1683	1480	830	830	180	1320	40	853	750	750	1320	24	155	
SLUMT 1401	1818	1818	1660	880	880	180	1500	40	938	800	800	1500	24	200	
SLUMT 1601	2103	2103	1880	1000	1000	200	1700	50	1103	900	900	1700	28	245	
SLUMT 1801	2180	2180	1900	1050	1050	220	2x900	50	1130	950	950	2x900	10x28	320	
SLUMT 2001	2300	2300	2100	1050	1050	250	2x1000	50	1250	950	950	2x1000	10x28	405	

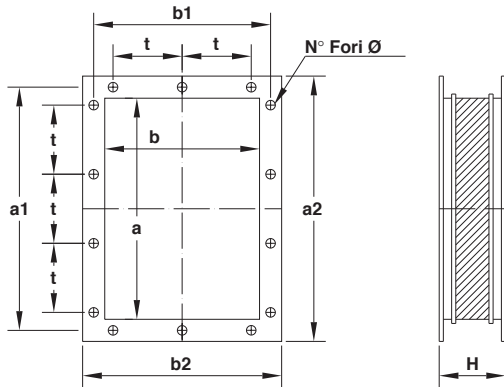
(B) - (D) - (I) Ventilatore con ventolina di raffreddamento - Fan with cooling fan - Ventilateur avec helice de refroidissement - Ventilator mit kleinem Kühlfügel

AMMORTIZZATORI ANTIVIBRANTI-VIBRATION DAMPERS-AMORTISSEURS DE VIBRATION SCHWINGUNGSDAMPFER



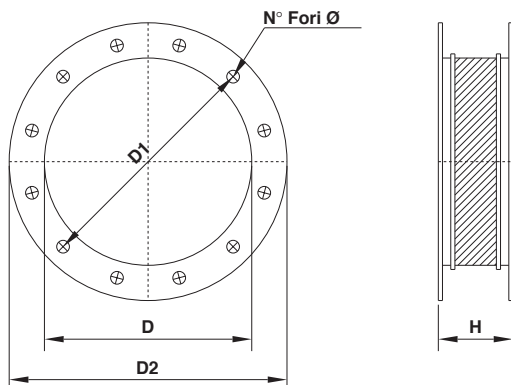
	A	B	C	H	Ø	M	Model
AVFO 25/10	106	84	63	30	8	M10	311 - 561
AVFO 25/15	128	111	85	45	11	M12	631 - 1121
AVFO 25/20	190	160	108	50	16	M14	1251-2001

Giunti antivibranti in mandata
Vibration-damping couplings outflow-end
Joints antivibratoires refoulement
Elastische Verbindungen drückseitig



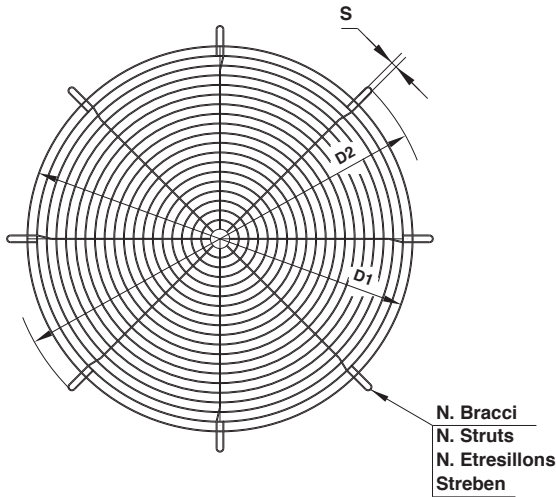
Tipo Type Typ Tipo	mm								Fori		Peso Weight Poids Gewicht kg
	a	b	a ₁	b ₁	a ₂	b ₂	t	H	n°	Ø	
90 x 63	90	63	112	90	150	123	-	140	4	9	1
100 x 71	100	71	125	100	160	131	-	140	4	9	1,1
112 x 80	112	80	140	112	172	140	-	140	4	9	1,3
125 x 90	125	90	165	130	185	150	100	140	6	9,5	1,6
140 x 100	140	100	182	141	210	170	112	140	6	11,5	2,1
160 x 112	160	112	200	153	230	182	112	140	6	11,5	2,6
180 x 125	180	125	219	167	250	195	112	140	6	11,5	3,2
200 x 140	200	140	241	182	270	210	112	140	8	11,5	3,9
224 x 160	224	160	265	200	294	230	112	140	8	11,5	4,6
250 x 180	250	180	292	219	320	250	112	140	10	11,5	5,5
280 x 200	280	200	332	249	360	280	125	140	10	11,5	7
315 x 224	315	224	366	273	395	304	125	140	10	11,5	8,2
355 x 250	355	250	405	300	435	330	125	140	10	11,5	10
400 x 280	400	280	448	332	480	360	125	140	14	11,5	11,2
450 x 315	450	315	497	366	530	395	125	140	14	11,5	13
500 x 355	500	355	551	405	580	435	125	160	14	11,5	14,5
560 x 400	560	400	629	464	660	500	160	160	14	14	18
630 x 450	630	450	698	513	730	550	160	160	14	14	19,5
710 x 500	710	500	775	567	810	600	160	160	16	14	22
800 x 560	800	560	871	639	920	680	200	160	14	14	31
900 x 630	900	630	968	708	1020	750	200	160	18	14	37
1000 x 710	1000	710	1077	785	1120	830	200	200	18	14	45
1120 x 800	1120	800	1210	881	1260	940	200	200	20	18	56
1250 x 900	1250	900	1347	978	1390	1040	200	200	24	18	65
1400 x 1000	1400	1000	1501	1087	1560	1160	200	200	24	18	80
1600 x 1120	1600	1120	1683	1220	1760	1280	200	200	28	22	100
1800 x 1250	1800	1250	1876	1357	1960	1410	200	200	32	22	130
2000 x 1400	2000	1400	2093	1511	2180	1580	200	200	34	22	165

Giunti antivibranti in aspirazione
Vibration-damping couplings intake-end
Joints antivibratoires aspiration
Elastische Verbindungen saugseitig



Tipo Type Typ Tipo	mm				Fori		Peso Weight Poids Gewicht kg
	D	D ₁	D ₂	H	n°	Ø	
140	140	182	215	140	8	11,5	3
160	160	200	235	140	8	11,5	3,2
180	180	219	255	140	8	11,5	3,5
200	200	241	275	140	8	11,5	3,8
224	224	265	299	140	8	11,5	4,2
250	250	292	325	140	8	11,5	5
280	280	332	366	140	8	11,5	6,8
315	315	366	401	140	8	11,5	7,5
355	355	405	440	140	8	11,5	9
400	400	448	485	140	12	11,5	10
450	450	497	535	140	12	11,5	11,5
500	500	551	585	160	12	11,5	13
560	560	629	666	160	16	11,5	16
630	630	698	736	160	16	13	17,5
710	710	775	816	160	16	13	20
800	800	861	906	160	16	13	22
900	900	958	1006	160	16	13	25
1000	1000	1067	1107	200	24	14	28
1120	1120	1200	1248	200	24	14	42
1250	1250	1337	1380	200	24	14	46
1400	1400	1491	1540	200	24	16	52
1600	1600	1663	1730	200	24	16	62
1800	1810	1880	1950	200	32	18	85
2000	2010	2073	2130	200	32	18	110

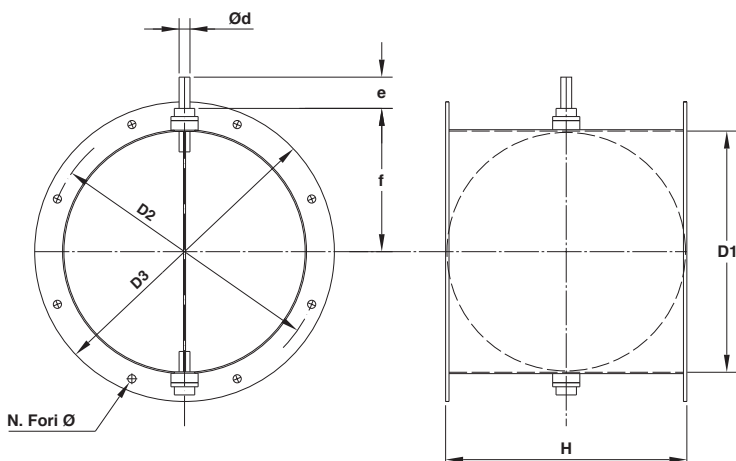
Rete di protezione
Protection Net
Grille de protection
Schutzgitter



Tipo - Type Typ - Tipo Dn	D ₁ (mm)	D ₂ (mm)	S (mm)	N° Bracci N° Struts N° Etresillons Streben
RP 125				
RP 140	140	220	12	4
RP 160				
RP 180				
RP 200	212	285	12	4
RP 224				
RP 250				
RP 280	312	385	12	4
RP 315				
RP 355	357	430	12	4
RP 400	408	470	12	4
RP 450	450	528	12	4
RP 500	500	580	16	4
RP 560	562	650	16	4
RP 630	620	720	16	8
RP 710	710	800	16	8
RP 800	795	895	16	8
RP 900	890	990	16	8
RP 1000	990	1130	18	8
RP 1120	1115	1250	18	8
RP 1250	1245	1400	20	8
RP 1400	1405	1560	20	8
RP 1600	1595	1750	20	8
RP 1800	1795	1950	20	8
RP 2000	1995	2150	20	8

Valvola a farfalla
Throttle valve
Soupape ronde
Drosselklappe Rund

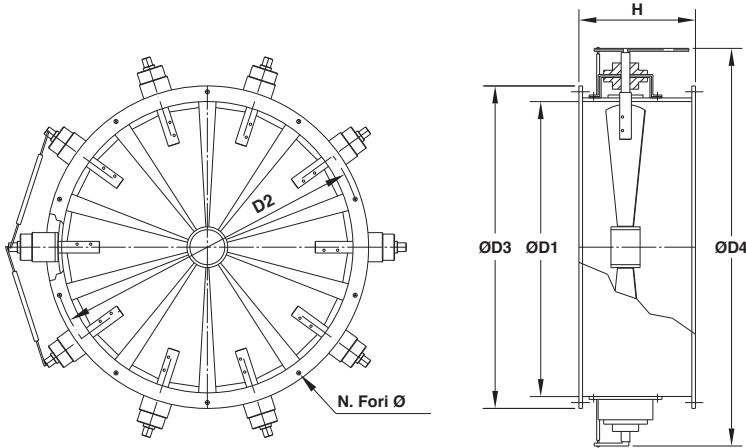
DIMENSIONI D'INGOMBRO in mm
OVERALL DIMENSIONS in mm
DIMENSIONS D'ENCOMBREMENT en mm
MASSE in mm



Tipo Type Typ Tipo	D ₁	D ₂	D ₃	d	e	f	H	n° ...fori Ø	Peso Weight Poids Gewicht kg
140	140	182	215	14	30	110	140	8 - 11,5	2,8
160	160	200	235	14	30	120	160	8 - 11,5	3,2
180	180	219	255	14	30	130	180	8 - 11,5	4
200	200	241	275	16	30	140	200	8 - 11,5	4,8
224	224	265	299	16	30	150	224	8 - 11,5	5,5
250	250	292	325	16	45	165	250	8 - 11,5	6,5
280	280	332	366	16	45	180	280	8 - 11,5	8,5
315	315	366	401	16	45	195	315	8 - 11,5	10,5
355	355	405	441	16	45	215	355	8 - 11,5	13,5
400*	400	448	486	16	45	240	400	12 - 11,5	18
450	450	497	535	20	60	280	450	12 - 11,5	23
500	500	551	585	20	60	305	500	12 - 11,5	29
560	560	629	666	20	60	335	560	16 - 11,5	36
630	630	698	736	20	60	370	630	16 - 13	47
710	710	775	816	20	60	410	710	16 - 13	61
800	800	861	906	30	70	455	800	16 - 13	80
900	900	958	1006	30	70	505	900	16 - 13	100
1000	1000	1067	1107	30	70	555	1000	24 - 14	155
1120	1120	1200	1248	30	70	615	1120	24 - 14	190

Regolatori di portata circolari "DAPÒ" Movimentazione manuale
Circular "DAPÒ" flow regulators Manual control
Régulateurs de débit circulaires "DAPÒ" Déplacement manuel
Runde Durchflußregler "DAPÒ" Manuelle Einstellung

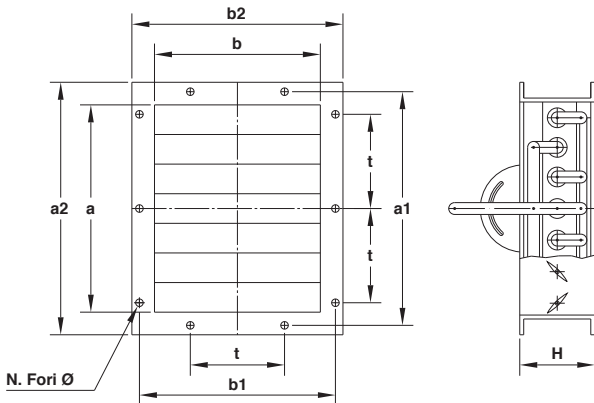
DIMENSIONI D'INGOMBRO in mm
OVERALL DIMENSIONS in mm
DIMENSIONS D'ENCOMBREMENT en mm
MASSE in mm



Tipo Type Typ Tipo	D ₁	D ₂	D ₃	D ₄	H	n°	fori Ø	Peso Weight Poids Gewicht kg
280	280	332	366	450	280	8	11,5	24
315	321	366	400	570	280			30
355	361	405	440	610	280			33
400	406	448	485	650	315	12	11,5	36
450	456	497	535	700	315			40
500	506	551	585	820	355	16	11,5	53
560	568	629	666	880	355			60
630	638	698	736	990	355			68
710	718	775	816	1070	355	24	14	75
800	808	861	906	1160	400			85
900	908	958	1006	1260	400			100
1000	1008	1067	1107	1360	400	16	18	130
1120	1130	1200	1248	1480	450			160
1250	1260	1337	1380	1610	450			180
1400	1420	1491	1540	1760	450	32	18	210
1600	1610	1663	1730	1960	500			230
1800	1810	1880	1950	2200	500			280
2000	2010	2073	2130	2380	500			340

Regolatori di portata rettangolari sulla mandata
Movimentazione manuale
Rectangular flow regulators, outflow end
Manual control
Régulateurs de débit rectangulaires sur le refoulement
Déplacement manuel
Rechteckige Durchflußregler der Förderleistung
Manuelle Einstellung

DIMENSIONI D'INGOMBRO in mm
OVERALL DIMENSIONS in mm
DIMENSIONS D'ENCOMBREMENT en mm
MASSE in mm



Tipo Type Typ Tipo	a	b	a ₁	b ₁	a ₂	b ₂	H	t	n°	fori Ø	Peso Weight Poids Gewicht kg
90 x 63	90	63	112	90	150	123	130	-	4	9	2,2
100 x 71	100	71	125	100	160	131	130	-			2,5
112 x 80	112	80	140	112	172	140	130				2,7
125 x 90	125	90	165	130	185	150	130		6	11,5	3
140 x 100	140	100	182	141	210	170	130				3,3
160 x 112	160	112	200	153	230	182	130				3,8
180 x 125	180	125	219	167	250	195	130		8	11,5	4,5
200 x 140	200	140	241	182	270	210	130				5,3
224 x 160	224	160	265	200	294	230	130		10	11,5	6,5
250 x 180	250	180	292	219	320	250	130				7,5
280 x 200	280	200	332	249	360	280	130				8,5
315 x 224	315	224	366	273	395	304	130		12	11,5	9,6
355 x 250	355	250	405	300	435	330	130				11
400 x 280	400	280	448	332	484	368	130				13
450 x 315	450	315	497	366	533	402	130		14	11,5	18
500 x 355	500	355	551	405	587	441	150				21
560 x 400	560	400	629	464	669	504	150		16	14	26
630 x 450	630	450	698	513	738	553	180				30
710 x 500	710	500	775	567	815	607	180		18	14	34
800 x 560	800	560	871	639	921	689	200				42
900 x 630	900	630	968	708	1018	758	200				48
1000 x 710	1000	710	1077	785	1127	835	200		20	18	65
1120 x 800	1120	800	1210	881	1270	941	220				80
1250 x 900	1250	900	1347	978	1407	1038	220				95
1400 x 1000	1400	1000	1501	1087	1560	1160	250		24	22	110
1600 x 1120	1600	1120	1683	1220	1760	1280	250				150
1800 x 1250	1800	1250	1876	1357	1960	1410	280				200
2000 x 1400	2000	1400	2093	1511	2180	1580	280		34		280

Regolatori di portata esterni adatti anche per aria polverosa, costruzione robusta per usi industriali. **Classe 1** = fino a 120°C. **Classe 2** = da 120 a 350°C. + pressione ≥ 700 mm H₂O.
External flow regulator designed for dusty air, sturdy construction, for industrial use. **Layout 1** = max. temperature 120°C. **Layout 2** = from 120 to 350°C. + pression ≥ 700 mm H₂O.
Régulateurs de débit extérieurs indiqués même pour air poussiéreux; construction robuste pour usage industriel. **Classe 1** = jusqu'à 120°C. **Classe 2** = de 120 a 350°C. + pression ≥ 700 mm H₂O.
Drallregler, geeignet auch für staubige Luft, robuste Bauweise für industriellen Gebrauch. **Klasse 1** = für temperature bis 120°C. **Klasse 2** = von 120 - 350°C. + druck ≥ 700 mm H₂O.



DIREZIONE UFFICI E PRODUZIONE



MAGAZZINO PRODOTTO



Via Reggio Calabria,13 – Cascine Vica Rivoli (TO) Italia
 Tel: (+39) 011. 959.16.01 Fax: (+39) 011. 959.29.62
 E-mail : savio@savioclima.it [http:// www.savioclima.it](http://www.savioclima.it)

