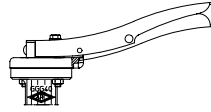


ARI-ZESA® - Серия 012 - Межфланцевый поворотный затвор с приливами под болты

ARI-GESA® - Серия 013 - Поворотный затвор с резьбовыми приливами под болты

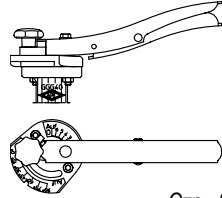
ARI-ZESA® / ARI-GESA®
 с фиксирующей рукояткой



Стр. 6

ARI-ZESA® / ARI-GESA®
 с рукояткой зажима

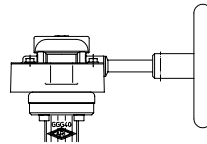
- с указателем углового положения
- с плавной регулировкой



Стр. 6

ARI-ZESA® / ARI-GESA®
 с червячным редуктором

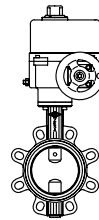
- с плавной регулировкой
- с автофиксацией



Стр. 6

ARI-ZESA® / ARI-GESA®
 с электроприводом ARI-OM

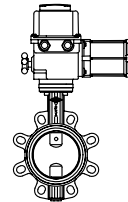
- для кратковременного режима работы S от 2-5 мин. (повторно-кратковременный режим S3 30% ED)
- 230В 50Гц, 24В DC, 24В 50Гц
- класс защиты IP 67



Стр. 7

ARI-ZESA® / ARI-GESA®
 с электроприводом Deufra

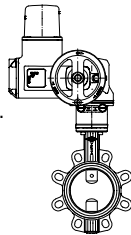
- в режиме с запорной арматурой S4 30% (регулирующий режим S4 50%)
- 230В 50Гц (400В 50Гц)
- класс защиты IP 67



Стр. 8

ARI-ZESA® / ARI-GESA®
 с электроприводом Auma

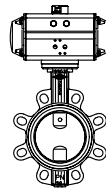
- для кратковременного режима работы S от 2-15 мин. (регулирующий режим S4 25%)
- 400В 50Гц (230В 50Гц)
- класс защиты IP 68



Стр. 9

ARI-ZESA® / ARI-GESA®
 с пневматическим поворотным приводом AIR-TORQUE / bar

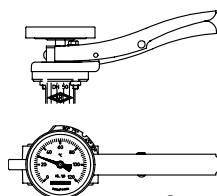
- функция: двойное действие
- функция: одинарное действие, пружина закрывает (открывает)
- давление управления 6 бар (=0,6 МПа)



Стр. 10 / 11

ARI-ZESA® / ARI-GESA®
 со встроенным термоиндикатором

- для пониженной (-20 до +40°C) и повышенной (0 до +120°C) температуры
- с рукояткой
- класс точности 1,0

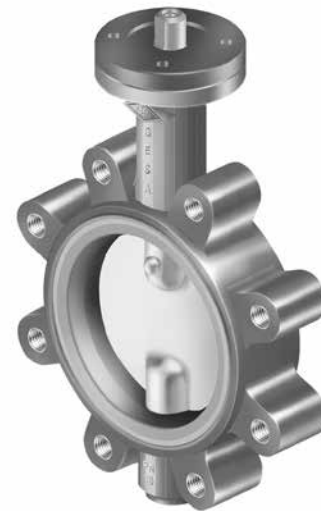


Стр. 12



Серия 012 - ARI-ZESA®

THEA®
 встроенный термоиндикатор



Серия 013 - ARI-GESA®

Особенности:

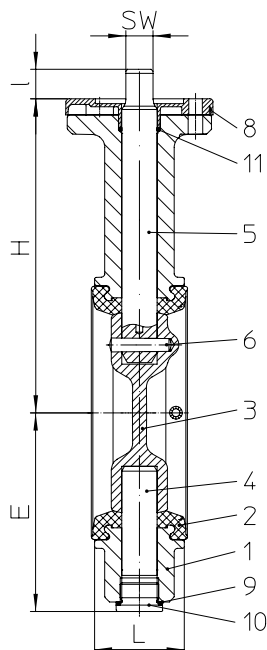
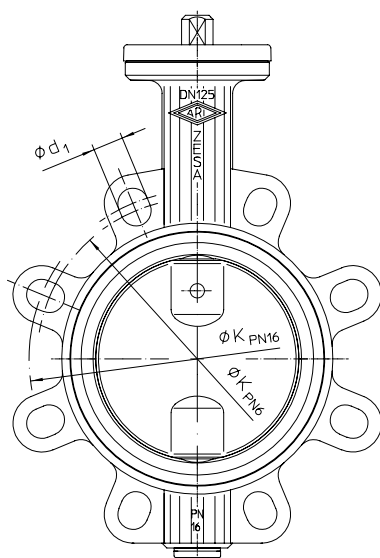
- мягкое уплотнение
- не требует технического обслуживания
- оптимальные значения Zeta
- мягкое уплотнение из EPDM / NBR / FPM
- двойное уплотнение вала
- диск из нержавеющей стали
- возможна полная изоляция в соответствии с положениями об экономии энергии (EnEV)
- блокировка точки росы
- с центрическим упорным подшипником
- корпус из чугуна с шаровидным графитом
- материал EPDM аттестован для использования по нормам DIN DVGW питьевой воды (DW6201BR0244)

ARI-ZESA®:

- корпус с приливами под болты

ARI-GESA®:

- корпус с резьбовыми приливами под болты
- исполнение аналогично исполнению арматуры с трубными присоединениями
- отсоединение труб с одной стороны

**Поворотный затвор с приливами под болты
(чугун с шаровидным графитом)**


Конструкция	
DN25-65	DN80-100
DN125-150	DN200
DN250-300	DN350-500

Фигура	Номинальное давление	Материал	Номинальный диаметр	Заслонка	Вал
20.012 (см.фиг. 22.012)	PN6	EN-JS1030	DN25-300	1.4581	1.4021+QT (опции: ≤ DN300 1.4571 / ≥ DN350 1.4542)
21.012 (см.фиг. 22.012)	PN10	EN-JS1030	DN25-500		
22.012	PN16	EN-JS1030	DN25-500		

Манжета:

• EPDM -10 °C до +130 °C / NBR -10 °C до +80 °C / FPM 0 °C до +150 °C (не применим для горячей воды)

Макс. дифференциальное давление:

• 16 бар (DN25-150) / 10 бар (DN200-500)

Управление:

(см. стр. 6-11)

- Фиксирующая рукоятка / рукоятка зажима / червячный редуктор
- Электропривод (ARI-OM, Deufra, Auma) / Пневмопривод (AIR-TORQUE, бар)

Испытания:

Испытания на герметичность: • DIN EN 12266-1 Класс утечки A (DIN 3230 T3 Класс утечки 1)

DVGW-регистрация • EPDM для воды DW-6201Тип0244, по DIN EN 1074-1/-2 включая сертификат дезинфекции, DVGW VP646 и DVGW W270 для питьевой воды

Перечень деталей

Дет.	Запчасть	Обозначение	Фиг. 20. / 21. / 22.012
1		Корпус	EN-GJS-400-15, EN-JS1030
2		Манжета	EPDM 73 / NBR 73 / FPM 73
3		Заслонка	GX5CrNiMoN19-11-2, 1.4581 (опция: DN40-500 CuAl10Fe5Ni5-C, CC333G)
4		Цапфа	X20Cr13+QT, 1.4021+QT (опция: ≤ DN300 X6CrNiMoTi17 12 2, 1.4571 / ≥ DN350 X5CrNiCuNb16-4, 1.4542)
5		Вал	X20Cr13+QT, 1.4021+QT (опция: ≤ DN300 X6CrNiMoTi17 12 2, 1.4571 / ≥ DN350 X5CrNiCuNb16-4, 1.4542)
6		Конический штифт	X6CrNiMoTi17 12 2, 1.4571
8	x	Изолирующий колпачок	PA 6
9	x	Кольцевое уплотнение	CU
10	x	Резьбовая заглушка.	5.8-A2G
11	x	Кольцевое уплотнение	EPDM 73 / NBR 73 / FPM 73
L Запасные части			

Соблюдайте требования, содержащиеся в нормативной и технической документации!

 Инструкции по эксплуатации можно скачать на официальном сайте www.ari-armaturen.com.

Инженер-конструктор установки отвечает за правильность выбора запорно-регулирующей арматуры.

Средостойкость и функциональная пригодность требует проверки или консультации производителя.

DN	25	32	40	50	65	80	100	125	150	200	250	300	350	400	450	500
----	----	----	----	----	----	----	-----	-----	-----	-----	-----	-----	-----	-----	-----	-----

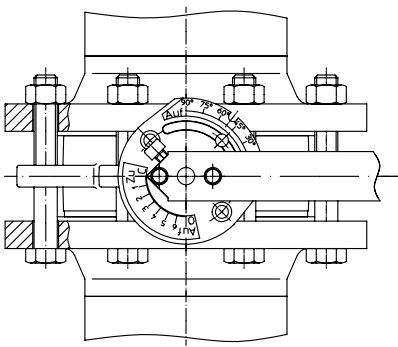
Монтажная длина FTF базовой серии 20 согласно DIN EN 558-1																	
L	(мм)	33	33	33	43	46	46	52	56	56	60	68	78	78	102	114	127

Габариты																	
H	(мм)	128	128	134	140	150	158	179	196	212	246	273	302	358	407	442	495
E	(мм)	58	58	66	69	81	100	109	124	140	167	203	232	258	298	319	354
I	(мм)	15	15	15	15	15	15	15	18	18	18	24	24	26	42	39	42
SW	(мм)	11	11	11	11	11	11	11	17	17	17	22	22	22	30	36	30

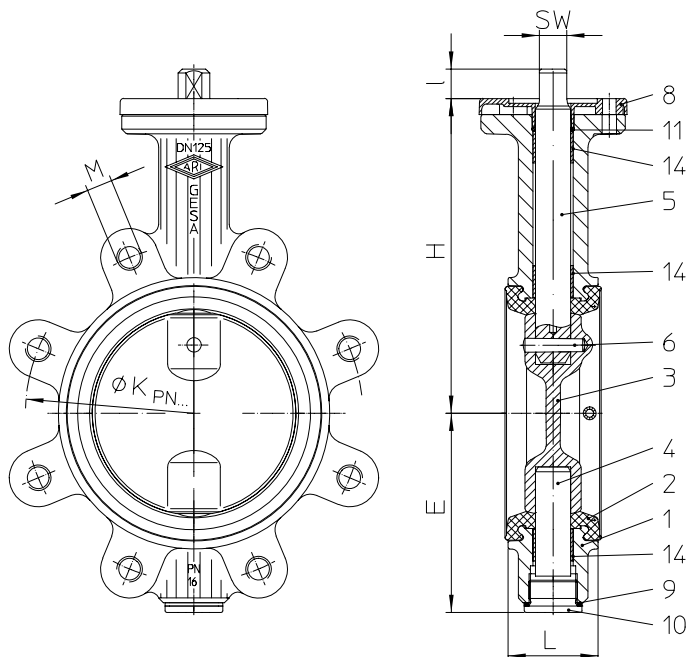
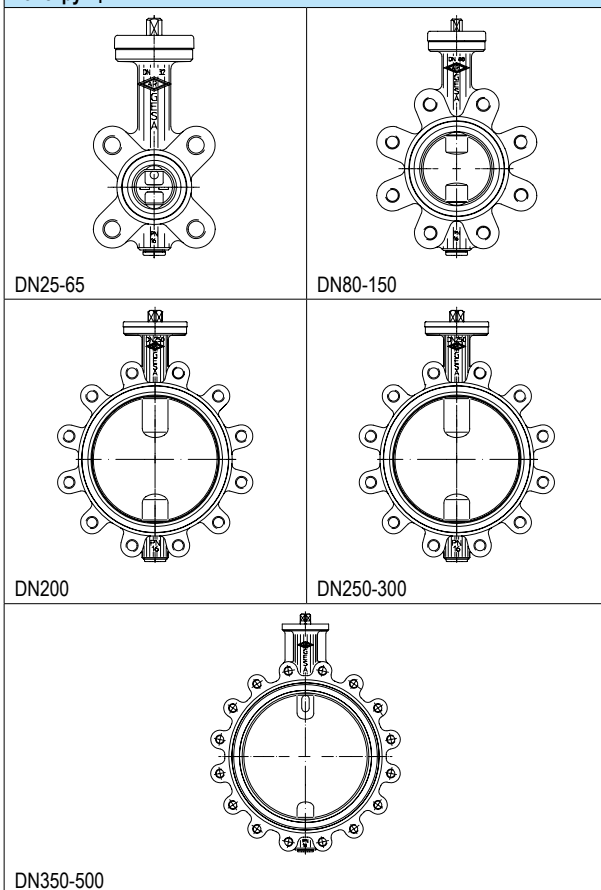
Значение Kvs / Значение Zeta																		Диаграмма см. стр. 13.
Значение Kvs	(м ³ /ч)	26	26,5	49,6	116	259	377	763	1030	1790	3460	5070	7430	10320	13290	15200	21180	
Значение Zeta	--	0,93	2,4	1,7	0,75	0,43	0,46	0,27	0,37	0,25	0,21	0,24	0,23	0,23	0,23	0,28	0,22	

Стандартные размеры фланцев / Винт с шестигранной головкой (количество, резьба, длина)																		
PN6	ØK	(мм)	75	90	100	110	130	150	170	200	225	280	335	395	--	По запросу		
	шт х Ød1	(мм)	4x11	4x14	4x14	4x14	4x14	4x18	4x18	8x18	8x18	8x18	8x18	8x22				
	Винты	(Шт.)	4	4	4	4	4	4	4	8	8	8	12	12				
	Резьба		M10	M12	M12	M12	M12	M16	M16	M16	M16	M16	M16	M20				
	Длина	(мм)	80	80	80	90	90	100	110	120	120	130	140	160				
PN10	ØK	(мм)	85	100	110	125	145	160	180	210	240	295	350	400	460	515	565	620
	шт х Ød1	(мм)	4x18	4x18	4x18	4x18	4x18	4x18	4x18	8x18	8x22	8x22	8x22	8x22	4x22	4x28	4x28	4x28
	Винты	(Шт.)	4	4	4	4	4	8	8	8	8	8	12	12	16	16	20	20
	Резьба		M12	M16	M16	M16	M16	M16	M16	M16	M20	M20	M20	M20	M20	M24	M24	M24
	Длина	(мм)	90	90	90	100	110	110	120	130	130	140	150	160	160	200	200	220
PN16	ØK	(мм)	85	100	110	125	145	160	180	210	240	295	355	410	470	525	585	650
	шт х Ød1	(мм)	4x14	4x18	4x18	4x18	4x18	4x18	4x18	8x18	8x22	8x22	8x26	8x26	4x26	4x30	20x30	4x33
	Винты	(Шт.)	4	4	4	4	4	8	8	8	8	12	12	12	16	16	20	20
	Резьба		M12	M16	M16	M16	M16	M16	M16	M16	M20	M20	M24	M24	M24	M27	M27	M30
	Длина	(мм)	90	90	90	100	110	110	120	130	130	140	160	170	180	220	220	260

Масса																	
Фиг. 20./21./22.012	(кг)	1,4	1,4	1,6	2	2,6	3,2	4	4,6	8,6	12,6	19,4	29,4	43,9	67,7	124	111

Варианты установки																	
																	
Фланцы с приварной горловиной PN 6 / PN 10 / PN 16 DIN EN 1092-1 / 11 / B1 (для отбортованных фланцев согласно DIN EN 1092-1 использовать ZIVA) Винт с шестигранной головкой DIN EN ISO 4016 W.-Nr. 4.6 Шестигранная гайка DIN EN ISO 4034 W.-Nr. 5																	
ZESA®-Поворотный затвор в межфланцевом исполнении																	

Номинальное давление-температура			Промежуточные значения макс. допустимого рабочего давления можно определить путем линейной интерполяции между предыдущим и последующим значениями температуры.														
по DIN EN 1092-2	PN		-10°C до 120°C					130°C					150°C				
EN-JS1030	16	(бар)	16					15,8					15,5				

**Поворотный затвор с резьбовыми отверстиями
 (чугун с шаровидным графитом)**

Конструкция


Фигура	Номинальное давление	Материал	Номинальный диаметр	Заслонка	Вал
21.013	PN10	EN-JS1030	DN25-500	1.4581	1.4021+QT (опция: ≤ DN300 1.4571 / ≥ DN350 1.4542)
22.013	PN16	EN-JS1030	DN25-500		

Манжета:

• EPDM -10 °C до +130 °C / NBR -10 °C до +80 °C / FPM 0 °C до +150 °C (не применим для горячей воды)

Макс. дифференциальное давление:

• 16 бар (DN25-150) / 10 бар (DN200-500)

Управление:

(см. стр. 6-11)

- Фиксирующая рукоятка / рукоятка зажима / червячный редуктор
- Электропривод (ARI-OM, Deufra, Auma) / Пневмопривод (AIR-TORQUE, бар)

Испытания:

Испытания на герметичность: • DIN EN 12266-1 Класс утечки А (DIN 3230 Т3 Класс утечки 1)

DVGW-регистрация • EPDM для воды DW-6201 Тип 0244, по DIN EN 1074-1/-2 включая сертификат дезинфекции, DVGW VP646 и DVGW W270 для питьевой воды

Перечень деталей

Дет.	Запчасть	Обозначение	Фиг. 21. / 22.013
1		Корпус	EN-GJS-400-15, EN-JS1030
2		Манжета	EPDM 73 / NBR 73 / FPM 73
3		Заслонка	GX5CrNiMoN19-11-2, 1.4581 (опция: DN40-500 CuAl10Fe5Ni5-C, CC333G)
4		Цапфа	X20Cr13+QT, 1.4021+QT (опция: ≤ DN300 X6CrNiMoTi17 12 2, 1.4571 / ≥ DN350 X5CrNiCuNb16-4, 1.4542)
5		Вал	X20Cr13+QT, 1.4021+QT (опция: ≤ DN300 X6CrNiMoTi17 12 2, 1.4571 / ≥ DN350 X5CrNiCuNb16-4, 1.4542)
6		Конический штифт	X6CrNiMoTi17 12 2, 1.4571
8	x	Изолирующий колпачок	PA 6
9	x	Кольцевое уплотнение	CU
10	x	Резьбовая заглушка.	5.8-A2G
11	x	Кольцевое уплотнение	EPDM 73 / NBR 73 / FPM 73
14		Цилиндрическая втулка	P1
	L Запасные части		

Соблюдайте требования, содержащиеся в нормативной и технической документации!

 Инструкции по эксплуатации можно скачать на официальном сайте www.ari-armaturen.com.

Инженер-конструктор установки отвечает за правильность выбора запорно-регулирующей арматуры.

Средостойкость и функциональная пригодность требует проверки или консультации производителя.

DN	25	32	40	50	65	80	100	125	150	200	250	300	350	400	450	500
----	----	----	----	----	----	----	-----	-----	-----	-----	-----	-----	-----	-----	-----	-----

Монтажная длина FTF базовой серии 20 согласно DIN EN 558-1

L	(мм)	33	33	33	43	46	46	52	56	56	60	68	78	78	102	114	127
---	------	----	----	----	----	----	----	----	----	----	----	----	----	----	-----	-----	-----

Габариты

H	(мм)	128	128	134	140	150	158	179	196	212	246	273	302	358	407	442	495
E	(мм)	58	58	66	69	81	100	109	124	140	167	203	232	258	298	319	354
I	(мм)	15	15	15	15	15	15	15	18	18	18	24	24	26	42	39	42
SW	(мм)	11	11	11	11	11	11	11	17	17	17	22	22	22	30	36	30

Значение Kvs / Значение Zeta

Диаграмма см. стр. 13.

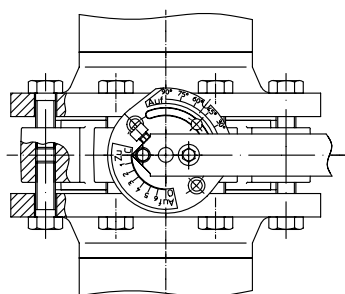
Значение Kvs	(м³/ч)	26	26,5	49,6	116	259	377	763	1030	1790	3460	5070	7430	10320	13290	15200	21180
Значение Zeta	--	0,93	2,4	1,7	0,75	0,43	0,46	0,27	0,37	0,25	0,21	0,24	0,23	0,23	0,23	0,28	0,22

Стандартные размеры фланцев / Винт с шестигранной головкой (количество, резьба, длина)

PN10	ØK	(мм)	85	100	110	125	145	160	180	210	240	295	350	400	460	515	565	620	
	шт x M	(мм)	4xM12	4xM16	4xM16	4xM16	4xM16	8xM16	8xM16	8xM16	8xM20	8xM20	12xM20	12xM20	16xM20	16xM24	20xM24	20xM24	
	Винты	(Шт.)	8	8	8	8	8	16	16	16	16	16	24	24	32	32	40	40	
	Резьба		M12	M16	M16	M16	M16	M16	M16	M16	M16	M20	M20	M20	M20	M20	M24	M24	M24
	Длина	(мм)	30	30	30	35	35	40	40	45	45	50	55	55	60	70	70	85	
PN16	ØK	(мм)	85	100	110	125	145	160	180	210	240	295	355	410	470	525	585	650	
	шт x Ød1	(мм)	4xM12	4xM16	4xM16	4xM16	4xM16	8xM16	8xM16	8xM16	8xM20	12xM20	12xM24	12xM24	16xM24	16xM27	20xM27	20xM30	
	Винты	(Шт.)	8	8	8	8	8	16	16	16	16	24	24	24	32	32	40	40	
	Резьба		M12	M16	M16	M16	M16	M16	M16	M16	M16	M20	M20	M24	M24	M24	M27	M27	M30
	Длина	(мм)	30	30	30	35	35	40	40	45	45	50	55	60	60	75	75	100	

Масса

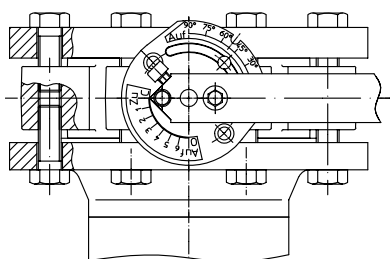
Фиг. 20./21./22.013	(кг)	1,8	1,8	2	2,8	3,2	4,8	6,2	8,8	11	15,6	24,8	36	55,6	85	125	146
---------------------	------	-----	-----	---	-----	-----	-----	-----	-----	----	------	------	----	------	----	-----	-----

Варианты установки

GESA®-Поворотный затвор в межфланцевом исполнении

 Фланцы с приварной горловиной
 PN 10 / PN 16

DIN EN 1092-1 / 11 / B1

(для отбортованных фланцев согласно DIN EN 1092-1 использовать ZIVA)

 Винт с шестигранной головкой
 DIN EN ISO 4016 W.-Nr. 4.6

GESA®-Поворотный затвор для установки на торце трубы (по запросу)

 Фланцы с приварной горловиной
 PN 10 / PN 16

DIN EN 1092-1 / 11 / B1

(для отбортованных фланцев согласно DIN EN 1092-1 использовать ZIVA)

 Винт с шестигранной головкой
 DIN EN ISO 4016 W.-Nr. 4.6

При использовании в качестве торцевого запорного устройства необходимо принять меры безопасности (например, установить вставной диск, глухой фланец) в соответствии с требованиями объединения газовых и водяных систем.

Для обеспечения герметичности затвора необходим глухой фланец или контрфланец.

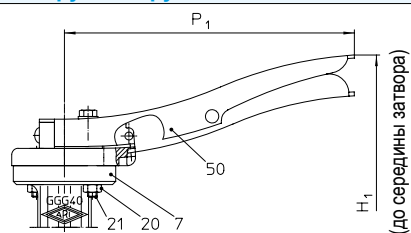
Установка между фланцами, отличными от указанных выше, либо невозможна либо выполняется по специальной технологии. По всем вопросам обращайтесь к специалистам ARI.

Работы по монтажу, модернизации и техническому обслуживанию выполняются в соответствии с требованиями нормативных материалов и инструкций ARI.

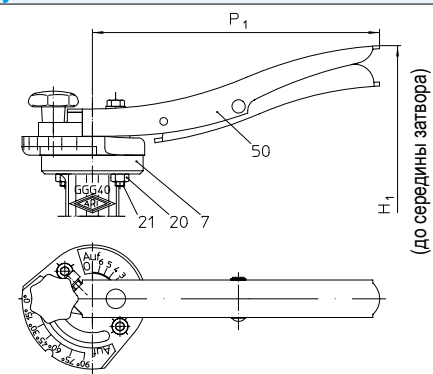
Номинальное давление-температура

Промежуточные значения макс. допустимого рабочего давления можно определить путем линейной интерполяции между предыдущим и последующим значениями температуры.

по DIN EN 1092-2	PN		-10°C до 120°C	130°C	150°C
EN-JS1030	16	(бар)	16	15,8	15,5

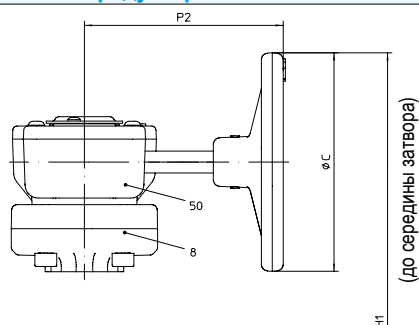
ARI-ZESA® / ARI-GESA® с ручным управлением
Фиксирующая рукоятка


При DN свыше 125 мм для управления рекомендуется использовать механизм с редуктором, в особенности, если монтажное положение затрудняет доступ (см. ниже)

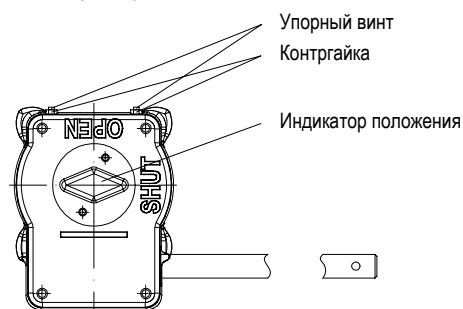
Рукоятка зажима


- колпак перенастраивается в вариант с зажимной рукояткой
- с указателем углового положения (с плавной регулировкой)

При DN свыше 125 мм для управления рекомендуется использовать механизм с редуктором, в особенности, если монтажное положение затрудняет доступ (см. ниже)

Червячный редуктор


- с плавной регулировкой
- с автофиксацией



Винт-ограничитель позволяет устанавливать положение «Закрыто» с точностью ± 5 град.

Перечень деталей

Дет.	Запчасть	Обозначение	Фиг. 20. / 21. / 22.012; 21. / 22.013
7	x	Крышка рукоятки	PA 6
8	x	Изолирующий колпачок	PA 6
20	x	Шестигранная гайка	5-A2B
21	x	Винт с цилиндрической головкой	8.8-A2B
50		Фиксирующая рукоятка	DC01, 1.0330 (с обработкой поверхности)
50		Рукоятка зажима	DC01, 1.0330 (с обработкой поверхности)
50		Червячный редуктор	
L Запасные части			

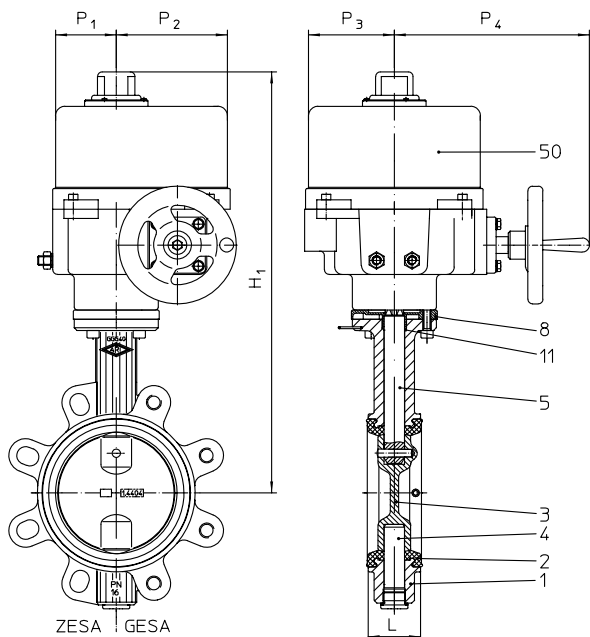
DN	25	32	40	50	65	80	100	125	150	200	250	300	350	400	450	500
----	----	----	----	----	----	----	-----	-----	-----	-----	-----	-----	-----	-----	-----	-----

Габариты

H1	с рукояткой	(мм)	187	187	193	199	209	217	238	263	279	313	--	--	--	--	--	
	с редуктором	(мм)	210	210	216	222	232	240	261	278	294	349	425	455	510	603	780	833
P1		(мм)	184	184	184	184	184	184	184	273	273	273	--	--	--	--	--	
P2		(мм)	147	147	147	147	147	147	147	147	147	249	244	244	333	361	361	
ØC		(мм)	125	125	125	125	125	125	125	125	125	250	250	250	300	600	600	
Тип редуктора			242-10S	242-10S	242-10S	242-10S	242-10S	242-10S	242-10S	242-10M	242-10M	242-10M	242-20M	242-30S	242-30S	242-30L	242-40M	242-40M

Масса

ZESA®	с рукояткой	(кг)	1,8	1,8	2,0	2,4	3,0	3,6	4,4	7,4	9,4	13,4	--	--	--	--	--	--
GESA®		(кг)	2,2	2,2	2,4	3,2	3,6	5,2	6,6	9,6	11,8	14,9/16,4	--	--	--	--	--	--
ZESA®	с редуктором	(кг)	3,3	3,3	3,5	3,9	4,5	5,1	5,9	8,5	10,5	14,5	24,4	34,4	49	75,6	135	120
GESA®		(кг)	3,7	3,7	3,9	4,7	5,1	6,7	8,1	10,7	12,9	16/17,8	29,8	41	61	97	136	157

Поворотный затвор с мягким уплотнением, с электроприводом


Тип: ARI-OM
<ul style="list-style-type: none"> • Для кратковременного режима работы S от 2-5 мин. (повторно-кратковременный режим S3 30% ED, макс 60 ц/ч, макс. регулир. момент = около 50% номин. момента) • Класс защиты IP 67 • Термовыключатель
Напряжение:
<ul style="list-style-type: none"> • 230В 50Гц • 24В AC/DC (другое напряжение по запросу)
Дополнительное оборудование:
<ul style="list-style-type: none"> • Потенциометр (1000 Ом) • Позиционер с сигналом 4-20 мА • Датчик положения 4-20 мА • Нагреватель • Выключатель по ходу

Подключение выполняется по схеме соединений из инструкции по эксплуатации привода.

DN	25	32	40	50	65	80	100	125	150	200	250	300*
----	----	----	----	----	----	----	-----	-----	-----	-----	-----	------

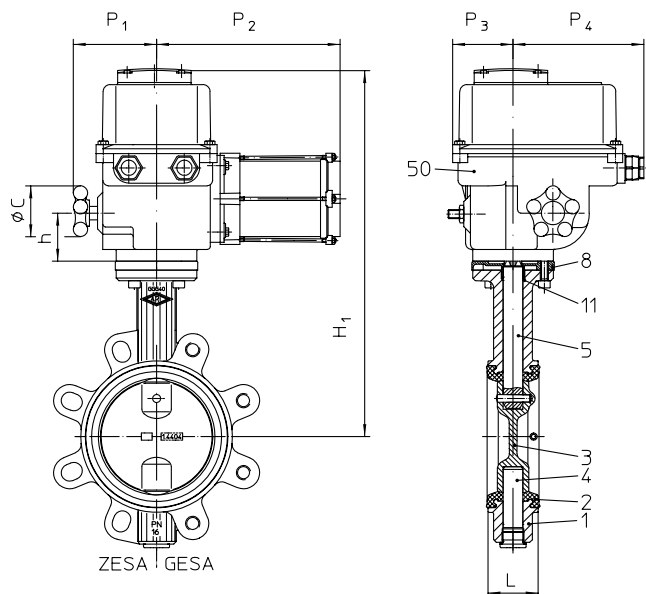
Привод		OM-1					OM-A	OM-2	OM-3	OM-4
Тип привода										
Время перемещения	(с)	13					24	17	26	18

Габариты													
H1	(мм)	278	278	284	290	300	308	379	451	467	501	588	617
P1	(мм)	35	35	35	35	35	35	54	82	82	82	94	94
P2	(мм)	80	80	80	80	80	80	54	118	118	118	126	126
P3	(мм)	54	54	54	54	54	54	54	100	100	100	110	110
P4	(мм)	54	54	54	54	54	54	54	230	230	230	262	262

Масса													
ZESA®	(кг)	3,3	3,3	3,5	4	4,4	5	6,9	16	17,7	22,1	36,9	46,9
GESA®	(кг)	3,7	3,7	4	4,7	5,2	6,8	9,3	18,5	20	25	42,3	53,5

* Макс. перепад давления до полной герметичности 6 бар.

Инструкции по эксплуатации можно скачать на официальном сайте www.ari-armaturen.com.

Поворотный затвор с мягким уплотнением, с электроприводом

Тип: Deufra

- в режиме с запорной арматурой S4 30% (опция: регулирующий режим S4 50%)
- Класс защиты IP 67
- Термовыключатель
- Нагреватель

Напряжение:

- 230В 50Гц
 - 400В 50Гц (не для SQ4)
- (другое напряжение по запросу)

Дополнительное оборудование:

- Выключатель по ходу
- Потенциометр
- Positioner с сигналом 0-10В / 4-20мА
- Датчик положения

Специальные приводы:

- При отказе возврат в предпусковое состояние, тип FQ

При подключении приводов необходимо следовать схеме электрических соединений соответствующей инструкции по эксплуатации.

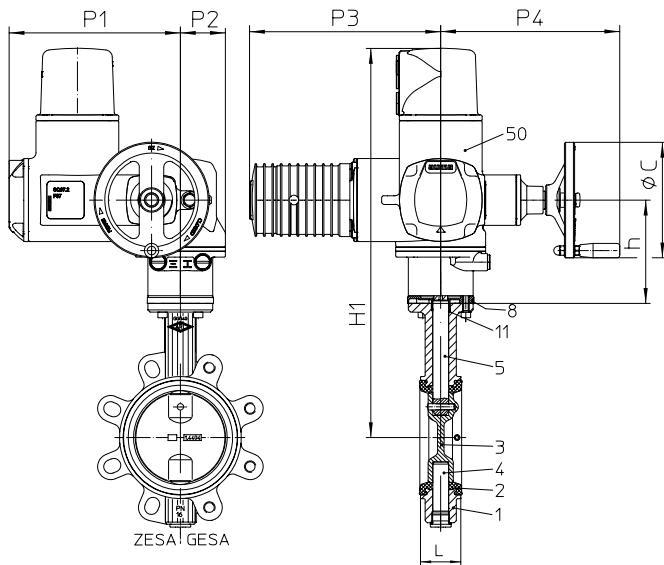
DN	25	32	40	50	65	80	100	125	150	200	250	300	350	400	450	500
----	----	----	----	----	----	----	-----	-----	-----	-----	-----	-----	-----	-----	-----	-----

Привод																	
Тип привода		SQ4				SQ6	SQ10	SQ15	SQ25	SQ60	SQ120						
Время перемещения	(с)	6				6	6	15	10	30	30						

Габариты																	
H1	(мм)	352	352	358	364	374	382	403	420	436	470	453	527	585	620	655	708
h	(мм)	53	53	53	53	53	53	53	53	53	53	100	100	100	86	86	86
ØC	(мм)	60	60	60	60	60	60	60	60	60	100	160	250	250	250	250	250
P1	(мм)	90	90	90	90	90	90	90	90	90	98	167	169	169	172	172	172
P2	(мм)	160	160	160	160	160	160	202	202	202	260	312	340	340	392	392	392
P3	(мм)	65	65	65	65	65	65	65	65	65	65	89	89	89	133	133	133
P4	(мм)	125	125	125	125	125	125	125	125	125	125	226	226	226	284	284	284

Масса																	
ZESA®	(кг)	7,1	7,1	7,3	7,8	8,2	8,8	9,9	13,4	14,8	18,9	37,4	45,5	61	100	159	141
GESA®	(кг)	7,5	7,5	7,8	8,5	9	10,6	12,2	15,8	17,2	21,1/21,8	43	54	74	121	160	181

Инструкции по эксплуатации можно скачать на официальном сайте www.ari-armaturen.com.

Поворотный затвор с мягким уплотнением, с электроприводом

Тип: Auma

- Для кратковременного режима работы S от 2-5 мин. (регулирующий режим S4 25%)
- Класс защиты IP 68
- Термовыключатель
- Нагреватель

Напряжение:

- 400В 50Гц
 - 230В 50Гц
- (другое напряжение по запросу)

Дополнительное оборудование:

- Выключатель по ходу
- Потенциометр
- Auma Matic
- Позиционер с сигналом 0-10В / 4-20мА
- Датчик положения

При подключении приводов необходимо следовать схеме электрических соединений соответствующей инструкции по эксплуатации.

DN	25	32	40	50	65	80	100	125	150	200	250	300	350	400	450	500
----	----	----	----	----	----	----	-----	-----	-----	-----	-----	-----	-----	-----	-----	-----

Привод		SQ05.2										SQ07.2	SQ10.2	SQ12.2
Тип привода														
Время перемещения	(с)	16										16	16	22

Габариты																	
H1	(мм)	472	472	478	484	494	502	523	540	556	590	643	663	721	834	869	922
h	(мм)	134	134	134	134	134	134	134	134	134	134	160	151	151	215	215	215
ØC	(мм)	160	160	160	160	160	160	160	160	160	160	160	200	200	200	200	200
P1	(мм)	238	238	238	238	238	238	238	238	238	238	238	248	248	248	248	248
P2	(мм)	62,5	62,5	62,5	62,5	62,5	62,5	62,5	62,5	62,5	62,5	62,5	80	80	105	105	105
P3	(мм)	265	265	265	265	265	265	265	265	265	265	265	265	265	265	265	265
P4	(мм)	249	249	249	249	249	249	249	249	249	249	249	254	254	254	254	254

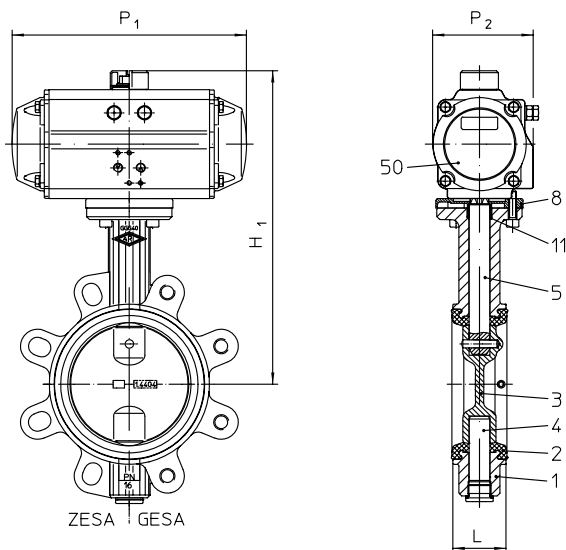
Масса																	
ZESA®	(кг)	24,4	24,4	24,6	25	25,6	26,2	27	27,6	31,6	35,6	42,9	56,4	70,9	99,7	161	143
GESA®	(кг)	24,8	24,8	25	25,8	26,2	27,8	29,2	31,8	34	38,6	48,3	63	82,6	117	163	178

Инструкции по эксплуатации можно скачать на официальном сайте www.ari-armaturen.com.

Поворотный затвор с мягким уплотнением, с пневматическим поворотным приводом

Тип: AIR TORQUE <ul style="list-style-type: none"> • Функции: двустороннее действие одностороннее, пружина закрывает (открывает) • Давление управления 6 бар (=0,6 МПа) • Индикатор положения
Дополнительное оборудование: <ul style="list-style-type: none"> • Концевые выключатели открыто / закрыто • Электромагнитный клапан • Дросселирующий глушитель на выпуске воздуха (двустороннее действие) • Дроссельная плата (одностороннее действие) • Позиционер с сигналом • Другие рабочие давления по запросу

При подключении приводов необходимо следовать схеме электрических соединений соответствующей инструкции по эксплуатации.



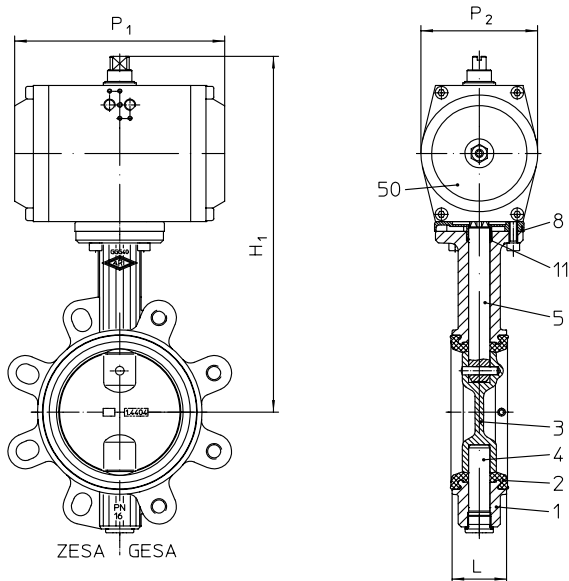
DN	25	32	40	50	65	80	100	125	150	200	250	300	350	400	450	500
----	----	----	----	----	----	----	-----	-----	-----	-----	-----	-----	-----	-----	-----	-----

двустороннее действие	Привод																	
	Тип привода	DR30					DR60	DR100	DR150	DR220	DR450	DR600	DR900	DR1200				
	Габариты																	
	H1	(мм)	233	233	239	245	255	263	301	331	347	393	448	509	567	635	713	792
	P1	(мм)	159	159	159	159	159	159	211	248	248	269	315	409	409	438	474	543
	P2	(мм)	83	83	83	83	83	83	95	106	106	123	141	172	172	187	200	222
Масса																		
ZESA®	(кг)	3	3	3,2	3,7	4,1	4,7	6,6	10	11,4	18,6	27,8	43	59	90	153	147	
GESA®	(кг)	3,4	3,4	3,7	4,4	4,9	6,5	9	12,4	13,8	19,5/21	33,9	51,5	72	111	154	187	

одностороннее действие	Привод																	
	Тип привода (закрыто)	SC 30-6			SC 60-6	SC 100-6	SC 150-6	SC 220-6	SC 300-6	SC 450-6	SC 600-6	SC 1200-6	SC 2000-6	SC 2000-6	SC 3000-6			
	Тип привода (открыто)	SO 30-5			SO 60-5	SO 100-5	SO 150-5	SO 220-5	SO 450-5	SO 900-5	SO 1200-5	SO 2000-5	SO 2000-5	SO 2000-5				
	Габариты																	
	H1	(мм)	233	233	239	245	272	293	326	371	399	453	500	597	655	758	791	877
	P1	(мм)	159	159	159	159	211	248	269	315	345	409	438	543	543	621	605	684
P2	(мм)	83	83	83	83	95	106	123	141	152	172	187	222	222	262	262	330	
Масса																		
ZESA®	(кг)	3,1	3,1	3,3	3,8	5,7	7,5	10,4	16	20,2	30,2	43,4	73,6	89	134	162	213	
GESA®	(кг)	3,5	3,5	3,8	4,5	6,5	9,3	12,8	18,4	22,6	32,2/33,7	49,5	82,1	102	155	163	253	

Инструкции по эксплуатации можно скачать на официальном сайте www.ari-armaturen.com.

<p>Электромагнитный клапан: для управления приводами двустороннего действия пятиходовой/ двухпозиционный</p>	<p>Дополнительное оборудование: концевой выключатель хода</p>
<p>Электромагнитный клапан: для управления приводами одностороннего действия трехходовой/ двухпозиционный</p>	<p>Дополнительное оборудование: электромагнитный клапан</p>

Поворотный затвор с мягким уплотнением, с пневматическим поворотным приводом

Тип: Bar

- Функции: двустороннее действие
одностороннее, Пружина закрывает (открывает)
- Давление управления 6 бар (=0,6 МПа)

Дополнительное оборудование:

- Концевые выключатели открыто / закрыто
- Электромагнитный клапан
- Дросселирующий глушитель на выпуске воздуха (двустороннее действие)
- Дроссельная плата (одностороннее действие)
- Индикатор положения
- Позиционер с сигналом
- Другие рабочие давления по запросу

При подключении приводов необходимо следовать схеме электрических соединений соответствующей инструкции по эксплуатации.

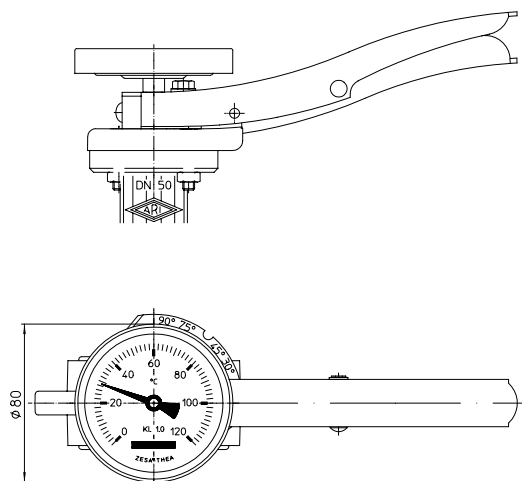
DN	25	32	40	50	65	80	100	125	150	200	250	300	350	400	450	500
----	----	----	----	----	----	----	-----	-----	-----	-----	-----	-----	-----	-----	-----	-----

двустороннее действие	Привод																	
	Тип привода	GTD 58/90				GTD 68/90		GTD 98/90		GTD 110/90	GTD 115/90	GTD143/90		GTD 163/90	GTD 185/90	GTD 210/90		
	Габариты																	
	H1	(мм)	232	232	238	244	254	276	297	343	359	416	443	530	588	637	727	782
	P1	(мм)	127	127	127	127	127	140	140	209	209	222	292	337	337	377	422	462
P2	(мм)	72	72	72	72	72	82	82	108	108	120	120	172	172	172	224	224	
Масса																		
ZESA®	(кг)	2,3	2,3	2,5	3	3,4	4,5	5,4	9,6	11	17,3	26,5	42,9	58,5	86,5	157	143	
GESA®	(кг)	2,7	2,7	3	3,7	4,2	6,3	7,7	12	13,4	19,3/20,2	32,6	51,4	71,5	107,5	158	183	

одностороннее действие	Привод																	
	Тип привода (пружина закрывает)	GTE 68/90				GTE 78/90	GTE 88/90	GTE 98/90	GTE 110/90	GTE 115/90	GTE 127/90	GTE 143/90	GTE 210/90		GTE 250/90			
	Тип привода (пружина открывает)	GTE 68/90				GTE 78/90	GTE 88/90	GTE 110/90		GTE 115/90	GTE 127/90	GTE 143/90	GTE 210/90		GTE 250/90			
	Габариты																	
	H1	(мм)	246	246	252	258	280	296	349	366	382	436	501	587	645	741	774	829
P1	(мм)	140	140	140	140	161	182	222	222	292	298	337	462	462	603	609	603	
P2	(мм)	82	82	82	82	94	100	120	120	120	137	172	224	224	272	272	272	
Масса																		
ZESA®	(кг)	3	3	3,2	3,7	4,9	6	9,8	12,4	16	22,8	37,5	66,8	82	136	195	177	
GESA®	(кг)	3,4	3,4	3,7	4,5	5,6	7,8	12,2	14,8	18,4	24,8/25,7	43,6	75,3	95	157	201	217	

Инструкции по эксплуатации можно скачать на официальном сайте www.ari-armaturen.com.

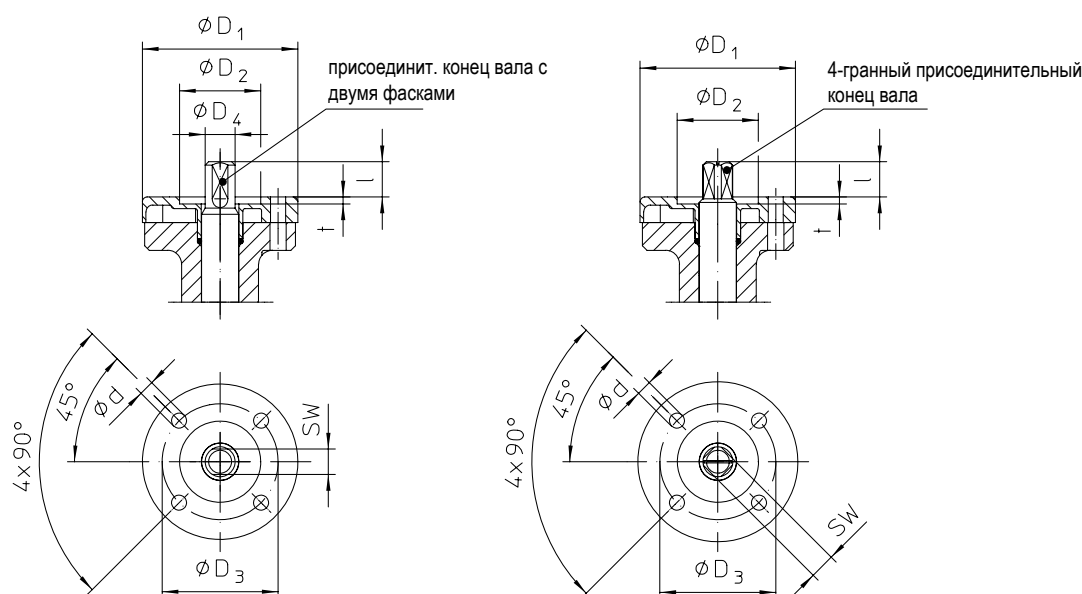
<p>Электромагнитный клапан: для управления приводами двустороннего действия пятиходовой/ двухпозиционный</p>	<p>Дополнительное оборудование: Концевой выключатель хода</p>	<p>Дополнительное оборудование: концевые выключатели</p>
<p>Электромагнитный клапан: для управления приводами одностороннего действия трехходовой/ двухпозиционный</p>	<p>Дополнительное оборудование: Электромагнитный клапан</p>	

THEA® - со встроенным блоком THERmo-Appliance


По одному отдельному термометру для - пониженной температуры (-20°C до +40°C) - повышенной температуры (0°C до +120°C)	
Индикатор:	Класс точности 1,0 (термометр настроен для работы с ARI-THEA)
Диапазон:	DN 25 / 32 - DN 40 DN 50 - DN 80 DN 100 DN 125 - DN 200
Информация для заказа:	Блок термоиндикатора с диапазоном измерений, для диапазона DN (Ду)

Индикатор устанавливается в отверстие в рукоятке – перенастройка по месту.

* невозможно при исполнении вала из 1.4571

Фланцевое присоединение


DN25-200		DN250-500															
DN		25	32	40	50	65	80	100	125	150	200	250	300	350	400	450	500
Подсоединение EN ISO 5211					F 05				F 07			F 10		F 14			
Присоединит. конец вала с двумя фасками	(мм)				11 _{d11}				17 _{d11}			--		--			
4-гранный присоединительный конец вала	(мм)				--				--			22 _{d11}		30 _{d11} ¹⁾	36 _{d11} ¹⁾	30 _{d11} ¹⁾	
Ød	(мм)				7				9			11		18			
ØD1	(мм)				65				90			125		175			
ØD2	(мм)				35 ^{H10}				55 ^{H10}			70 ^{H10}		100 ^{H10}			
ØD3	(мм)				50				70			102		140			
ØD4	(мм)				12,9				19,7			--		--			
l	(мм)				15				18			24		40	39	40	
t	(мм)				3				3			3		4			

¹⁾ в отличии от EN ISO5211

При заказе укажите :

- Номер фигуры
- Номинальное давление
- Номинальный диаметр
- Материал уплотнения
- Материал заслонки, вала
- Управление
- Специальное исполнение / вспомогательные устройства

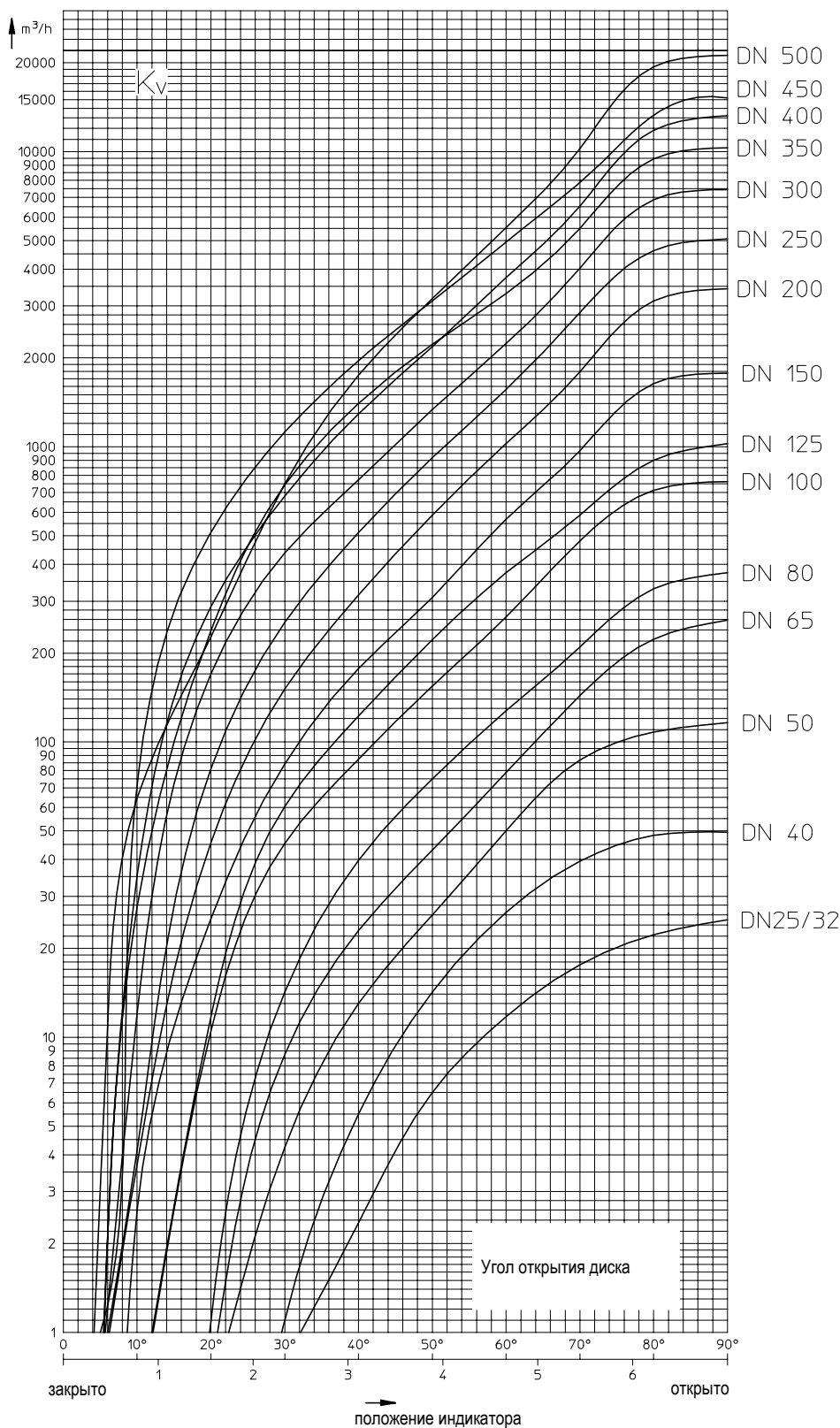
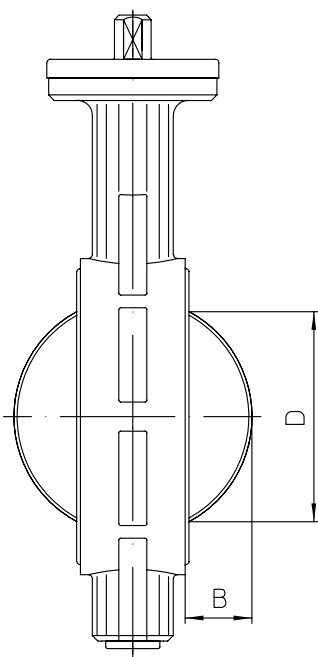
Если предполагается эксплуатация во взрывоопасной зоне (ATEX), укажите это при заказе.
Пример:

Фигура 22.012; Номинальное давление PN16; Номинальный диаметр DN100; Манжета из EPDM, Шайба/Вал из 1.4581/1.4021, с фиксирующей рукояткой и встроенным термоиндикатором (-20 до 40°C)..

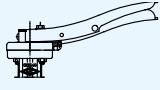
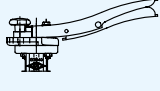
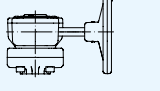



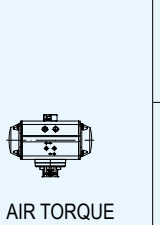
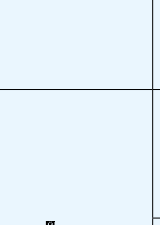
Значение Kvs / Значение Zeta		25	32	40	50	65	80	100	125	150	200	250	300	350	400	450	500
DN		25	32	40	50	65	80	100	125	150	200	250	300	350	400	450	500
Значение Kvs	(м³/ч)	26	26,5	49,6	116	259	377	763	1030	1790	3460	5070	7430	10320	13290	15200	21180
Значение Zeta	--	0,93	2,4	1,7	0,75	0,43	0,46	0,27	0,37	0,25	0,21	0,24	0,23	0,23	0,23	0,28	0,22

Макс. допустимая скорость протекания среды:

- жидкости ≤4м/с
- газы и пары ≤30м/с



Разность между наружным диаметром диска и строительной длиной затвора		25	32	40	50	65	80	100	125	150	200	250	300	350	400	450	500
B	(мм)	--	--	5	5	11	18	25	36	48	71	91	112	132	147	168	188
D	(мм)	--	--	26	29	49	68	88	115	142	194	243	292	333	383	436	486

DN		25-50	65	80	100	125	150	200	250	300	350	400	450	500			
Подсоединение-фланец EN ISO 5211		F 05				F 07			F 10			F 14					
Присоединит. конец вала с двумя фасками (мм)		11 _{d11}				17 _{d11}			--			--					
4-гранный присоединительный конец вала (мм)		--				--			22 _{d11}			30 _{d11} в отличии от EN ISO5211	36 _{d11} в отличии от EN ISO5211	30 _{d11} в отличии от EN ISO5211			
Ручной привод	 Фиксирующая рукоятка	Размер		I		II			--								
	 Рукоятка зажима	Размер		I		II			--								
	 Червячный редуктор	Тип		242-10S		242-10M			242-20M	242-30S	242-30L	242-40M					
Электрический привод	 ARI-OM (230В 50Гц)	Тип		OM-1		OM-A	OM-2	OM-3		OM-4		--					
	 Deufra (230В 50Гц)	Тип		SQ4		SQ6	SQ10		SQ15	SQ25	SQ60		SQ120				
	 Auma (400В 50Гц)	Тип		SQ05.2					SQ07.2	SQ10.2		SQ12.2					
Пневматический привод	 AIR TORQUE	двустороннее действие	Тип		DR30		DR60	DR100		DR150	DR220	DR450	DR600	DR900	DR1200		
		одностороннее пружина закрывает	Тип		SC 30-6	SC 60-6	SC 100-6	SC 150-6	SC 220-6	SC 300-6	SC 450-6	SC 600-6	SC 1200-6		SC 2000-6	SC 3000-6	
		одностороннее пружина открывает	Тип		SO 30-5	SO 60-5	SO 100-5		SO 150-5	SO 220-5		SO 450-5	SO 900-5		SO 1200-5	SO 2000-6	SO 2000-5
	 BAR	двустороннее действие	Тип		GTD58/90		GTD68/90		GTD98/90		GTD 110/90	GTD 115/90	GTD143/90		GTD 163/90	GTD 185/90	GTD 210/90
		одностороннее пружина закрывает	Тип		GTE 68/90-12	GTE 78/90-10	GTE 88/90-10	GTE 98/90-12	GTE 110/90-12	GTE 115/90-12	GTE 127/90-12	GTE 143/90-12	GTE210/90-10		GTE 250/90-8	GTE 250/90-9	GTE 250/90-8
		одностороннее пружина открывает	Тип		GTE 68/90-8	GTE 78/90-8	GTE 88/90-8	GTE 110/90-8		GTE 115/90-6	GTE 127/90-8	GTE 143/90-8	GTE210/90-8		GTE 250/90-6	GTE 250/90-7	GTE 250/90-6