



КЛАПАН ЭЛЕКТРОМАГНИТНЫЙ НОРМАЛЬНО ЗАКРЫТЫЙ Непрямого действия

21H9KV180

Клапан электромагнитный нормально закрытый модель **21H9KV180** применяется для автоматического перекрытия потоков воды, воздуха, пара, продуктов переработки нефти и др. жидких и газообразных сред (см. ниже таблицу применяемости).

Максимально допустимое давление на входе: 16 bar (16 кгс/см²)

Минимальный перепад давления между входом и выходом: 0,1 bar (0,1 кгс/см²)

Максимальная вязкость: 12 сСт

Напряжение питания, V: ~12, 24, 48, 110, 220, 230 (50Hz)
-12, 24, 48

Температура окружающей среды:
электромагнит класса F -10 + 60 °C
электромагнит класса H -10 + 80 °C

время открытия - 60 мсек
время закрытия - до 600 мсек
ресурс работы - 400 000 циклов

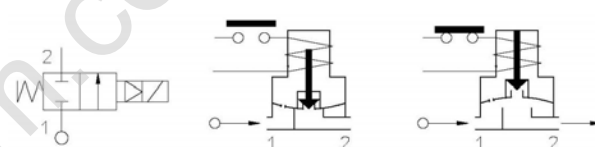


Таблица применяемости

Материал мембраны	Температура	Среда
V=NBR (нитрил-бутадиеновый каучук)	-10 + 90 °C	Вода, воздух, минеральные масла, природный газ, нефтепродукты и др.
E=EPDM (этилен-пропиленовый каучук)	-10 + 140 °C	Горячая вода, пар, воздух, кислоты, щелочи. Не стоек к нефтепродуктам.
V=FKM (фторкаучук, витон)	-10 + 140 °C	Горячая вода, воздух с маслами, бензин, диз.топливо, кислород, нефтепродукты и др.

Спецификация

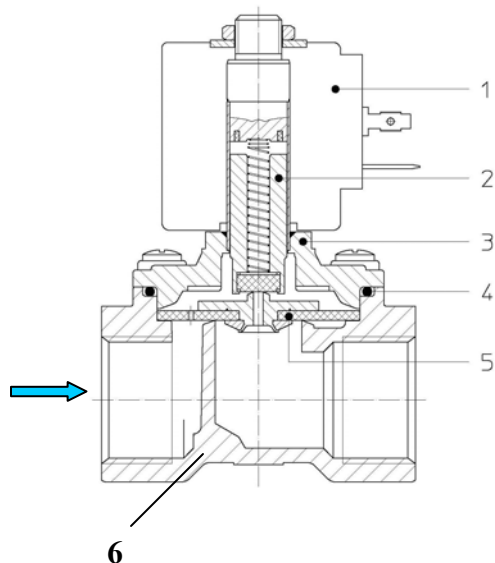
Присоединение	DN мм	Код	Диаметр отверстия, мм	Kv, l/min	Потребляемая мощность, Вт	Рабочее давление, bar		
						ΔPmin	ΔPmax = Pвх - Pвых	
							Переменный ток	Постоянный ток
G 3/4"	20	21H9KV180	18	50	8	0,1	16	3
					12			10
					14			16

При использовании различных материалов мембраны буква в коде, выделенная жирным шрифтом, меняется согласно таблице применяемости.

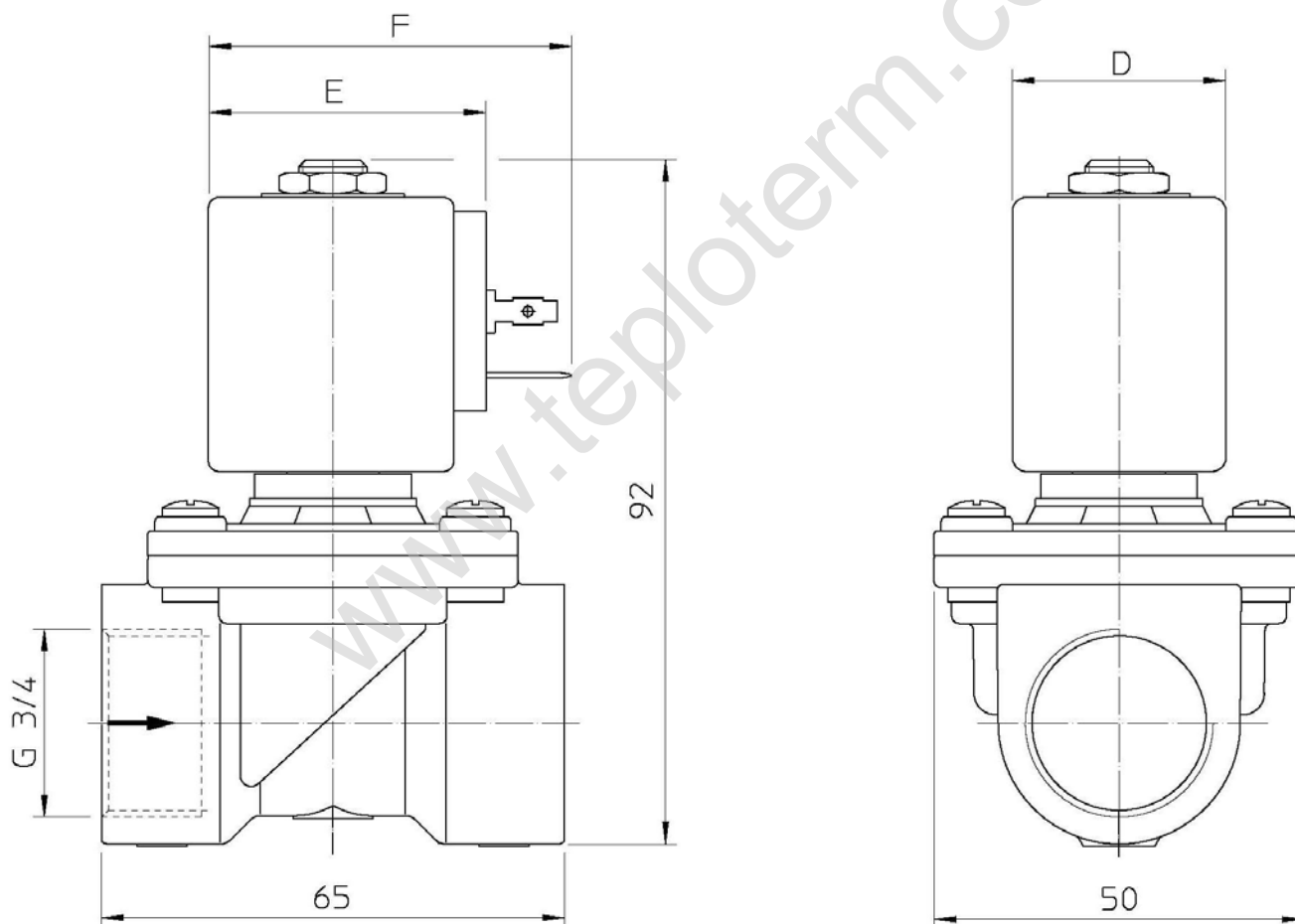
Применяемые материалы

Корпус (6), крышка (3)
 Арматурная трубка (3)
 Плунжер (2)
 Пружина
 Мембрана (5)

латунь UNI EN 12165 CW617
 нержавеющая сталь AISI серии 300
 нержавеющая сталь AISI серии 400
 нержавеющая сталь AISI серии 300
 NBR, EPDM, FKM



Габаритные размеры (мм)



Потребляемая мощность, Вт	D	E	F
8	30	42	54
12	36	48	60
14	52	55	67