



КЛАПАН ЭЛЕКТРОМАГНИТНЫЙ НОРМАЛЬНО ОТКРЫТЫЙ Непрямого действия

21W3ZB190
÷
21W7ZB500

Клапаны электромагнитные нормально открытые моделей 21W3ZB... - 21W7ZB... применяются для автоматического перекрытия потоков воды, воздуха, пара, продуктов переработки нефти и др. жидких и газообразных сред (см. ниже таблицу применяемости).



Максимально допустимое давление на входе:

G 3/4" – G 1" (DN 20 – DN 25) 25 bar (25 кгс/см²)
G 1 1/4" – G 2" (DN 32 – DN 50) 16 bar (16 кгс/см²)

Минимальный перепад давления между входом и выходом:

0,2 bar (0,2 кгс/см²)

Максимальная вязкость:

12 сСт

Напряжение питания, V:

~12, 24, 48, 110, 220, 230 (50Hz)
-12, 24, 48

Температура окружающей среды:

электромагнит класса F -10 + 60 °С
электромагнит класса H -10 + 80 °С

время открытия - 60 мсек
время закрытия - до 600 мсек
ресурс работы - 400 000 циклов

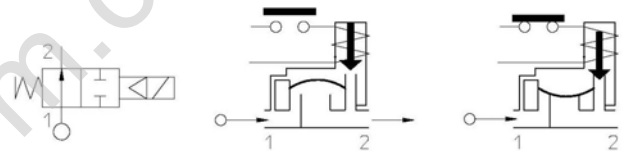


Таблица применяемости

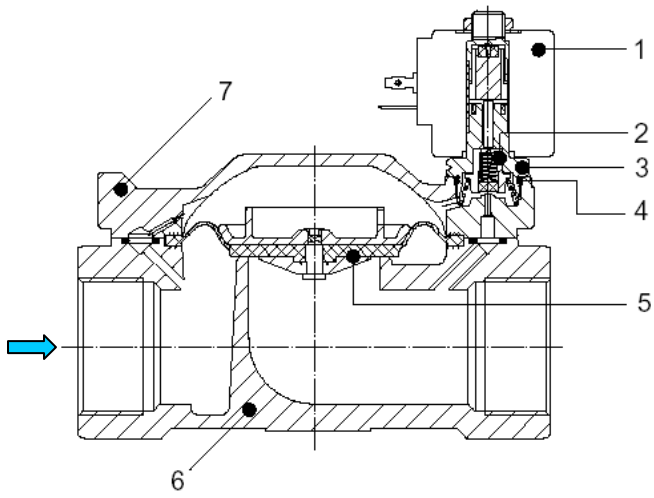
Материал мембраны	Температура	Среда
В=NBR (нитрил-бутадиеновый каучук)	-10 + 90 °С	Вода, воздух, минеральные масла, природный газ, нефтепродукты и др.
Е=EPDM (этилен-пропиленовый каучук)	-10 + 140 °С	Горячая вода, пар, воздух, кислоты, щелочи. Не стоек к маслам и нефтепродуктам.
V=FKM (фторкаучук, витон)	-10 + 140 °С	Горячая вода, воздух с маслами, бензин, диз.топливо, кислород, нефтепродукты и др.

Спецификация

Присоединение	DN мм	Код	Диаметр отверстия, мм	Kv, l/min	Потребляемая мощность, Вт	Рабочее давление, bar		
						ΔPmin	ΔPmax = Pвх – Pвых	
							Переменный ток	Постоянный ток
G 3/4"	20	21W3ZB190	19	140	8	0,2	16	16
G 1"	25	21W4ZB250	25	190				
G 1 1/4"	32	21W5ZB350	35	400				
G 1 1/2"	40	21W6ZB400	40	520				
G 2"	50	21W7ZB500	50	750				

При использовании различных материалов мембраны буква в коде, выделенная жирным шрифтом, меняется согласно таблице применяемости.

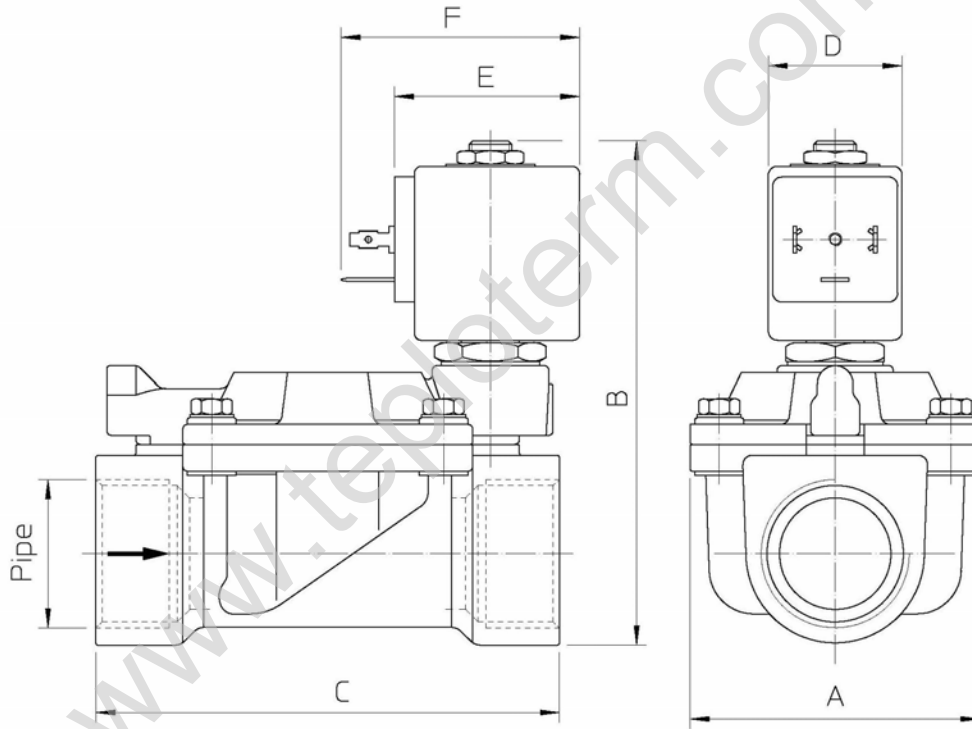
Применяемые материалы



Корпус (6), крышка (7)
 Арматурная трубка (3)
 Плунжер (2)
 Пружина
 Мембрана (5)

латунь UNI EN 12165 CW617
 нержавеющая сталь AISI серии 300
 нержавеющая сталь AISI серии 400
 нержавеющая сталь AISI серии 300
 NBR, EPDM, FKM

Габаритные размеры (мм)



Код	G дюйм	A	B	C	D	E	F
21W3ZB190	3/4"	65	105	104	30	42	54
21W4ZB250	1"		112				
21W5ZB350	1 1/4"	98	125	144			
21W6ZB400	1 1/2"						
21W7ZB500	2"	118	141	172			



CE Approval

(Pressure Equipment Directive 97/23/CE)

for S.V. 21HF7+21HF8