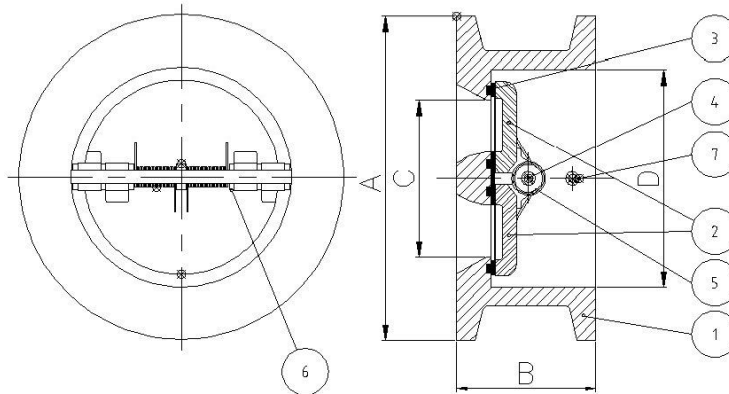




Модель 2401/Article 2401
Двухстворчатый межфланцевый обратный клапан
Wafer. Check Valve (double disk) wafer type.

Описание	Features
<p>1 Двухстворчатый межфланцевый обратный клапан.</p> <p>2. Сделан из чугуна марки GG-25.</p> <p>3. Диск из нержавеющей стали CF8M.</p> <p>4. Шток и пружина из нерж. стали марки AISI 316</p> <p>5. Седло из вулканизированного нитрила/NBR/.</p> <p>6. Может быть установлен между фланцами ANSI 150 и DIN PN 10/16.</p> <p>7. Возможна установка в вертикальном, горизонтальном и наклонном положениях.</p> <p>8. Расстояние между фланцами согласно норме EN 558-1.</p> <p>9. Макс. рабочее давление 16 Kg / cm².</p> <p>10 Макс.рабочая температура 100 °C.</p>	<p>1. Wafer check valve (double disk).</p> <p>2. Made of Cast Iron GG-25.</p> <p>3. Disk made of CF8M.</p> <p>4. Axle and spring made of AISI 316.</p> <p>5. Seat of NBR vulcanised in groove.</p> <p>6. Assembly between flanges DIN PN-10/16 and ANSI 150 lbs.</p> <p>7. Installed with vertical , horizontal or inclined flow.</p> <p>8. Face to Face according EN 558-1.</p> <p>9. Max. Working pressure 16 Kg / cm².</p> <p>10. Max. Working temperature 100 °C.</p>



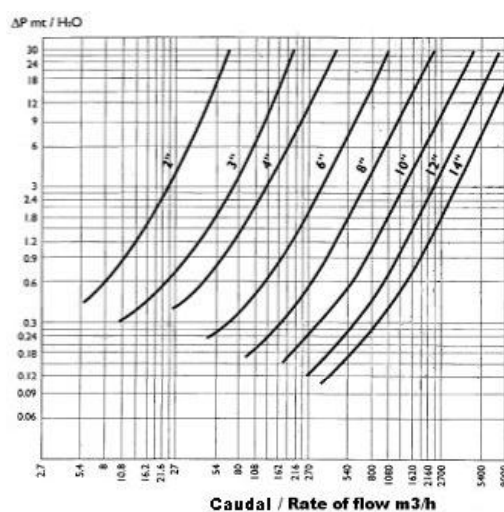
№	Наименование / Name	Материал	Обработка поверхности / Surface Treatment
1	Корпус / Body	Чугун GG-25 / Cast Iron GG-25	Эпоксидное напыление / Epoxy Painted
2	Диск / Disk	Нерж. Сталь AISI 316 / SS 316	-----
3	Седло / Seat	NBR	-----
4	Ось / Axle	Нерж. Сталь AISI 316 / SS 316	-----
5	Пружина / Spring	Нерж. Сталь AISI 316 / SS 316	-----
6	Шайба / Washer	Тефлон/PTFE	-----
7	Стопор диска / Disk Stopper	Нерж. Сталь AISI 316 / SS 316	-----

ОБЩИЕ РАЗМЕРЫ / GENERAL DIMENSIONS

Модель /Ref	Размер /Size	DN	PN	Параметры /Dimensions (mm)				Вес /Weight (Kg)
				A	B	C	D	
2401 09	2 "	50	16	101	54	44	66	1.850
2401 10	2 1/2 "	65	16	120	54	54	78	2.450
2401 11	3 "	80	16	133	57	68	89	3.100
2401 12	4 "	100	16	164	64	86	117	4.650
2401 13	5 "	125	16	194	70	108	141	6.900
2401 14	6 "	150	16	220	76	132	168	9.100
2401 16	8 "	200	16	275	95	180	210	14.500
2401 18	10 "	250	16	330	108	224	265	24.650
2401 20	12 "	300	16	380	143	262	311	39.950

Диаграмма потерь / HEAD LOSSES DIAGRAM

(H₂O – 20 °C Горизонтальный поток / Horizontal flow).



Минимальное давление открытия / MINIMUM OPENING PRESSURE

FLUJO / FLOW	Aplicación / Application	Presion / Pressure	2"	2 1/2"	3"	4"	5"	6"	8"	10"	12"
	con muelle / with spring	mbar	22,8	22,8	22,8	24	24,5	24,7	25,4	26,6	27,3
	con muelle / with spring	mbar	22,4	22,4	22,4	23,5	24	24,1	24,7	25,8	26,4
	con muelle / with spring	mbar	22	22	22	23	23,5	23,5	24	25	25,5
	sin muelle / without spring	mbar	0,4	0,4	0,4	0,5	0,5	0,6	0,7	0,8	0,9

ПОТОК Использование Давление
(с/без пружины)