

## ЗАДВИЖКА МЕЖФЛАНЦЕВАЯ (баттерфляй) VITECH (Словакия)

Производитель: VITECH (Словакия)



**Предназначены для** применения в качестве запорной-регулирующей арматуры в промышленных трубопроводных системах отопления и водоснабжения.

**Рабочая температура и давление:** T<sub>min</sub>= -100С; T<sub>max</sub>= 1200С; P<sub>max</sub>= 1,6 МПа

**Номинальные диаметры:** DN 50 – 600

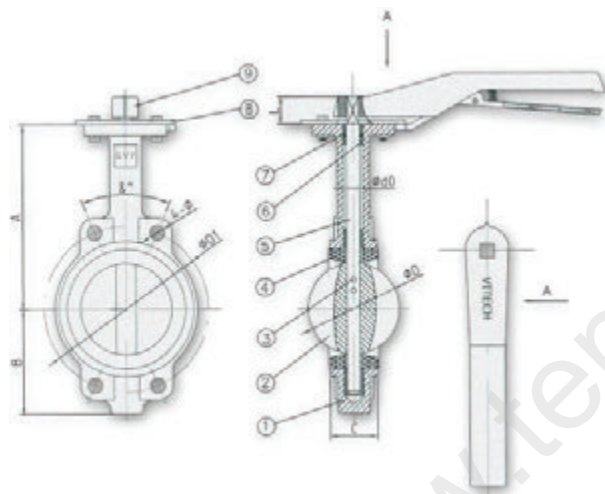
**арт. 1GH28L**-диск – никелированный чугун;

**арт. 1GH28N**-диск нержавеющая сталь;

**Тип присоединения:** межфланцевое с проушинами для центрования.

Основные достоинства задвижек типа «Баттерфляй»:

- возможность регулирования расхода жидкости;
- надежность и простота монтажа и эксплуатации;
- малая монтажная длина.



### МАТЕРИАЛЫ

Корпус – чугун GG 25

Диск – сверхпрочный чугун GGG50

/нержавеющая сталь X5CrNi89.

Шейка – нержавеющая сталь X20Cr13.

Шпиндель – нержавеющая сталь X20CrS13 (SS416).

Седло – EPDM резина.

Втулка – PTFE/бронза.

О- кольцо – EPDM.

Индикатор – нейлон.

Ручка – чугун GG25.

### ГАБАРИТНЫЕ РАЗМЕРЫ

DN	A [мм]	B [мм]	C [мм]	Размеры фланца				Вес нетто [кг]
				D [мм]	Кол.отв	Ø отв. [мм]	Ø окруж. Фланцев [мм]	
50	161	80	42	165	4	18	125	3,4
65	175	89	45,8	185	4	18	145	4,1
80	181	95	45,8	200	4	18	160	4,5
100	200	114	52	220	4	18	180	5,8
125	213	127	55	250	4	18	210	7,9
150	226	139	55,8	285	4	22	240	8,7
200	260	175	61,6	340	4	22	295	15,5
250	292	203	67,2	405	4	26	355	32,2
300	337	242	76,9	460	4	26	410	47,5
350	368	267	78	520	4	26	470	57
400	400	309	86,5	580	4	30	525	118
450	422	328	105,6	640	4	30	585	136
500	488	361	131,8	715	4	33	650	185
600	562	459	152	840	20	36	770	260

Также предлагаем задвижки «баттерфляй» с электро- и пневмоприводами. Для получения более подробной информации обращайтесь в отдел продаж.