

# Fantini Cosmi B12 (Реле давления)

Реле давления **Fantini Cosmi B12CN-DN-EN**Реле давления **Fantini Cosmi B12CRN-ERN**

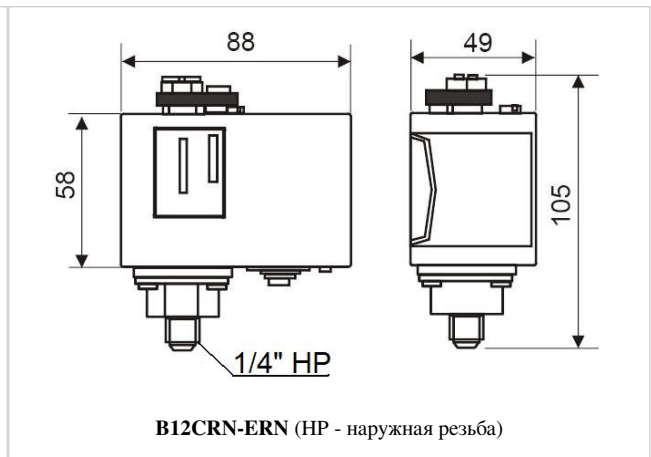
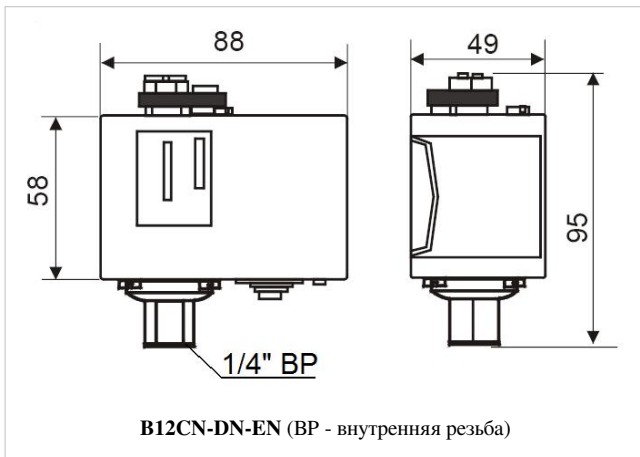
Fantini Cosmi • Модельный ряд • Документация • Категория

Реле давления **Fantini Cosmi B12** используется для контроля давления воды на котлах, компрессорах, насосных установках и т.д.

- Рабочая температура жидкости до 120° C
- Температура окружающей среды до 60° C
- Микровыключатель SPDT с серебряными контактами 415 В - 6 (16) А - 50 Гц
- Степень защиты IP 40.
- Подключение 1/4"

Тип	Диапазон настройки, Бар		Максимальное рабочее давление, Бар
	давления срабатывания	дифференциала	
B12CN	-0,2 ÷ 8	0,6 ÷ 3	9
B12DN	5 ÷ 16	1 ÷ 3,5	18
B12EN	8 ÷ 28	2 ÷ 6	32
B12CRN	-0,2 ÷ 8	0,6 ÷ 3	9
B12ERN	8 ÷ 28	2 ÷ 6	32

**Размеры:**



**Электрические соединения:**

