
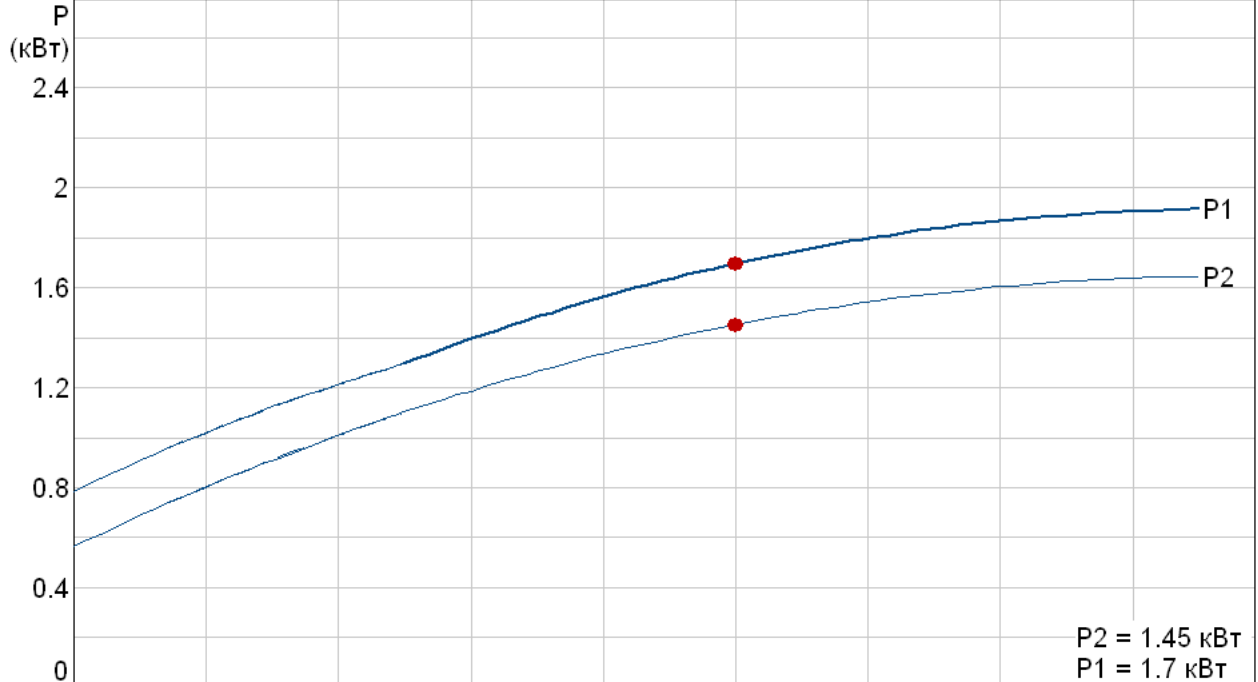
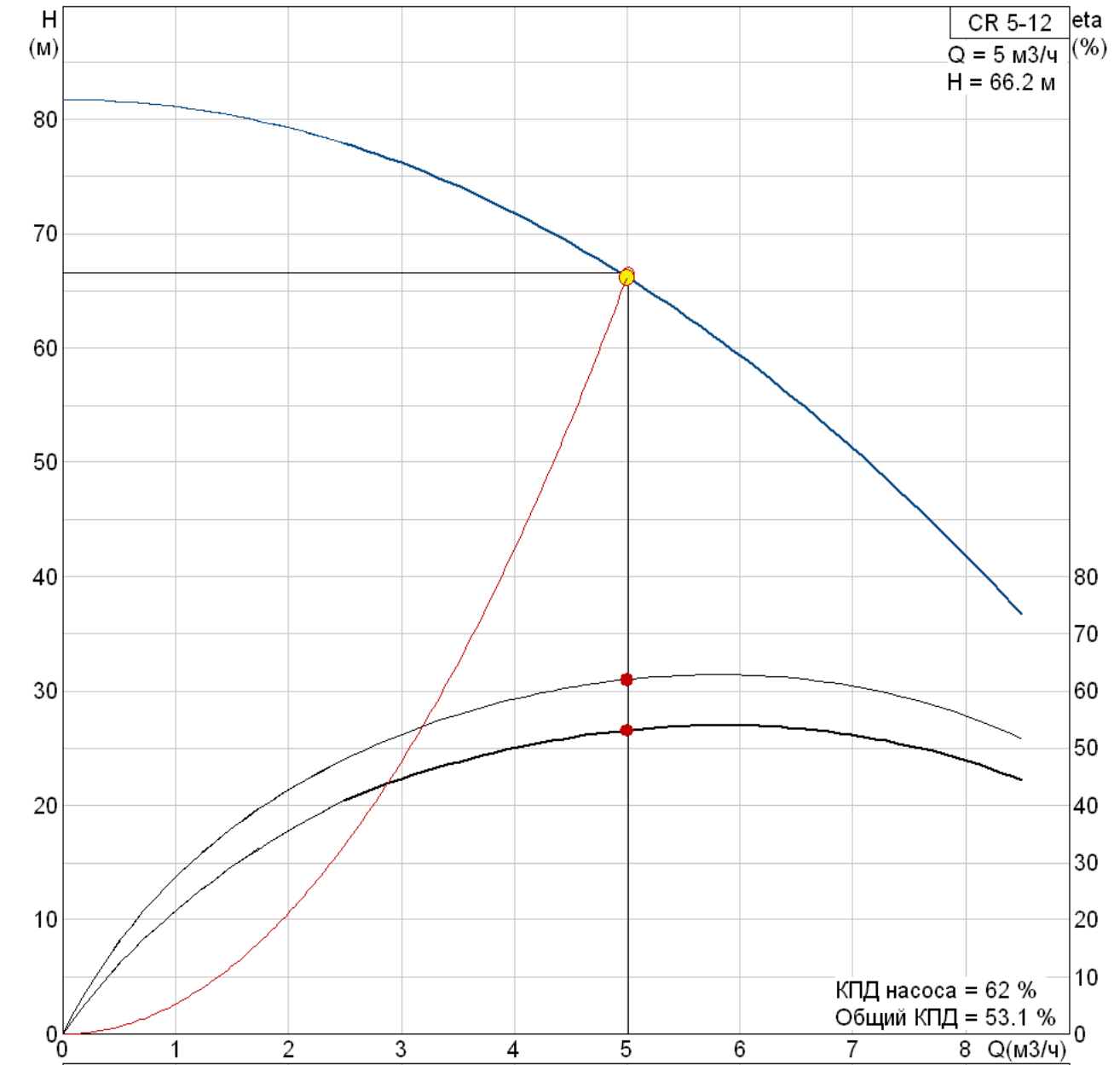


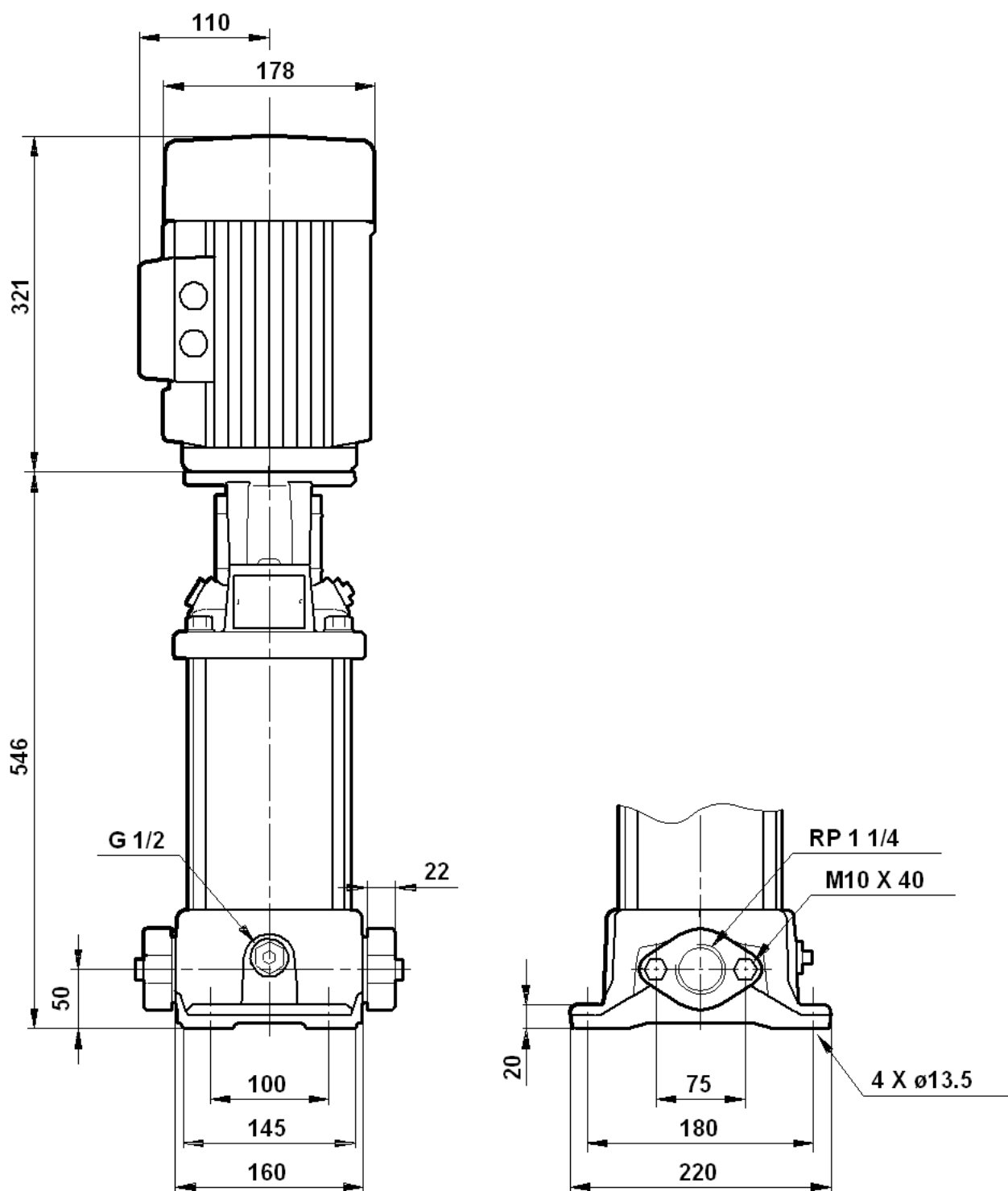
Позиция	Счет	Параметр	Стоимость в розницу
	1	<p>CR 5-12 A-A-A-E HQQE</p>  <p>Внимание! Фотография продукта может отличаться от существующего.</p> <p>Номер изделия: 96513363 Вертикальный многоступенчатый центробежный насос с нормальным всасыванием типа "ин-лайн" для монтажа на плите-основании.</p> <p>Характеристики насоса: -Рабочие колеса и промежуточные камеры выполнены из Нержавеющая сталь DIN W.-Nr.1.4301 DIN W.-Nr.. -Головная и нижняя опорная часть насоса выполнены из Чугун. -Уплотнение вала в соответствии с DIN 24960. -Крутящий момент передается через разъемную муфту. -Подсоединение к трубопроводу с помощью фланцев Oval.</p> <p>3-фазный асинхронный электродвигатель.</p> <p>Жидкость: Диапазон температур жидкости: -20 .. 120 °C</p> <p>Технич.: Скорость сигнала от насоса: 2899 rpm Номинальная подача: 5.7 м3/ч Номинальный напор: 61.2 м Уплотнение вала: HQQE Данные на паспортной табличке: CE Допуск на рабочие хар-ки: ISO 9906 Annex A</p> <p>Материалы: Корпус насоса: Чугун EN-JL1030 DIN W.-Nr. A48-30 B ASTM Рабочее колесо: Нержавеющая сталь 1.4301 DIN W.-Nr. 304 AISI</p> <p>Монтаж: Максимальная температура окружающей среды: 60 °C Макс. давление при заданной темп-ре: 16 / 120 бар / °C 16 / -20 бар / °C Стандартный фланец: Oval Соединение труб: Rp 1 1/4 Размер фланца электродвигателя: FT115</p> <p>Данные электрообор-я: Тип электродвигателя: 90LC Класс энергоэффективности: 1 Количество полюсов: 2 Номинальная мощность - P2: 2.2 кВт Энергия (P2), необходимая для насоса: 2.2 кВт Промышленная частота: 50 Hz Номинальное напряжение: 3 x 380-415 D V Номинальный ток: 4.45 A Пусковой ток: 850-950 %</p>	.00 EUR

Позиция	Счет	Параметр	Стоимость в розницу
		<p> Cos фи - характеристика мощности: 0,89-0,87 Номинальная скорость: 2890-2910 rpm Эффективность электродвигателя при полной нагрузке: 87,5 % Эффективность двигателя при 3/4 нагрузки: 86-86,5 % Эффективность электродвигателя при 1/2 нагрузки: 85-83 % Класс защиты (IEC 34-5): IP55 Класс изоляции (IEC 85): F </p> <p> Другое: Нетто вес: 36.2 кг Полный вес: 40.3 кг Объем упаковки: 0.08 м3 </p>	

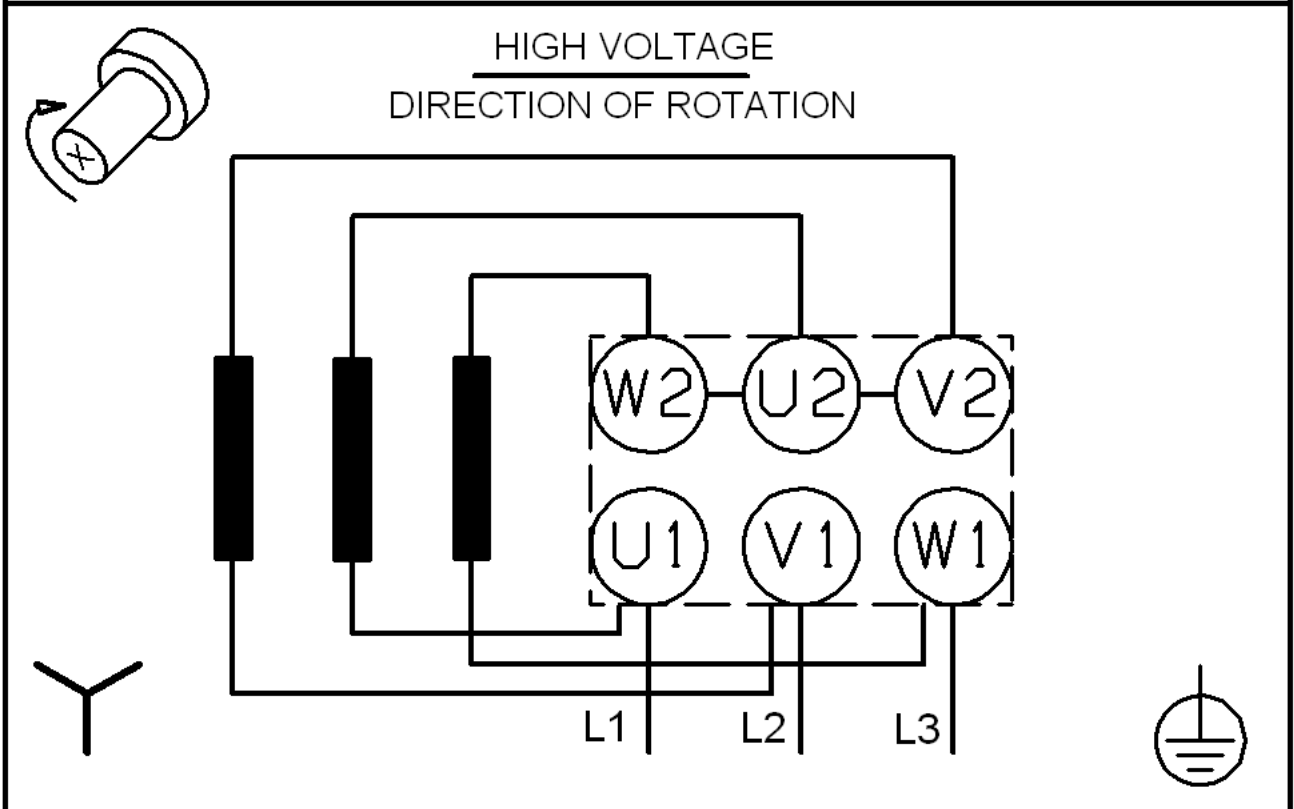
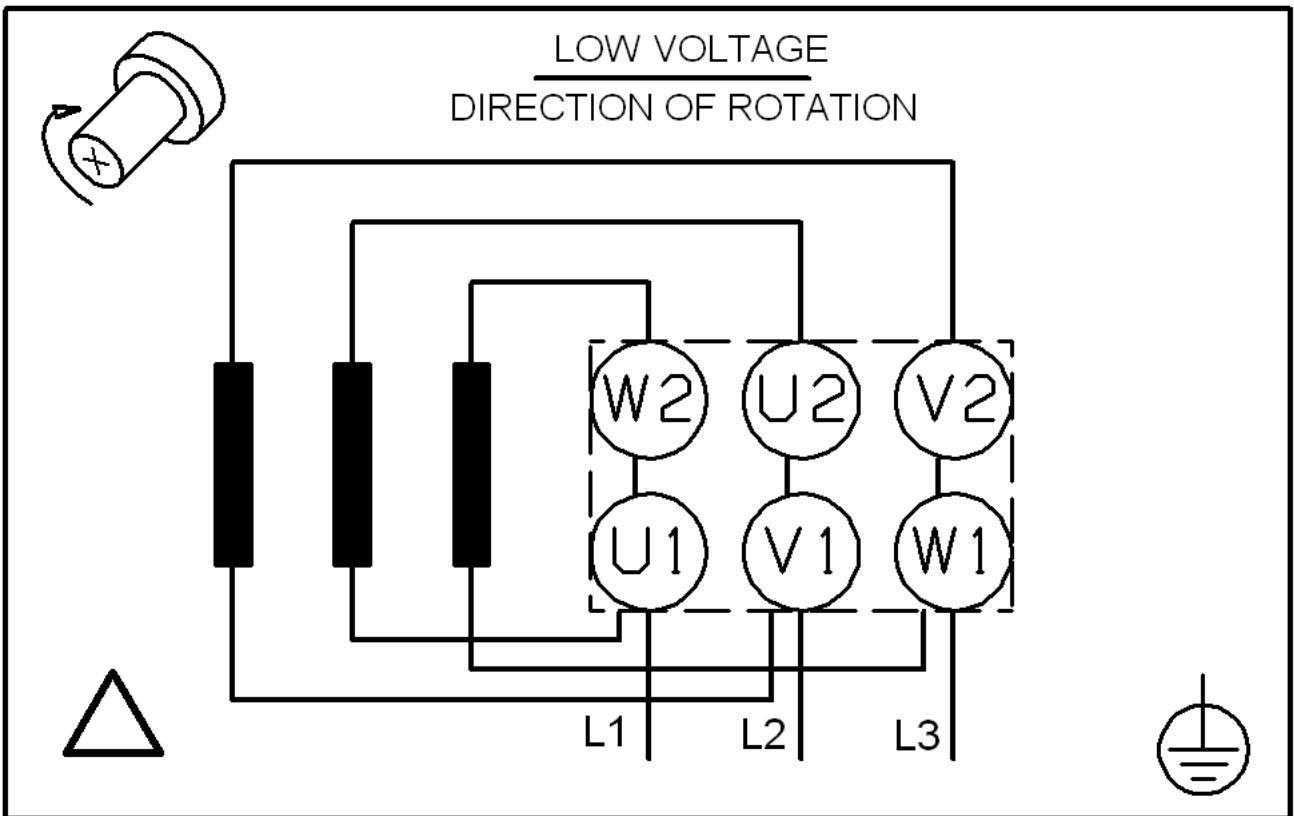
96513363 CR 5-12



96513363 CR 5-12



Внимание! Если иначе не оговорено, то все единицы измерения в (мм).



Внимание! Если иначе не оговорено, то все единицы измерения в (мм).