

ZAWÓR ZAPOROWY Z GRZYBEM DŁAWIĄCYM I NAPĘDEM ELEKTRYCZNYM żeliwny, kołnierzowy, z odciążeniem wewnętrznym	КЛАПАН ЗАПОРНЫЙ С ДРОСсельНЫМ КЛАПАНОМ И ЭЛЕКТРОПРИВОДОМ чугунный, фланцевый, с внутренней разгрузкой	STOP VALVE THROTTLING DISC AND ELECTRIC MOTOR cast iron, with flanged ends with internal bypass
PN16 (1,6 MPa) DN 15 - 80	Max. temperatura pracy Макс. рабочая температура Max. working temperature	150°C / 200°C
		Fig. 227

ZASTOSOWANIE

Woda i para wodna, w systemach grzewczych i klimatyzacyjnych

ZALETY

- wysoki stopień szczelności,
- zwarta zabudowa,
- łatwość sterowania,
- precyzyjne prowadzenie grzyba,
- charakterystyka przepływu - stałoprocentowa,
- regulacyjność - 50:1,
- bezpieczny ekologicznie.

ПРИМЕНЕНИЕ

Для воды и пара, в отопительных и климатизационных системах

ДОСТОИНСТВА

- высокий уровень плотности закрытия
- компактная конструкция,
- лёгкость в управлении
- точность управления клапаном,
- характеристика расхода – постоянная процентная
- регулировка 50:1,
- безопасен для окружающей среды.

APPLICATION

Water, steam, heating and air-conditioning systems

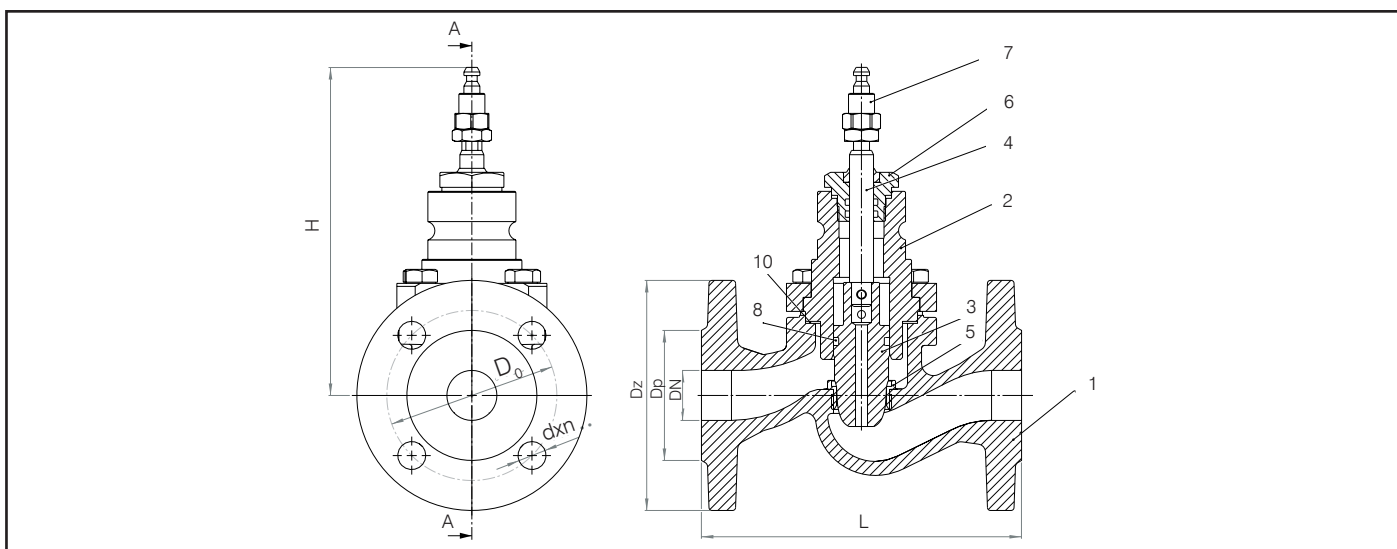
ADVANTAGES

- high tightness,
- compact construction,
- easy to handle,
- precision spindle guide,
- low flow resistance,
- flow characteristic - equal percentage,
- Positioning ratio 50:1,
- environment-friendly.



Fig. 227.80 Wykonanie podstawowe Стандартное исполнение Basic desing	Fig. 227.81 Wykonanie dodatkowe Дополнительное исполнение Additional design
1. Kadłub / Корпус / Body	EN-GJL-250 JL1040
2. Pokrywa / Крышка / Bonnet	X20Cr13 1.4021
3. Grzyb / Клапан / Disc	X20Cr13 1.4021
4. Trzpień / Шпindel / Stem	X20Cr13 1.4021
5. Pierścień kadłuba / Кольцо корпуса / Seat ring	
6. Wkrętka pokrywy / пробка крышки	CuZn40Pb2
7. Łącznik / Присоединение / Threaded fastener	CuZn37Pb2
8. Uszczelnienie grzyba / Уплотнение клапана / Disk seat ring	EPDM
9. Uszczelka trzpienia / Прокладка шпинделя / Steam gasket	EPDM
10. Uszczelka pokrywy / Прокладка крышки / Bonnet gasket	Graphit - CrNiSt
11. Silownik elektryczny / Электропривод / Electric motor	Belimo
12. Max. temperatura pracy / Макс. рабочая температура / Max. working temperature	150° C
	200° C

MATERIAŁY • МАТЕРИАЛЫ • MATERIALS



DANE TECHNICZNE NAPĘDU ELEKTRYCZNEGO • ТЕХНИЧЕСКИЕ ДАННЫЕ ЭЛЕКТРОПРИВОДА • TECHNICAL DATA OF ELECTRIC MOTOR

Typ / Тип / Type - BELIMO NV24-3 (NV 230-3)	
Napięcie zasilające / Напряжение питания / Motor voltage	24V; 220V; F=50...60 Hz
Siła nominalna / Номинальная сила / Nominal force	800 N
Czas / Время / Time	150s
Skok roboczy / Ход / Travel	20 mm + 1 mm
Pobór mocy / Расход мощности / Power input	3W (6W)
Stopień ochrony / Защита / Protection	IP 54
Temperatura otoczenia pracy / Температура окружающей среды / Ambient temperature	0...+50 °C
Ręczne sterowanie / Ручное управление / Manual adjustment	Tak / Да / Yes
Ciężar / Вес / Weight	1,5 kg

*) Na życzenie klienta / По желанию клиента / On customer's request - ML6420/ML6425 → HONEYWELL

DN	Dz	Dp	Do	n x d	L	H	⚙	Kv	
mm								kg	m³/h
15	95	46	65	4 x 14	130	158	4,3	4,0	
20	105	56	75	4 x 14	150	161	4,9	6,3	
25	115	65	85	4 x 14	160	164	5,8	10,0	
32	140	76	100	4 x 19	180	173	7,6	16,0	

DN	Dz	Dp	Do	n x d	L	H	⚙	Kv	
mm								kg	m³/h
40	150	84	110	4 x 19	200	182	11,0	25	
50	165	99	125	4 x 19	230	190	13,2	40	
65	185	118	145	4 x 19	290	212	18,3	63	
80	200	132	160	8 x 19	310	224	24,6	100	

Kołnierze Фланцы Flanges	EN 1092 - 2
Długość zabudowy Длина застройки Face to face length	EN558-1 → 1 (DIN3202 → F1)

EN 1092-2: 1997	
Ciśnienie - temperatura Давление-Температура Pressure - temperature	
EN-GJL-250 , PN16	
°C	bar
-10	16
120	16
150	14,4
180	13,4
200	12,8

	PN16
Ciśnienie próbne kadłuba / Пробное давление корпуса / Pressure test of the body	2,4 MPa
Ciśnienie próbne zamknięcia / Пробное давление закрытия / Pressure test of the closure	1,76 MPa

PRZYKŁAD ZAMÓWIENIA
ПРИМЕР ЗАКАЗА
ORDER EXAMPLE

227A025C80

Figura/Фигура/Figure	227
Materiał kadłuba/Материал корпуса/Body material	A
Średnica nominalna/Номинальный диаметр/Nominal diameter	025
Ciśnienie nominalne/Номинальное давление/Nominal pressure	C
Wykonanie/Исполнение/Type	80

Informacje mają charakter ogólny.
Szczegółowych informacji udziela dział Marketingu.

Информация носит общий характер. Более детальную
информацию представляет отдел Маркетинга

These data are for information only. Our marketing depart-
ment provides you with detailed specifications.

Sekretariat tel. (0048) (074) 867 28 48
865 21 00
fax (0048) (074) 865 21 01
e-mail: zetkama@zetkama.com.pl

Sprzedaż krajowa tel. (0048) (074) 865 21 52
865 21 88
fax (0048) (074) 865 21 98
e-mail: spkraj@zetkama.com.pl

Marketing tel. (0048) (074) 865 21 74
865 21 98
fax (0048) (074) 865 21 98
e-mail: marketing@zetkama.com.pl