

<b>ZAWÓR REGULUJĄCY żeliwny, kołnierzowy</b>	<b>ВЕНТИЛЬ БАЛАНСИРОВОЧНЫЙ чугунный, фланцевый,</b>	<b>CONTROL (BALANCING) VALVE cast iron, with flanged ends</b>
<b>PN16 (1,6 MPa) DN 40 - 300</b>	Max. temperatura pracy Макс. рабочая температура 300°C Max. working temperature	<b>Fig. 443</b>

#### ZASTOSOWANIE

Woda przemysłowa zimna i gorąca, para wodna, czynniki obojętne.

#### ZALETY

- niskie opory przepływu,
- płynna nastawa wstępna,
- łatwość sterowania (toczne łożyskowanie trzpienia),
- duża precyzja nastawienia (gwint drobnozwojny),
- możliwość blokady stopnia otwarcia,
- bezazbestowe uszczelnienie grafitowe,
- bezpieczny ekologicznie.

#### ПРИМЕНЕНИЕ

Для холодной и горячей промышленной воды, для пара, для неагрессивных сред

#### ДОСТОИНСТВА

- низкое сопротивление течения
- легкая предварительная настройка,
- лёгкость в управлении,
- большая точность установки (мелкая резьба),
- возможность блокировки уровня открытия,
- Графитное уплотнение не содержит асбеста,
- безопасен для окружающей среды.

#### APPLICATION

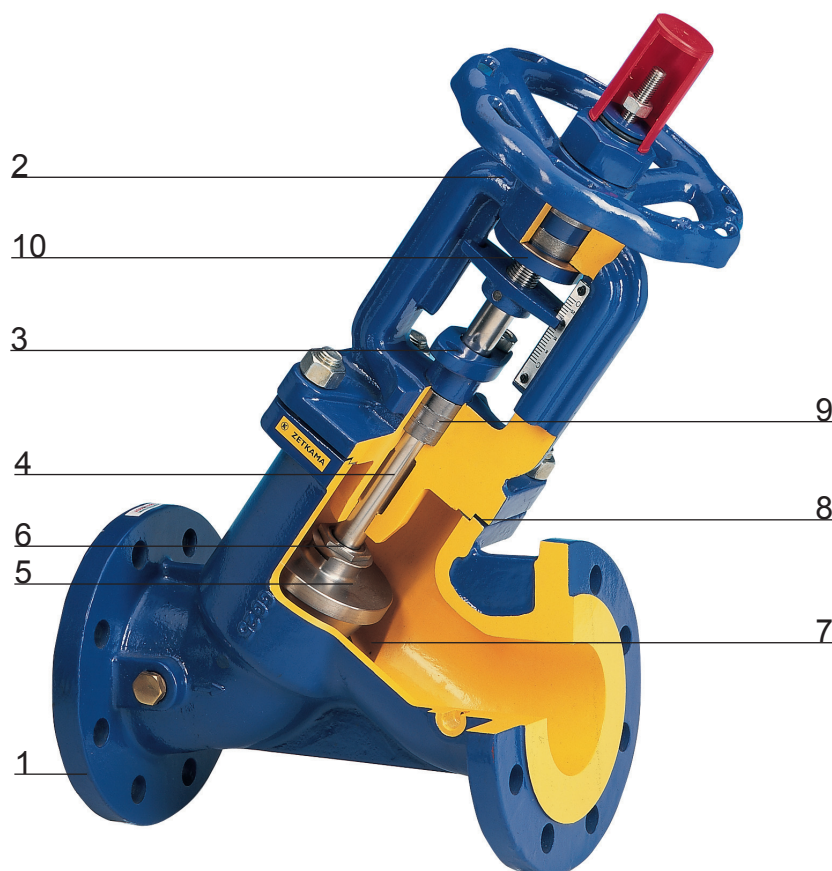
Industrial cold and hot water, steam, neutral fluids.

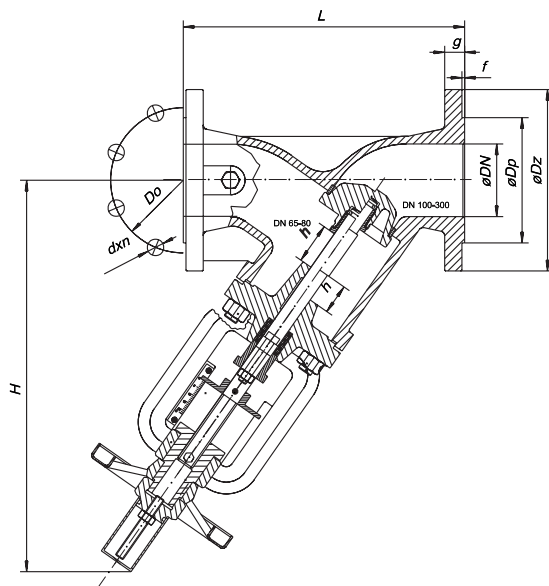
#### ADVANTAGES

- low flow resistance,
- fluent presetting,
- easy to handle (stem provided with needle bearing),
- fine adjustment (fine thread),
- blocking opening factor,
- asbestos free pure graphite,
- environment-friendly.

#### MATERIAŁY • МАТЕРИАЛЫ • MATERIALS

		Fig. 443A
1.	Kadłub Корпус Body	EN-GJL-250
2.	Рокруга Крышка Bonnet	
3.	Dławik Дроссель Gland	
4.	Trzpień Шпindelъ Stem	X20Cr13 1.4021
5.	Grzyb Клапан Disc	DN 40-80 - X20Cr13 1.4021 DN 100-300 - GX20Cr14
6.	Wkrętka grzyba Гайка клапана Disc nut	X20Cr13 1.4021
7.	Pierścień kadłuba Кольцо корпуса Seat ring	X12Cr13 1.4006
8.	Uszczelka Прокладка Gasket	Graphit - CrNiSt
9.	Szczeliwo Уплотнение Gland packing	Grafit / Графит / All- graphite
10.	Tulejka Втулка Sleeve	EN-GJS-500-7





**Fig. 443.71**

DN	L	Dz	Do	Dp	f	g	d	H	h	n	Kv <sub>v</sub>	⚡
mm												
											m <sup>3</sup> /h	kg
40	200	150	110	84	3	18	19	330	24	4	36,88	12,5
50	230	165	125	99	3	20	19	335	30	4	58,42	15,2
65	290	185	145	118	3	20	19	360	40	4	96,90	23,0
80	310	200	160	132	3	22	19	420	45	8	145,0	29,0
100	350	220	180	156	3	24	19	425	50	8	232,4	40,5
125	400	250	210	184	3	26	19	465	50	8	370,8	56,0
150	480	285	240	211	3	26	23	500	60	8	500,6	75,5
200	600	340	295	266	3	30	23	665	80	12	910,1	136,5
250	730	405	355	319	3	32	28	795	100	12	1302,0	210,0
300	850	460	410	370	4	32	28	780	100	12	1680,0	270,0

**DIN EN 1092-2: 1997**

Ciśnienie - temperatura  
 Давление-Температура  
 Pressure - temperature  
 EN-GJL-250  
 PN16

°C	bar
-10	16
120	16
150	14,4
180	13,4
200	12,8
230	11,8
250	11,2
300	9,6

<b>PN 16</b>											
Ciśnienie próbne kadłuba / Пробное давление корпуса / Pressure test of the body	2,4 MPa										
Ciśnienie próbne zamknięcia / Пробное давление закрытия / Pressure test of the closure	<table border="1"> <thead> <tr> <th>DN</th> <th>40-150</th> <th>200</th> <th>250</th> <th>300</th> </tr> </thead> <tbody> <tr> <td></td> <td>1,76</td> <td>1,1</td> <td>0,66</td> <td>0,44</td> </tr> </tbody> </table>	DN	40-150	200	250	300		1,76	1,1	0,66	0,44
DN	40-150	200	250	300							
	1,76	1,1	0,66	0,44							

Kołnierze / Фланцы / Flanges	EN 1092 - 2
------------------------------	-------------

Długość zabudowy Длина застройки Face to face length	EN558-1 → 1 (DIN3202 → F1)
--	-------------------------------

Dopuszczalna różnica ciśnień / Допустимая разница давления / Differential pressure	DN	40-150	200	250	300
	Δ <sub>p</sub>	1,6 MPa	1,0 MPa	0,6 MPa	0,4 MPa

PRZYKŁAD ZAMÓWIENIA  
 ПРИМЕР ЗАКАЗА  
 ORDER EXAMPLE

**443A050C71**

Figura/Фигура/Figure	443
Materiał kadłuba/Mатериал корпуса/Body material	A
Średnica nominalna/Номинальный диаметр/Nominal diameter	050
Ciśnienie nominalne/Номинальное давление/Nominal pressure	C
Wykonanie/Исполнение/Type	71

Informacje mają charakter ogólny.  
 Szczegółowych informacji udziela dział Marketingu.

Информация носит общий характер. Более детальную  
 информацию представляет отдел Маркетинга

These data are for information only.  
 Our marketing department provides you with detailed  
 specifications.

Sekretariat tel. (0048) (074) 867 28 48  
 865 21 00  
 fax (0048) (074) 865 21 01  
 e-mail: zetkama@zetkama.com.pl

Sprzedaz krajowa tel. (0048) (074) 865 21 52  
 865 21 88  
 fax (0048) (074) 865 21 99  
 e-mail: spkraj@zetkama.com.pl

Marketing tel. (0048) (074) 865 21 74  
 fax (0048) (074) 865 21 98  
 e-mail: marketing@zetkama.com.pl